

**LABOREO  
DE EXCAVACIONES  
HORIZONTALES**

**Roberto Blanco Torrens**

 **EDITORIAL  
"FÉLIX VARELA"**  
La Habana, 2000

**Edición y corrección:** Lic. Niurka Casanovas Herrero  
**Diseño interior:** Ramón Jiménez Sánchez  
**Diseño de cubierta y emplane:** Frank Herrera García  
**Realización:** Lázaro A. Toca Ramos y Arsenio Fournier Cuza  
**Diagramación:** Mabel Torres Fouz y Yohanka Morejón Rivero

© Roberto Blanco Torrens, 2000  
© Sobre la presente edición:  
Editorial Félix Varela, 2000

ISBN 959-258-083-9

Editorial Félix Varela  
San Miguel No. 1111,  
e/ Mazón y Basarrate,  
El Vedado, Ciudad de La Habana, Cuba.

## ÍNDICE

**PRÓLOGO / 9**

**INTRODUCCIÓN / 11**

**PARTE I. LABOREO DE EXCAVACIONES HORIZONTALES CON TRABAJOS DE PERFORACIÓN Y EXPLOSIVOS / 13**

**Capítulo I. Elección de la forma y dimensiones de la sección y del tipo de fortificación / 15**

- 1.1. Elección del material de fortificación / 15
- 1.2. Elección de la forma de la sección / 15
- 1.3. Determinación de las dimensiones de la sección transversal / 17
  - Para una excavación de sección arqueada / 22
  - Para una excavación de sección circular / 25

**Capítulo II. Trabajos de perforación y explosivos / 29**

- 2.1. Sustancia explosiva (SE) y medios para la explosión / 29
- 2.2. Determinación del gasto específico ( $q_0$ ) y magnitud de la carga ( $Q$ ) de sustancia explosiva / 31
- 2.3. Construcción de la carga en el barreno / 35
- 2.4. Número de barrenos / 38
- 2.5. Diámetro de los barrenos / 39
- 2.6. Profundidad de los barrenos / 39
- 2.7. Disposición de los barrenos en el frente / 43
  - Esquema de corte inclinado / 44
  - Esquema de cortes rectos / 45
- 2.8. Pasaporte de perforación y explosivos / 45
- 2.9. Equipos de perforación / 46
  - Taladros manuales / 47
  - Perforadoras manuales / 47
  - Perforadoras de columnas / 47
  - Instalaciones de perforación / 48



- 2.10. Perforación de los barrenos / 48
- 2.11. Eliminación del polvo / 49
- 2.12. Carga de los barrenos y realización de la explosión / 50

### Capítulo III. Ventilación y saneamiento del frente de trabajo / 52

- 3.1. Ventilación del frente de trabajo / 52
  - Esquemas de ventilación parcial / 54
  - Características de las tuberías de ventilación / 56
  - Cálculo de la ventilación / 57
- 3.2. Saneamiento del frente de trabajo / 62

### Capítulo IV. Carga de la roca / 63

- 4.1. Carga de la roca con el empleo de cargadoras de acción cíclica / 64
- 4.2. Carga de la roca con el empleo de máquinas cargadoras de acción continua / 67
- 4.3. Determinación de la productividad de las máquinas cargadoras / 68
- 4.4. Empleo de máquinas de carga y acarreo para la carga de la roca / 73
- 4.5. Maniobras para la carga de los medios de transporte en el frente de trabajo / 75
  - Esquema para las maniobras cuando se realiza la carga en vagonetas aisladas / 76
  - Empleo de recargadores en la actividad de carga en el frente / 78
  - Empleo de trenes-tolva y vagones-tolva / 78
  - Empleo de autotransporte / 79

### Capítulo V. Instalación de la fortificación permanente / 81

- 5.1. Instalación de la fortificación de madera / 82
- 5.2. Instalación de la fortificación metálica / 85
  - Fortificación trapezoidal / 85
  - Fortificación arqueada de charnela / 85
  - Fortificación arqueada flexible / 86

- Fortificación arqueada rígida / 89
- Fortificación circular / 89
- 5.3. Instalación de la fortificación *in situ* de hormigón y hormigón armado / 89
- 5.4. Instalación de la fortificación de elementos prefabricados / 92
- 5.5. Construcción de la fortificación de hormigón lanzado / 93
  - Organización de los trabajos de gunitado / 94
- 5.6. Instalación de la fortificación de anclas / 95
- 5.7. Rellenado de los espacios que quedan detrás de la fortificación / 96

### Capítulo VI. Operaciones auxiliares / 98

- 6.1. Instalación de la fortificación temporal / 98
- 6.2. Construcción de la zanja de desagüe / 100
- 6.3. Colocación de la vía de rieles / 101
  - Vías temporales / 101
  - Vías permanentes / 102
- 6.4. Colocación de tuberías y cables / 102
- 6.5. Iluminación / 104
- 6.6. Trabajos topográficos / 104
- 6.7. Trabajos de abastecimiento material / 105

### Capítulo VII. Organización y efectividad económica de los trabajos / 106

## PARTE II. OTROS MÉTODOS DE LABOREO DE LAS EXCAVACIONES HORIZONTALES / 111

### Capítulo VIII. Laboreo de excavaciones horizontales con el empleo de combinadas / 113

- 8.1. Combinadas con órgano selectivo de trabajo / 113
- 8.2. Combinadas de perforación / 118
- 8.3. Laboreo de excavaciones con el empleo de combinadas / 121
  - Empleo de combinadas con órgano selectivo de trabajo / 121
  - Empleo de combinadas de perforación / 125
- 8.4. Ventilación de la excavación durante el laboreo con combinadas / 128
- 8.5. Organización del trabajo e índices técnico-económicos / 130

**Capítulo IX. Laboreo con el empleo de martillos rompedores y con la hidromecanización / 132**

**PARTE III. LABOREO DE EXCAVACIONES HORIZONTALES EN CONDICIONES INGENIERO-GEOLÓGICAS DIFÍCILES / 137**

**Capítulo X. Laboreo de excavaciones en rocas acuíferas estables / 139**

- 10.1. Laboreo con el descenso artificial de las aguas subterráneas / 140
- 10.2. Laboreo con la cementación preliminar / 142

**Capítulo XI. Laboreo de excavaciones en rocas inestables / 145**

- 11.1. Laboreo de excavaciones horizontales en rocas inestables / 145
  - Laboreo con el empleo de la fortificación de hincado / 145
  - Laboreo con el empleo del escudo protector / 146
- 11.2. Laboreo de excavaciones horizontales en rocas inestables acuíferas / 147
  - Laboreo de la excavación con la protección del aire comprimido / 150
  - Laboreo con el «congelamiento de las rocas» / 150
  - Laboreo con el fortalecimiento químico / 153

**Capítulo XII. Laboreo de excavaciones en condiciones de extrema dificultad / 154**

- 12.1. Laboreo de excavaciones horizontales cuando exista una gran emanación de metano y peligro de su súbito desprendimiento / 154
- 12.2. Laboreo de excavaciones horizontales en zonas de antiguos minados / 155
- 12.3. Laboreo de excavaciones horizontales a grandes profundidades / 156
- 12.4. Laboreo de excavaciones horizontales en rocas propensas al «hinchamiento» / 158

**PARTE IV. LABOREO DE TÚNELES Y EXCAVACIONES DE GRAN SECCIÓN / 159**

**Capítulo XIII. Laboreo de túneles con el empleo de los trabajos de perforación y explosivos / 161**

- 13.1. Análisis de los esquemas de laboreo / 161
  - Esquema de laboreo con frente único / 161

- Esquema con el laboreo del frente por sectores / 162
- Esquema de laboreo con el núcleo de apoyo / 168
- Esquema de laboreo con la bóveda de apoyo / 169
- 13.2. Confección del pasaporte de perforación y explosivos / 171
  - Elección de la sustancia explosiva (SE) / 171
  - Número de barrenos en el frente / 176
  - Esquemas de disposición de los barrenos / 179
  - Cantidad de SE que se explota por ciclo ( $Q$ ) / 180
  - Empleo de la explosión lisa (de contorno) / 182
  - Perforación de los barrenos / 183
  - Carga y explosión de los barrenos / 184
  - Vías de perfeccionamiento de la tecnología y organización de los trabajos de voladura / 185
- 13.3. Ventilación y secamiento del frente / 186
- 13.4. Carga y transportación de la roca / 189
- 13.5. Empleo de la fortificación temporal / 191
- 13.6. Instalación de la fortificación permanente / 192
- 13.7. Organización de los trabajos en el frente. Determinación de los parámetros del ciclo / 194

**Capítulo XIV. Laboreo de túneles con el empleo de máquinas excavadoras / 198**

- 14.1. Empleo de máquinas excavadoras para el laboreo de túneles en macizos débiles (terreno blando) / 198
  - Máquinas excavadoras a sección completa / 199
  - Máquinas excavadoras de túneles que trabajan por sectores / 202
  - Protección del frente de trabajo / 203
- 14.2. Máquinas excavadoras para el laboreo de túneles en rocas fuertes y medianamente fuertes / 204
  - Máquinas excavadoras a sección completa / 204
  - Máquinas excavadoras que trabajan por sectores / 206
- 14.3. Características de algunas máquinas excavadoras de túneles / 207

**Capítulo XV. Laboreo de excavaciones de gran sección / 209**

- 15.1. Empleo de las excavaciones de gran sección / 209
- 15.2. Métodos de laboreo de las excavaciones de gran sección / 214

**BIBLIOGRAFÍA / 222**

## PRÓLOGO

El presente título se destina como libro de texto de la asignatura Construcción Subterránea I, que se cursa en el 4to año de Minas.

En este libro se tratan los aspectos fundamentales del laboreo de excavaciones subterráneas horizontales. Este material se ha dividido en cuatro partes.

En la primera parte, que consta de siete capítulos, se estudia todo lo concerniente al laboreo de excavaciones con los trabajos de perforación y explosivos, método este que es el más difundido en nuestro país y a escala mundial.

En la segunda parte, capítulos VIII y IX, se estudian otras vías de laboreo de excavaciones horizontales en condiciones normales de trabajo (laboreo con el empleo de combinadas, con la hidromecanización y con los martillos rompedores).

En la tercera parte (capítulos X al XII) se estudian diversos métodos especiales de laboreo que se agrupan atendiendo a las características ingeniero-geológicas que se evalúan.

Por último en la cuarta parte, que consta de tres capítulos, se estudian en forma breve los métodos de laboreo de túneles y excavaciones de gran sección, aspecto este de gran desarrollo en nuestro país.

Este material puede ser de gran utilidad a ingenieros y técnicos que trabajen en la industria minera y en la esfera de la construcción subterránea.

El autor

## INTRODUCCIÓN

La elección del método de laboreo de cualquier excavación exige tener en cuenta una serie de factores, entre ellos los más importantes son: las propiedades físico-mecánicas de las rocas, estabilidad del macizo, condiciones hidrogeológicas existentes, forma y dimensiones de la excavación, dirección y ubicación de la excavación en el macizo, tiempo de servicio de la excavación y su destino.

En dependencia de las condiciones de estabilidad del macizo rocoso y de los hidrogeológicos, todos los métodos de laboreo se pueden ubicar en dos grandes grupos: métodos ordinarios y métodos especiales.

Los *métodos ordinarios* se emplean en aquellos casos en que las condiciones de estabilidad del macizo permiten el denudamiento del techo y hastiales de la excavación aunque sea por un corto período (varias horas), al ser esta laboreada sin la necesidad de utilizar ningún método artificial para su sostenimiento ni para la lucha contra la presencia de agua. En este grupo se puede diferenciar el laboreo con trabajos de perforación y explosivos, y el laboreo por otras vías (combinadas, martillos rompedores e hidromecanización).

Con respecto a los *métodos especiales*, ellos se emplean en condiciones ingeniero-geológicas difíciles donde no es posible, ni por un corto tiempo, el denudamiento de pequeños tramos de excavaciones sin empleo de métodos artificiales para su sostenimiento o fortalecimiento del macizo, o para la lucha contra la presencia de agua.

# **PARTE I**

## **LABOREO DE EXCAVACIONES HORIZONTALES CON TRABAJOS DE PERFORACIÓN Y EXPLOSIVOS**

La forma más difundida de realizar el arranque de la roca durante el laboreo de excavaciones horizontales es con el empleo de los trabajos de perforación y explosivos. Estos trabajos ocupan entre un 30 y un 50 % del tiempo total de duración del ciclo de trabajo, y de ellos depende en gran medida la velocidad de avance de la excavación y la productividad del trabajo.

Cuando el laboreo de la excavación se realiza por esta vía, el ciclo de trabajo consta de las siguientes operaciones principales: perforación de los barrenos, su carga y explosión, ventilación del frente, saneamiento, carga de la roca y puede o no incluirse en dependencia del momento en que se realice la instalación (construcción) de la fortificación permanente.

Simultáneamente a estas operaciones principales se realizan un grupo de operaciones auxiliares, tales como: trabajos de control topográfico, alargamiento de tuberías y cables, construcción de la zanja de desagüe y alargamiento de las vías permanentes o temporales de rieles y otras.

# **CAPÍTULO I**

## **Elección de la forma y dimensiones de la sección y del tipo de fortificación**

### **1.1. ELECCIÓN DEL MATERIAL DE FORTIFICACIÓN**

La elección del material de fortificación se hace sobre la base de una serie de aspectos, entre los cuales los principales son:

- Vida de servicio que se le proyecta a la excavación.
- Propiedades físico-mecánicas de las rocas a través de las cuales se laboreará la excavación.
- Presencia de agua y gases.
- Si la excavación se encuentra fuera o dentro de la zona de influencia de los trabajos de arranque y otros.

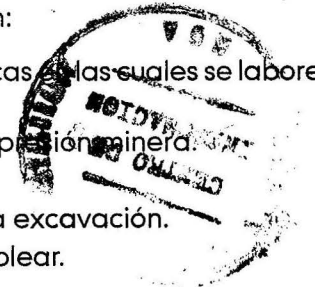
La vida de servicio de la excavación dependerá de su tipo y destino, así como de las características generales de la mina y es un dato conocido a la hora de proyectar la excavación.

Entre las propiedades físico-mecánicas fundamentales a tener en cuenta están: el peso volumétrico de la roca, agrietamiento, ángulo de fricción interna y resistencia mecánica (compresión, tracción, flexión y cortante), y fortaleza, entre otros.

### **1.2. ELECCIÓN DE LA FORMA DE LA SECCIÓN**

La forma de la sección de las excavaciones se establece en dependencia de una serie de factores como son:

1. Propiedades físico-mecánicas de las rocas a través de las cuales se laboreará la excavación.
2. Magnitud y dirección en que actúa la presión minera.
3. Estado en que se encuentra la roca.
4. Vida de servicio que se le planifica a la excavación.
5. Tipo de fortificación que se piensa emplear.



En los casos en que la excavación no se piense fortificar, se le debe dar a su sección una forma curva que se acerque lo más posible a la forma de la bóveda de equilibrio natural.

Las formas de sección más difundidas para las excavaciones horizontales se muestran en la Figura 1.1.

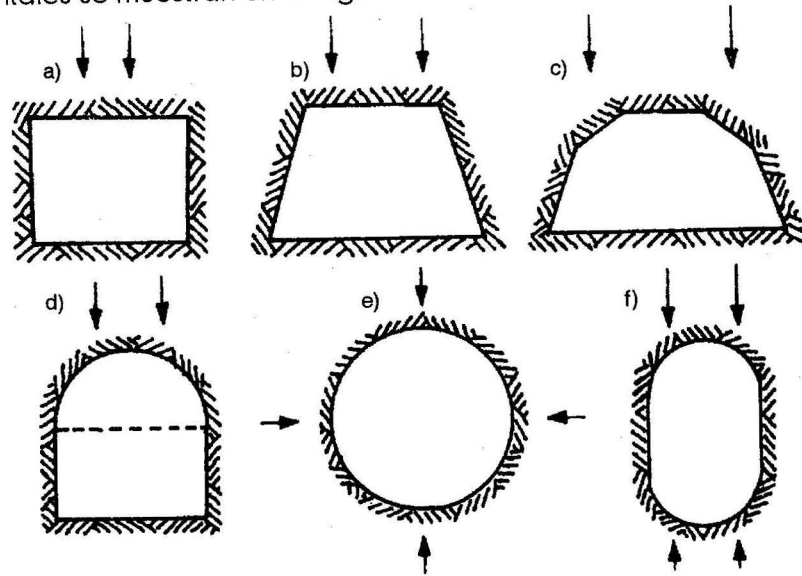


FIGURA 1.1. a) Rectangular; b) Trapezoidal; c) Poligonal; d) Con techo abovedado y paredes verticales; e) Circular; f) Con techo abovedado y paredes inclinadas; g) Con bóvedas invertidas por el piso.

En caso de emplear madera como material de fortificación, se usan preferentemente las formas rectangular, trapezoidal y poligonal, la primera de ella sólo se emplea cuando no exista presión lateral.

Entre las fortificaciones metálicas las más difundidas son: la de forma arqueada, la trapezoidal y la circular.

Cuando se utiliza la fortificación de hormigón o piedra, las formas más usadas son la abovedada con paredes rectas o curvas, con bóveda invertida por el piso y la circular.

En la fortificación de anclas o de hormigón inyectado pueden emplearse cualesquiera de las formas de sección mencionadas.

### 1.3. DETERMINACIÓN DE LAS DIMENSIONES DE LA SECCIÓN TRANSVERSAL

Las dimensiones de la sección transversal de las excavaciones horizontales dependen de una serie de factores, entre ellos los principales son:

- Destino de la excavación (o sea, el uso que va a tener).
- Dimensiones de los equipos que se vayan a utilizar (se refiere a la etapa de explotación de la excavación).
- Forma en que se prevé transite el personal por ella.
- Cantidad de aire que por ella debe pasar, según los requisitos establecidos por la regla de seguridad.

Los medios de transporte (trenes, transportadores de banda, etc.) y demás instalaciones o mecanismos que sean utilizados, deben ubicarse en las excavaciones de tal forma que: quede un espacio entre ellos y la fortificación, y quede el espacio necesario para el paso del personal y otros espacios que se prevean. Todo estos espacios se establecen por normas de seguridad (ver Tabla 1.1).

Ahora bien, cuando vamos a dimensionar la sección de cualquier excavación, además de los espacios de seguridad que se deben dejar hace falta conocer las dimensiones de los equipos e instalaciones que se emplean. En la Tabla 1.2 se ofrecen las dimensiones de algunas locomotoras y en la Tabla 1.3, de algunos tipos de vagonetas de minas.

En la Tabla 1.2 la cifra situada a la derecha de la letra antes del guión, indica el peso de la locomotora, en toneladas; en tanto que el número después del guión indica el tipo de vía utilizada (el 1 indica vía de 600 mm y el 2, vías de 750 y 900 mm). Por último, el número situado delante de la letra indica el tipo de mina (el 1 indica minas no metálicas y el 2, minas metálicas). Con respecto a las letras, **A** indica que la locomotora es de acumulador, la **K** que es de contacto y la **Av** de acumulador de seguridad.



Tabla 1.1. Espacios de seguridad

Material de fortificación	Espacio entre medios de transporte, mm	Espacio entre el medio de transporte y la pared, mm	Espacio para el paso del personal, mm
Madera	200	250	700
Metal	200	250	700
Hormigón monolítico	200	200	700

Tabla 1.2. Dimensiones de las locomotoras

Modelo de locomotora	Dimensiones, mm		
	Altura	Ancho	Largo
A3-1	1 350	920	2 100
A3-2	1 350	1 220	2 100
AV5-1	1 450	1 000	3 300
AV5-2	1 450	1 300	3 300
A10-1	1 500	1 050	5 200
A14-2	1 500	1 350	5 200
K3-1	1 500	920	2 100
K5-1	1 500	1 000	3 100
K5-2	1 500	1 300	3 100
1K10-1	1 500	1 050	4 500
1K10-2	1 500	1 350	4 500
2K10-2	1 500	1 350	5 200
K20-2	1 650	1 350	8 000
K28-2	1 650	1 500	9 000

Tabla 1.3. Características técnicas de las vagonetas de minas

Tipo de vagoneta	Capacidad de carga, m <sup>3</sup>	Dimensiones, mm			Ancho de la vía, mm
		Largo	Ancho	Alto	
<b>Vagonetas con la caja cerrada no volteables</b>					
UVG-0,7	0,7	1 300	800	1 200	600
UVG-1,0	1,0	1 500	850	1 300	600
UVG-1,2	1,2	1 800	850	1 300	600
UVG-1,4	1,4	2 400	850	1 300	600
UVG-1,6	1,6	2 700	850	1 200	600
UVG-2,2	2,2	2 800	1 240	1 300	600 y 900
<b>Vagonetas de autodescarga con lados plegables</b>					
UVB-1,6	1,6	2 550	1 300	1 300	750
UVB-2,5	2,5	3 150	1 340	1 400	750
UVB-4,0	4,0	4 520	1 330	1 560	750
<b>Vagonetas de autodescarga con fondo plegable</b>					
UVD-2,5	2,5	2 880	1 240	1 150	900
UVD-3,3	3,3	3 575	1 350	1 400	900
UVD-5,6	5,6	4 900	1 350	1 558	900
UVD-8,0	8,0	6 300	1 500	1 550	900
UVD-0,5	0,5	1 300	870	1 200	600 y 750
UVD-1,0	1,0	2 200	1 190	1 250	600 y 750

Una vez conocidas las dimensiones de los equipos e instalaciones que se utilizan y los valores de los espacios de seguridad a dejar, se puede proceder a dimensionar las excavaciones.

Por ejemplo:

Para una excavación trapezoidal, se calculó el ancho de la excavación al nivel de la altura de los medios de transporte (ver Figura 1.2).



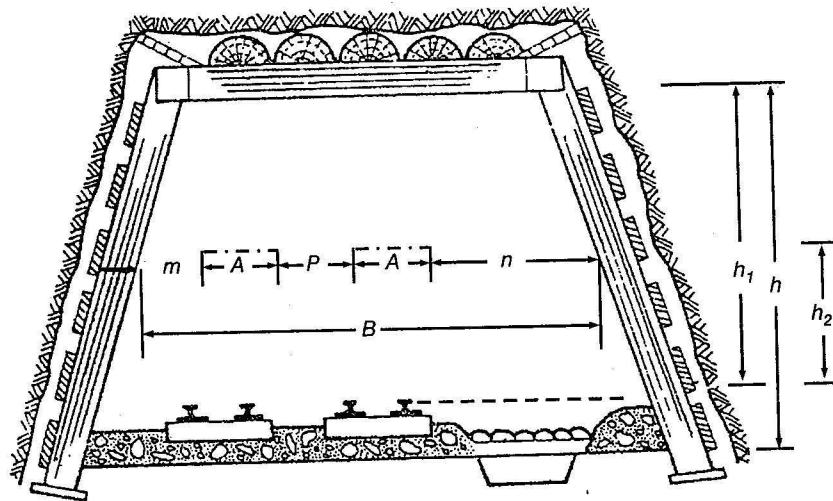


FIGURA 1.2. Esquema del dimensionamiento de una excavación de sección trapezoidal.

$$B = n + A + p + A + m \quad (1.1)$$

donde:

- $B$ : ancho de la excavación al nivel dado, mm;
- $A$ : mayor ancho de los medios de transporte utilizados (se obtiene de las tablas 1.2 y 1.3);
- $m$ : espacio de seguridad entre el medio de transporte y la fortificación (según Tabla 1.1);
- $p$ : espacio entre medios de transporte (según Tabla 1.1);
- $n$ : espacio para el paso del personal.

Para el caso dado, el valor de  $n$  (espacio para el paso del personal) se debe tomar acorde con la altura promedio de una persona, la cual consideramos es de 1,7 a 1,8; o sea:

$$n = 0,7 + (1,8 - h_2 - h_0) \cot \alpha, \text{ m} \quad (1.2)$$

donde:

- $\alpha$ : ángulo de inclinación de los peones (habitualmente se toma igual a 80);
- $h_2$ : altura del tren desde la cabeza de los rieles, m;
- $h_0$ : altura de la capa de balasto hasta la cabeza de los rieles (se toma  $h_0 \approx 0,16$  m).

El ancho de las excavaciones por el techo será:

$$l_1 = B - 2(h_1 - h_2) \cot \alpha, \text{ m} \quad (1.3)$$

donde:

- $h_1$ : altura de la excavación desde la cabeza de los rieles, m (nunca debe ser menor que 1,9 m).

Ancho de la excavación por el piso:

$$l_2 = B + 2(h_2 + h_0) \cot \alpha, \text{ m} \quad (1.4)$$

Por lo que el área de la sección útil de la excavación será:

$$S = \frac{l_1 + l_2}{2} \cdot h, \text{ m}^2 \quad (1.5)$$

donde:

$h$ : altura útil de la excavación, m

siendo:

$$h = h_1 + h_0 \quad (1.6)$$

Para determinar las dimensiones de proyecto de la excavación es necesario añadir a las dimensiones obtenidas los espesores aproximados de la fortificación. Entonces el ancho de la excavación por el techo debe ser:

$$l_3 = l_1 + 2(d + \delta), \text{ m} \quad (1.7)$$

y el ancho de la excavación por el piso:

$$l_4 = l_2 + 2(d + \delta), \text{ m} \quad (1.8)$$

Esta variante de laboreo habitualmente se conoce como *método belga* y en comparación con el anterior sólo necesita el uso de la fortificación temporal en la zona abovedada.

Este método (belga) es bastante seguro y económico en macizos estables y que posean una resistencia tal que los apoyos (de roca) puedan soportar la carga actuante. Se utiliza mucho en macizos rocosos de buena estabilidad en donde el diseño incluye la construcción de la fortificación de hormigón armado en la zona abovedada.

En algunas situaciones las cámaras deben ubicarse en macizos poco estables, lo cual impide emplear los métodos anteriormente vistos. En este caso se puede utilizar el método de laboreo con el núcleo de apoyo (analizado en el laboreo de túneles); como se conoce, este método se caracteriza por su alta trabajosidad y costo. Sin embargo, en macizos débiles y fracturados en los que sólo se permite el denudamiento de pequeñas áreas del macizo, es efectivo y seguro.

Un método parecido al anterior, pero sin el laboreo de la galería central, es el que a continuación se explica. La excavación se inicia con el laboreo de dos galerías laterales en la parte inferior de la cámara (1) y seguidamente se procede a la construcción de su fortificación (2); más adelante se laborea los sectores (3), que vienen siendo la zona de apoyo de la parte abovedada y se procede a su fortificación (4). Por último, se excava la parte central (5) de la zona abovedada para después ensancharla (6) y fortificarla (7) (ver Figura 15.5).

Esta variante de laboreo es conocida como *método alemán* y es más costosa, además exige un mayor plazo de ejecución en comparación con el método austriaco o belga.

Una variante que es poco empleada, sólo en macizos de poca estabilidad y grandes presiones laterales, incluso por el piso, es la conocida como *método italiano* de laboreo, que consiste en lo siguiente:

Se laborea una galería central (1) por la parte inferior de la cámara y se procede a construir la fortificación permanente en forma de bóveda invertida (2), después se laborea las galerías transversales (3) y se fortifica (4). Más adelante se laborea la parte media de la cámara iniciándose desde el centro (5) y ampliándose hacia ambos lados (6), para después colocar la fortificación (7) (ver Figura 15.6).

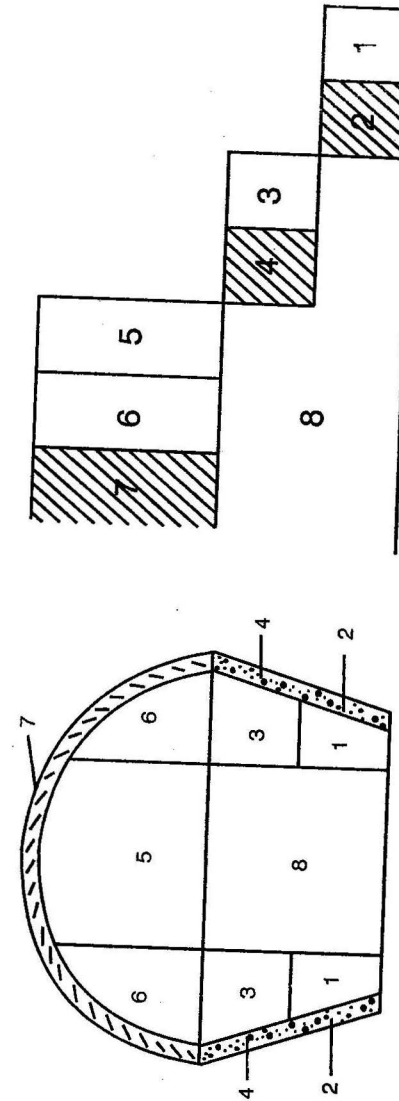


FIGURA 15.5. Esquema de laboreo por el método alemán.

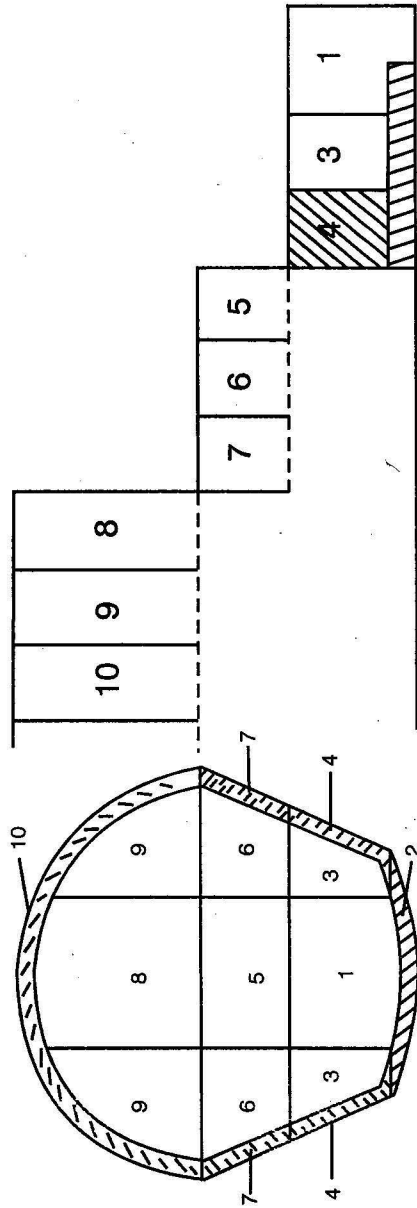


FIGURA 15.6. Esquema de laboreo por el método italiano.

Por último, se laborea la parte superior de la cámara de igual forma que en el nivel anterior, o sea, se laborea la zona central (8) para más tarde proceder a su ensanchamiento (9) y a la instalación de la fortificación (10).

El hecho de que según este método se requiera construir la fortificación en forma de bóveda invertida por el piso, conlleva consigo una operación compleja que retrasa la realización de las otras operaciones.

# BIBLIOGRAFÍA

- BLANCO TORRENS, R.: *Laboreo de excavaciones subterráneas*, Editorial Pueblo y Educación, 1984, La Habana.
- BOKI, B. y otros: *Tecnología y mecanización de la construcción de obras y minas subterráneas*, Editorial Nedra, 1971, Moscú.
- EVSEEV, V.S. y otros: *Empleo de combinadas de laboreo en las minas*, Editorial Nedra, 1981, Moscú.
- FROLOV, Y.S.: *Proyectos de túneles construidos por el método de minas*, Editorial Instituto de Minas de San Petersburgo, 1983, San Petersburgo.
- HOEK, E. y I.T. BROWN: *Excavaciones subterráneas en rocas*, Ediciones Mc Graw-Hill, 1985, México.
- JIMÉNES SALAS, J.A. y otros: *Geotécnica y cimientos III. 2da parte: cimentaciones, excavaciones y aplicaciones de la geotécnica*, Editorial Rueda, 1980, Madrid.
- KIPKO, Y.H. y otros: "Estabilización de rocas inestables acuíferas que yacen sobre excavaciones", en la revista *Construcción de Minas*, No. 1, pp. 12-13, 1988, Moscú.
- KUZMIN, A.A.: "Campo efectivo de empleo y perspectiva de creación de combinadas con órgano selectivo de trabajo", en la revista *Construcción de Minas*, No. 2, pp. 8-10, 1987, Moscú.
- MEGAW, T.M. y J.V. BARTLETT: *Túneles. Planificación. Diseño y construcción*, vol. I, Editorial Limusa, 1988, México.
- : Ob. cit., vol. II, Editorial Limusa, 1990, México.
- MOSTKOV, V.M.: *Construcciones subterráneas de gran sección*, Editorial Nedra, 1974, Moscú.
- OGORODNIKOV, V.M.: *Trabajos de perforación y explosivos durante la construcción de excavaciones de gran sección*, Editorial Instituto de Minas de San Petersburgo, 1980, San Petersburgo.
- OTAÑO NOGUEL, J.; R. BLANCO TORRENS y V. PROVATUROV: *Ejemplos resueltos y problemas a resolver de construcción subterránea. Parte II. Cálculo del pasaporte de los trabajos de perforación y explosión*, Editorial Félix Varela, 1992, La Habana.
- SMIRNIAKOV, V.V. y otros: *Tecnología de construcción de obras mineras*, Editorial Nedra, 1989, Moscú.



IMPRESO  
EN LA PLANTA POLIGRAFICA  
DE LA EMPRESA NACIONAL  
DE PRODUCCION Y SERVICIOS  
DEL MINISTERIO DE EDUCACION SUPERIOR

OP. 0014-00

EJEMPLARES 300+30

FECHA Mayo

Altura de la excavación:

$$h_3 = h + d_1 + \delta + e_0, \text{ m} \quad (1.9)$$

siendo:

$d$ : espesor de los apoyos, m;

$d_1$ : espesor del sombrero, m;

$\delta$ : espesor del revestimiento por el techo y los lados, m;

$e_0$ : espesor de la capa de balasto, m.

De aquí se puede obtener el área que se proyecta para la excavación.

$$S_3 = \frac{l_3 + l_4}{2} \cdot h_3 \quad (1.10)$$

Para una excavación de sección arqueada

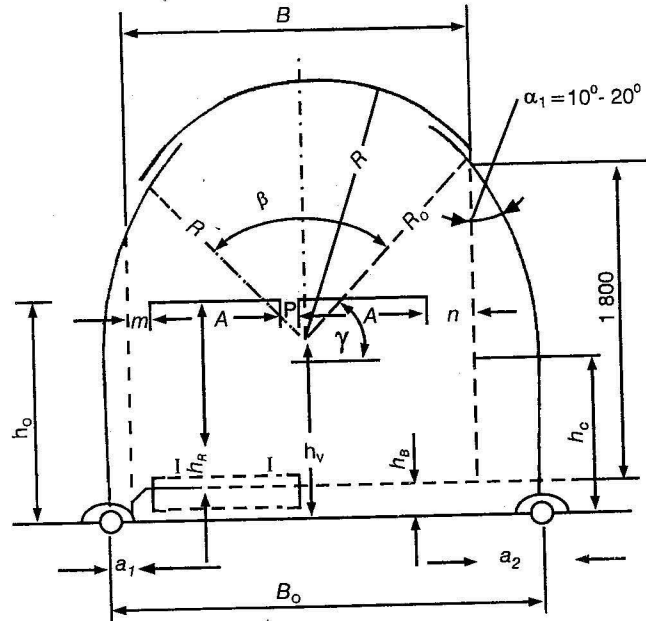


FIGURA 1.3. Esquema del dimensionamiento de una excavación de sección arqueada.

El ancho de la excavación a nivel de la altura de los equipos se obtiene por la fórmula:

$$B = m + KA + p + n + \alpha_1 + a \quad (1.11)$$

donde:

$m, A, p, n$ : significan lo mismo que en el caso anterior y se obtienen de las tablas ya vistas;

$K$ : número de vías;

$\alpha_1$ : ensanchamiento de la excavación por el lado de transportación a causa de la curvatura de los peones.

$$\alpha_1 = (h_0 - h_c) \tan \alpha_1 \quad (1.12)$$

donde: -

$h_0$ : altura del medio de transporte al nivel del pie del arco.

$$h_0 = h + h_B + h_R \quad (1.13)$$

siendo:

$h$ : altura del medio de transporte desde la cabeza de los rieles, m;

$h_B$ : espesor de la capa de balasto, m;

$h_R$ : altura desde la capa de balasto a la cabeza de los rieles, m;

$h_c$ : altura de la parte recta del apoyo, m;

$\alpha_1$ : ángulo de transición de la parte recta de los apoyos a la curva (habitualmente se toma  $\alpha_1 = 10-20$  grados);

$\alpha_2$ : ensanchamiento por el lado de paso de personal.

$$\alpha_2 = (h_p - h_c) \tan \alpha_1, \text{ m} \quad (1.14)$$

$h_p$ : altura del paso libre del personal, m.

$$h_p = 1,8 + h_B, \text{ m} \quad (1.15)$$

En el caso de que  $h_c$  sea mayor que  $h_0$ , la fórmula (1.11) adquiere la forma siguiente:

$$B_0 = m + KA + n + p, \text{ m} \quad (1.16)$$

Teniendo los valores de  $B_0$ ,  $a_1$  y  $a$  podemos entrar en la Tabla 1.4 y obtener de ella los datos de área útil y perímetro.

Tabla 1.4. Medidas de la sección arqueada

Sección útil después de la flexión, m <sup>2</sup>	Sección útil antes de la flexión, m <sup>2</sup>	Ancho de la sección por el piso ( $B_0$ ), m	Radio del sombrero, m	Radio de los elementos, m	Perímetro del arco, m
7,6	8,5	3,42	1,60	1,93	7,95
8,8	10,0	3,88	1,93	1,93	8,40
11,1	12,5	4,38	2,11	2,40	9,40
12,5	14,0	4,78	2,40	2,40	9,90
13,5	15,0	4,88	2,40	2,62	10,30

Conociendo el área útil  $S_1$  se puede calcular el área de proyecto  $S_3$  por la expresión:

$$S_3 = S_1 + p(h_m + \delta), \text{ m}^2 \quad (1.17)$$

donde:

$h_m$ : altura de los perfiles usados, habitualmente oscila entre 94 y 123 mm;

$p$ : perímetro del arco, m. Se obtiene de las tablas o por la expresión:

$$p = 2,01 h_z + 0,9 R + 2,1 R_0 \quad (1.18)$$

siendo:

$h_z$ : altura desde el piso de la excavación hasta comienzo del arco lateral, m.

Tenemos que:

$$h_z = h_v - 0,0333 R \quad (1.19)$$

donde:

$h_v$ : altura desde el piso de la excavación hasta el centro del radio lateral, m;

$R_0$ : radio de la curvatura del sombrero, m;

$R$ : radio de curvatura del apoyo, m.

$$R_0 = 1,32 R$$

$\delta$ : espesor del revestimiento; se puede considerar que aproximadamente es de 5 cm.

**Para una excavación de sección circular**

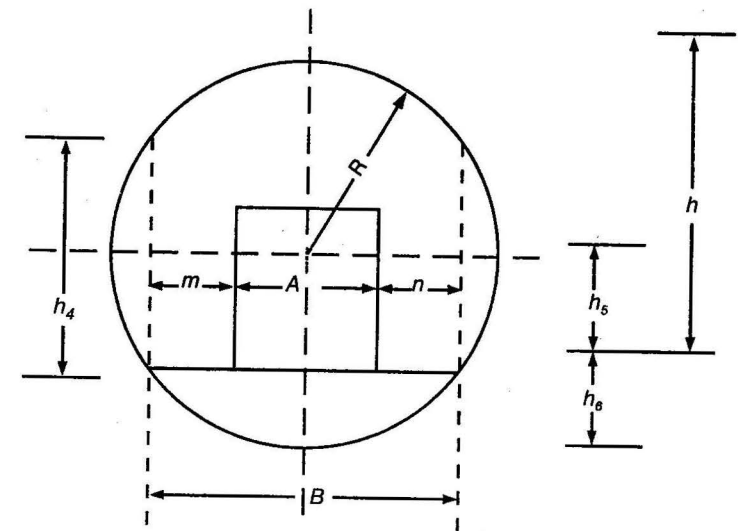


FIGURA 1.4. Esquema del dimensionamiento de una excavación de sección circular.

El ancho de la excavación ( $B$ ) a nivel del piso será:

$$B = m + A + n, \text{ m} \quad (1.20)$$

donde:

$m$ : espacio entre la fortificación y el móvil, m;

$A$ : ancho del móvil, m;

$n$ : espacio para el paso del personal, m.

La altura útil de la excavación ( $h$ ) se calcula por la expresión:

$$h = R + h_5, \text{ m} \quad (1.21)$$

y

$$h_5 = \sqrt{R^2 - \frac{B}{2}}, \text{ m} \quad (1.22)$$

donde:

$R$ : radio de la excavación, m;

$h_5$ : distancia desde el nivel del piso al centro.

Se conoce que:

$$h_6 = R - h_5, \text{ m} \quad (1.23)$$

y también que:

$$R = \sqrt{\left(\frac{B}{2}\right)^2 + \left(\frac{h_4}{2}\right)^2}, \text{ m} \quad (1.24)$$

El área formada por el relleno en el piso ( $S_0$ ) será:

$$S_0 = \frac{\pi R^2 \alpha_2}{360} - \frac{R^2}{2} \sin \alpha_2, \text{ m}^2 \quad (1.25)$$

siendo:

$\alpha_2$ : ángulo que abarca el sector rellenado.

El área útil de la excavación  $S$  será:

$$S = S_l - S_0, \text{ m}^2 \quad (1.26)$$

donde:

$S_l$ : área de laboreo,  $\text{m}^2$ ;  $S_l = \pi R^2$

Por lo que:

$$S = \pi R^2 - \frac{\pi R^2 \alpha_2}{360} + \frac{R^2}{2} \sin \alpha_2, \text{ m}^2 \quad (1.27)$$

En la construcción de las vías férreas bajo mina se usan rieles que pesan 18; 24; 33 y 43 kg/m; y tienen altura de 90; 107; 128; 135 y 143 mm.

Las traviesas que se emplean en las vías de rieles tienen un largo de 1 200 a 1 600 mm, y un espesor de 130 mm, debiendo estar hundidas en el balasto  $2/3$  de su espesor.

El espesor de la capa de balasto se toma como norma de 190 mm, y debe tener un espesor de por lo menos 100 mm por debajo de la traviesa.

En el caso de emplearse transportadores de banda u otros medios de transporte, el cálculo de las dimensiones de la excavación se hace según el mismo principio y usando las mismas metodologías de cálculo, dejando del lado del paso del personal por lo menos 700 mm y del otro lado 400 mm, en tanto que la distancia (holgura) al sombrero debe ser de 0,5 m.

Según las reglas de seguridad vigentes, la sección útil de las excavaciones principales (galerías transversales, galerías de mina, rampas, pendientes y otras) debe ser por lo menos de  $4,5 \text{ m}^2$  en caso de estar fortificado con elementos de madera, hormigón armado y metálicos; y no menor de  $4 \text{ m}^2$  para fortificaciones de piedra y de hormigón, partiendo de la condición de que la altura a partir de la cabeza de los rieles (en caso de existir vías de rieles) sea de 1,9 m.

La sección útil de la galería de minas, pendientes y rampas de sectores debe ser por lo menos de  $3,7 \text{ m}^2$  y su altura desde la cabeza de los rieles de 1,8 m. Por último, las excavaciones auxiliares de ventilación como los hornos deben tener por lo menos una sección útil de  $1,5 \text{ m}^2$ .

Si las secciones útiles obtenidas por el cálculo satisfacen los requisitos dados anteriormente, entonces se debe realizar su comprobación según la velocidad permisible del aire. O sea:

$$V < V_p$$

donde:

$V$ : velocidad de la corriente del aire para las dimensiones calculadas de la sección de la excavación, m/s;

$V_p$ : velocidad máxima de la corriente de aire, m/s, según las reglas de seguridad.

La velocidad del aire en las galerías transversales, las galerías de minas de transporte, las pendientes y rampas maestras no debe ser mayor de 8 m/s, según las reglas de seguridad; en tanto que en las restan-

tes excavaciones no debe exceder de 6 m/s . Las reglas de seguridad plantean que nunca la velocidad del aire puede ser inferior a 0,30 m/s . La velocidad del aire que pasa por la excavación proyectada será:

$$V = \frac{Q}{S_u}, \text{ m/s} \quad (1.28)$$

donde:

$S_u$ : sección útil de la excavación, m<sup>2</sup>;

$Q$ : cantidad de aire que pasa por la excavación y se puede determinar de la expresión:

$$Q = \frac{q_{\min} \cdot A_d \cdot k}{1\ 000}, \text{ m}^3/\text{min} \quad (1.29)$$

donde:

$q_{\min}$ : cantidad mínima del aire por kilogramo de mineral diariamente extraído. Se toma en dependencia de la categoría de la mina, según la presencia de gases, m<sup>3</sup>/min;

$A_d$ : cantidad diaria del mineral extraído del sector del frente, al cual llega el aire por esa excavación, kg;

$k$ : coeficiente de reserva, se toma de 1,4 a 1,5.

Según las reglas de seguridad, el valor de  $q_{\min}$  es: para las minas de I categoría según la presencia de gas y polvo de  $q_{\min}^I = 1 \text{ m}^3/\text{min}$ ; para las de II categoría,  $q_{\min}^{II} = 1,25 \text{ m}^3/\text{min}$ ; y para las de III categoría  $q_{\min}^{III} = 1,5 \text{ m}^3/\text{min}$ .

## CAPÍTULO II

### Trabajos de perforación y explosivos

Los trabajos de perforación y explosivos deben garantizar:

- La obtención del contorno y dimensiones de la sección de la excavación en correspondencia con el proyecto, ya que un arranque excesivo de roca implica un mayor volumen de trabajo a realizar y mayores gastos de tiempo, materiales y energía. El grado de exactitud del contorno (el de laboreo -  $S_L$ ) con respecto al proyectado (el de proyecto -  $S_p$ ) se caracteriza por el denominado coeficiente de sección excedente ( $\mu$ ), o sea:

$$\mu = \frac{S_L}{S_p} \quad (2.1)$$

- La trituración fina y uniforme de la roca y que no exista una dispersión de ella por el piso de la excavación.
- Una superficie plana en el frente de la explosión.
- Un alto coeficiente de utilización del barreno - $K$ , lo que conduce a un aumento de la velocidad de laboreo y una disminución en los gastos de perforación y en sustancia explosiva. El coeficiente  $K$  se caracteriza por la relación entre el avance obtenido  $l_a$  y la profundidad del barreno  $l_b$  o sea:

$$K = \frac{l_a}{l_b} \quad (2.2)$$

- Que no se dañen los equipos y la fortificación por los efectos de la explotación.

#### 2.1. SUSTANCIA EXPLOSIVA (SE) Y MEDIOS PARA LA EXPLOSIÓN

Las sustancias explosivas que son utilizadas en el laboreo de excavaciones subterráneas deben reunir las siguientes condiciones: ser seguras en su traslado, poseer una alta capacidad de trabajo, tener alta densidad, no deben ser higroscópicas, deben ser químicamente estables y costar poco.

En la Tabla 2.1 se dan las características de algunos tipos de sustancias explosivas que se pueden usar en condiciones normales de trabajo.



Tabla 2.1. Características de las sustancias explosivas

Índices	Sustancia explosiva						
	Detonita 10 A	Detonita M	Rocamonita # 1	Rocamonita # 3	Amonita # 6	Dinaftalita Amonal	
Densidad de las SE en los cartuchos	1,0-1,3	1,0-1,3	1,43-1,58	0,9-1,1	1,0-1,2	1,0-1,2	0,95-1,1
Capacidad de trabajo, cm <sup>3</sup>	425	450	450	450	360-380	320	400
Diámetro del cartucho, mm	24; 28; 32; 36; 60; 90	24; 28; 32; 36	24; 28; 32; 36; 45	24; 28; 32; 36	32; 36; 60; 90; 120	32; 36; 90	32; 36
Balance de oxígeno, %	+0,51	+0,18	-0,79	+0,78	-0,53	+0,30	+0,18
Calor de la explosión, kcal/kg	12 000	1 382	1 292	1 360	1 030	975	1 180
Volumen de gases, l/kg	828	832	830	810	895	920	845
Velocidad de detonación, m/s	8 200-5 300	3 900-5 500	4 800-5 300	4 000-4 500	3 600-4 800	3 500-4 600	4 000-4 500
Densidad crítica, g/cm <sup>3</sup>	1,6	1,6	-	-	1,45-1,56	1,35-1,45	-
Plazo de almacenamiento, en meses	8-12	6-12	6-12	6-12	6-12	6-12	6-12

En la Tabla 2.2 se dan las características de algunas sustancias explosivas que son recomendadas para minas peligrosas por la presencia de gas y polvo.

Tabla 2.2. Sustancias explosivas recomendadas para minas peligrosas por gas y polvo

Tipo de SE	Densidad en los cartuchos, g/cm <sup>3</sup>	Capacidad de trabajo, cm <sup>3</sup>	Condiciones de empleo según f	Estabilidad ante el agua
Amonita AP-5SHB	1,0-1,15	320-330	4-12	Estable
Pobedita PB-2	1,15-1,25	320	4-10	Estable
Pobedita PB-3	1,15-1,30	265	4-8	Estable

Con respecto a los medios para la explosión, en condiciones donde no haya peligro por la presencia de gases y polvo, son utilizados los siguientes tipos:

- La explosión con fuego con el empleo de cápsula y mecha detonante.
- La explosión eléctrica con detonadores eléctricos de acción instantánea, de acción breve retardada y de acción retardada.

En condiciones donde exista peligro por la existencia de gases y polvo, sólo se recomienda la explosión eléctrica instantánea o brevemente retardada.

## 2.2. DETERMINACIÓN DEL GASTO ESPECÍFICO ( $q_0$ ) Y MAGNITUD DE LA CARGA (Q) DE SUSTANCIA EXPLOSIVA

Para una mejor utilización de la SE es necesario determinar correctamente la magnitud de su gasto específico. Se denomina gasto específico ( $q_0$ ) al peso de SE (en kg) necesario para la destrucción efectiva de 1 m de roca del macizo.

La magnitud del gasto específico varía en grandes límites y en lo fundamental depende de:

- Calidad de la SE utilizada.
- Propiedades físico-mecánicas de las rocas.

- Dimensiones de la sección de la excavación.
- Calidad en la operación de carga de los barrenos y en su relleno.
- Presencia de superficies libres complementarias.

Si se utiliza menos sustancia explosiva que la necesaria, esto conduce a: una trituración no uniforme de la roca, la obtención de un contorno irregular del frente y un bajo coeficiente de utilización de los barrenos. Por el contrario, un gasto en exceso de sustancia explosiva produce: un aumento en el lanzado de pedazos de roca, una mayor afectación a la estabilidad del macizo y posibles daños a la fortificación.

Debido a la gran cantidad de factores que influyen en la magnitud del gasto específico no es posible determinarlo por normas únicas, se debe hallar su valor por datos prácticos (por ejemplo, ver la Tabla 2.3, en la que se da su valor para la amonita No. 6) o con el empleo de fórmulas empíricas, como:

$$q_0 = q_1 \cdot f_0 \cdot e \cdot m \cdot r_0 \quad (2.3)$$

donde:

- $q_1$ : coeficiente de explosionabilidad, se toma  $q_1 \approx 0,1$ ;
- $f_0$ : coeficiente de estructura de la roca. Su valor se da en la Tabla 2.4;
- $r_0$ : coeficiente de restricción de la roca explosionada que tiene en consideración las dimensiones del frente de trabajo ( $S_L$ ) y el número de superficies libres.

Para el caso de una superficie libre:

$$r_0 = 6,5\sqrt{S_L} \quad (2.4)$$

y para dos superficies libres:

$$r_0 = 1,2 \text{ a } 1,5$$

$e$ : coeficiente que tiene en cuenta la capacidad de trabajo de la SE; su magnitud se calcula por la relación:

$$e = \frac{380}{A_{SE}} \quad (2.5)$$

y

$A_{SE}$ : capacidad de trabajo de la SE que se emplea,  $\text{cm}^3$ ;

$m$ : coeficiente que tiene en cuenta el diámetro de los cartuchos. Para cartuchos de 24; 32 y 40 mm se toma  $m = 1,1$ ;  $m = 1,0$  y  $m = 0,95$ , respectivamente.

Para el cálculo de  $q_0$  se pueden utilizar otras fórmulas empíricas tales como:

$$q_0 = m \left( \frac{0,6 e \sqrt{f}}{\sqrt{X}} - 0,05 \sqrt{f \cdot S_L} \right) \quad (2.6)$$

Tabla 2.3. Gasto específico de amonita # 6

Coeficiente de fortaleza	Magnitud de $q_0$ en dependencia de la sección de la excavación, $\text{m}^2$					
	4 a 6	6 a 9	9 a 12	12 a 15	15 a 20	20
De 15 a 20	2,2	2,2	2,1	2,0	1,9	1,8
De 10 a 15	1,9	1,8	1,7	1,7	1,6	1,5
De 7 a 10	1,5	1,4	1,4	1,3	1,2	1,1
De 4 a 7	1,2	1,1	1,0	1,0	1,0	1,0
De 2 a 4	1,1	1,0	0,9	0,9	0,9	0,9
2	1,0	0,9	0,8	0,8	0,8	0,8

Tabla 2.4. Valores del coeficiente de estructura ( $f_0$ )

Características de las rocas	Magnitud de
Rocas viscosas, elásticas y porosas	2,0
Rocas dislocadas con una yacencia regular y poco agrietadas	1,4
Esquistes con fortaleza variable y yacencia perpendicular al barreno	1,3
Rocas frágiles	1,1
Rocas densas poco estratificadas	0,8

donde:

$m'$ : coeficiente de influencia del número de superficies desnudas en el frente. Se toma  $m' = 1$  cuando hay una superficie y  $m' = 0,7$  cuando existen dos superficies desnudas;

$X$ : coeficiente que depende del diámetro del cartucho, se toma

$$X = \frac{d_c}{32}, \text{ siendo } d_c \text{ el diámetro del cartucho usado.}$$

Una vez que se determina la magnitud del gasto específico ( $q_0$ ) por una u otra vía (por datos de práctica o fórmulas empíricas), se debe precisar su valor haciendo explosiones de prueba.

La magnitud de la carga ( $Q$ ) por ciclo de trabajo, o lo que es igual por paso de avance, se determina por la expresión:

$$Q = q_0 \cdot V = q_0 \cdot l_b \cdot S_p \cdot K \cdot \mu \quad (2.7)$$

donde:

$V$ : volumen de roca que se debe arrancar por paso,  $m^3$ ;

$l_b$ : profundidad media de los barrenos,  $m$ ;

$K$ : coeficiente de utilización de los barrenos;

$S_p$ : área de proyecto de la excavación,  $m^2$ ;

$\mu$ : coeficiente de sección excedente.

La magnitud media de la carga por barreno ( $Q'$ ) se obtiene al dividir la magnitud de  $Q$  por el número de barrenos  $N$  que se perforan, o sea:

$$Q' = \frac{Q}{N} \quad (2.8)$$

Esta magnitud media obtenida para cada barreno debe rectificarse teniendo en cuenta el tipo de barrenos. Así se conoce que para los barrenos de corte la cantidad de SE que se necesita es un 10 o un 20 % mayor que la media, en tanto que para los barrenos de arranque se toma una magnitud igual o menor que la media.

A la hora de calcular la cantidad de SE por barreno, debe tenerse en cuenta que parte del barreno se carga ( $l_c$ ), la que se calcula por la expresión:

$$l_c = \alpha \cdot l_b \quad (2.9)$$

donde:

$\alpha$ : coeficiente de llenado de los barrenos.

El coeficiente de llenado de los barrenos durante el laboreo de excavaciones en condiciones de no peligrosidad por la existencia de gases y polvo, se toma en dependencia de la fortaleza de la roca y de la capacidad de trabajo de la SE que se emplea.

En la Tabla 2.5 se dan algunos valores de  $\alpha$  en dependencia del coeficiente de fortaleza y del diámetro de los cartuchos empleados.

Tabla 2.5. Valor del coeficiente de llenado ( $\alpha$ )

Diámetro de los cartuchos utilizados, mm			Coficiente de fortaleza
28	32 a 36	40	
$\alpha = 0,35$ a $0,50$	$\alpha = 0,30$ a $0,50$	$\alpha = 0,30$ a $0,45$	< 3
$\alpha = 0,50$ a $0,70$	$\alpha = 0,45$ a $0,60$	$\alpha = 0,40$ a $0,50$	De 3 a 10
$\alpha = 0,75$ a $0,85$	$\alpha = 0,60$ a $0,75$	$\alpha = 0,50$ a $0,65$	> 10

En las minas peligrosas por la presencia de gas y polvo la longitud del relleno, según las normas de seguridad vigentes en muchos países, debe ser por lo menos de 0,5 m para barrenos de más de un metro de profundidad y para barrenos menores de un metro por lo menos el 50 % de esa distancia.

### 2.3. CONSTRUCCIÓN DE LA CARGA EN EL BARRENO

Se denomina *construcción de la carga en el barreno* a la forma en que se distribuye la SE en el barreno, ya esté ella suelta o en cartuchos.

Las formas más utilizadas de distribución de la SE en el barreno son: la **alargada** continua, la alargada espaciada y en forma de caldera.

De las formas de distribución de la carga de SE mencionadas, la más utilizada durante el laboreo de excavaciones horizontales es la **alargada** continua (ver Figura 2.1) con disposición de la sustancia iniciadora a partir de la boca del barreno o a partir de su fondo, considerándose esta última forma de iniciación de la explosión (iniciación invertida) la más efectiva, ya que se utiliza mejor la energía producida.

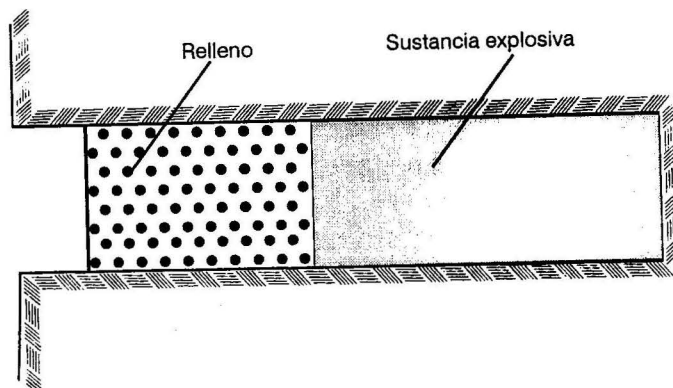


FIGURA 2.1. Carga alargada continua.

En el caso de barrenos con cierta longitud (mayores de 3 m) para aumentar la velocidad y asegurar la detonación de todos los cartuchos (o de la SE suelta), se recomienda utilizar 2 o 3 SE iniciadoras o mechas detonantes en distintos sectores del barreno.

La forma de construcción de la carga alargada espaciada consiste en colocar una SE iniciadora y su correspondiente zona de relleno, lo que posibilita la transmisión de la detonación de una zona a la otra (ver Figura 2.2).

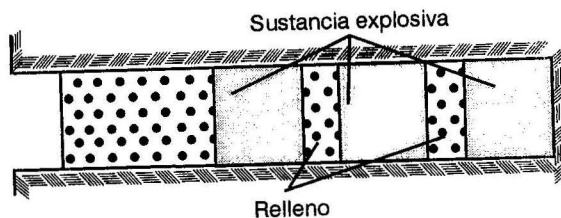


FIGURA 2.2. Carga alargada espaciada.

Estas cargas se explosionan en forma sucesiva desde la boca del barreno hacia el fondo y para esto deben usarse detonadores eléctricos de acción retardada.

Las ventajas que ofrece esta forma de construcción de la carga con respecto a la anterior son: se logra una disminución del gasto de SE y se aumenta el coeficiente de utilización de los barrenos.

Como desventajas presenta las siguientes: una mayor complejidad en la construcción de la carga y una alta exigencia a la calidad de los detonadores eléctricos.

Este tipo de construcción de la carga se emplea poco y su mayor uso tiene lugar en excavaciones de pequeña sección transversal.

Por último, la construcción de la carga de SE en caldera consiste en situar dicha sustancia en forma concentrada en un sector previamente ensanchado del barreno (ver Figura 2.3), o sea, en la caldera.

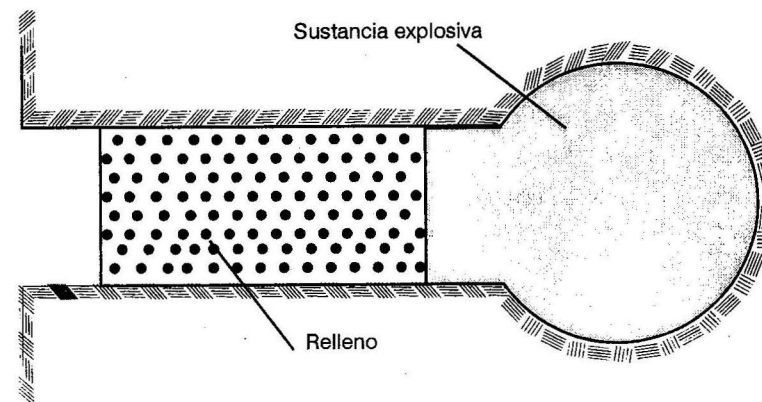


FIGURA 2.3. Carga en forma de caldera.

Este sector ensanchado se puede obtener mediante una explosión preliminar con pequeñas cargas de SE, o con el empleo de ensanchadores mecánicos fijados a la perforadora.

Esta última forma de perforar la caldera no exige la necesidad de una ventilación adicional, la que sí hace falta cuando se explosiona, pero sólo es posible emplearla en roca de hasta mediana fortaleza.

Las ventajas de esta forma de construcción de la carga son:

- La necesidad de un gasto adicional de tiempo para preparar la caldera.
- La necesidad de ventilar el frente si se hace mediante explosiones.

Este tipo de construcción de la carga sólo se considera útil en macizos de rocas fuertes o viscosas.

## 2.4. NÚMERO DE BARRENOS

El número de barrenos que se deben perforar en el frente depende de un gran número de factores, siendo los fundamentales:

- Forma y dimensiones de la sección de la excavación.
- Tipo de roca y su estado.
- Tipo y propiedades de la SE que se emplea.
- Diámetro del barreno.
- Grado de llenado del barreno con SE.
- Tipo de construcción de la carga de SE empleada.

La cantidad de barrenos a perforar en el frente se puede determinar por las fórmulas o por datos prácticos.

Se puede decir que la cantidad ( $Q$ ) de SE que se gasta por ciclo (paso de avance) es:

$$Q = N \cdot l_b \cdot r_0 \quad (2.10)$$

donde:

$N$ : número de barrenos;

$l_b$ : profundidad media de los barrenos, m;

$r_0$ : cantidad de sustancia explosiva por metro de barreno.

Se conoce por la expresión (2.7) que:

$$Q = q_0 \cdot l_b \cdot S_p \cdot K \cdot \mu \quad (2.7)$$

Por lo que:

$$N = \frac{q_0 \cdot S_p \cdot K \cdot \mu}{r_0} \quad (2.11)$$

Si se analiza una disposición alargada continua de los barrenos (la más usada) se obtiene:

$$r_0 = \frac{\pi d_c^2}{4} \cdot \Delta \cdot \alpha \quad (2.12)$$

donde:

$d_c$ : diámetro de los cartuchos de SE, cm;

$\Delta$ : densidad de la SE en los cartuchos, g/cm<sup>3</sup>;

$\alpha$ : coeficiente de llenado de los barrenos.

Sustituyendo el valor de  $r_0$  en la expresión (2.11) se obtiene:

$$N = \frac{4}{\pi} \cdot \frac{q_0 \cdot S_p \cdot K \cdot \mu}{d_c^2 \cdot \Delta \cdot \alpha} = 1,27 \frac{q_0 \cdot S_p \cdot K \cdot \mu}{\Delta \cdot \alpha \cdot d_c^2} \quad (2.13)$$

Una vez obtenido el valor de  $N$  se debe precisar.

## 2.5. DIÁMETRO DE LOS BARRENOS

Cuando se emplea la sustancia explosiva en cartuchos (patrones) el diámetro del barreno va a estar en estrecha correspondencia con el del patrón empleado; habitualmente el diámetro del barreno  $d_b$  se toma unos 4 mm mayor que el diámetro del cartucho.

Según los resultados obtenidos de los trabajos experimentales se ha llegado a las siguientes conclusiones:

Cuando se aumenta adecuadamente el diámetro de los barrenos, se produce un aumento en: la brizancia de la SE, la transmisión de la detonación de un cartucho a otro, la velocidad de detonación, la potencia de la explosión y en el coeficiente de utilización del barreno, y una disminución en el gasto de SE y en la formación de gas.

En tanto que cuando el diámetro de los barrenos se aumenta en exceso se produce: una disminución brusca de la velocidad de perforación, un empeoramiento del contorno obtenido, un aumento de los pedazos grandes de roca y una trituración no uniforme de ella.

Para la obtención de un mayor efecto de la explosión y de un contorno correcto de la sección de la excavación, se recomienda cargar los barrenos de corte y arranque con una sustancia explosiva de potencia adecuada y utilizar barrenos de 36 a 44 mm de diámetro, en tanto que para los barrenos de contorno se recomienda menores diámetros (28 y 32 mm) y emplear menores cargas o SE con menos potencia.

## 2.6. PROFUNDIDAD DE LOS BARRENOS

La profundidad de los barrenos es uno de los parámetros de cálculo fundamentales para realizar el laboreo de las excavaciones, de él va a depender la duración del ciclo y de cada operación de trabajo, y en gran medida la efectividad de los trabajos de perforación y



explosivos (gasto de SE, magnitud del coeficiente de utilización del barreno, grado de trituración de la roca, etc.).

Para determinar la profundidad de los barrenos es necesario tomar en consideración una serie de factores, siendo los principales: fortaleza de la roca, área de la sección de la excavación, tipo y potencia de las máquinas de perforación que se utilizan, capacidad de trabajo de la SE a emplear y la organización de los trabajos (duración del ciclo).

En dependencia del tipo de roca y su estado, y de la SE que se utiliza, existirá un rango óptimo de profundidad de los barrenos. Cuando se empleen barrenos con una menor profundidad que la óptima pueden escaparse por las grietas, sin ser utilizados, parte de los gases producidos por la explosión antes de la total disgregación de la sustancia explosiva.

Cuando se aumenta la profundidad de los barrenos, la cantidad de gas que no se utiliza disminuye (ya que aumenta la potencia de la capa de roca) y, por ende, para un mismo coeficiente de utilización de los barrenos disminuye el gasto de SE.

Ahora bien, si el aumento de la profundidad de los barrenos es tal que se sobrepasa el rango óptimo, entonces la capa de roca tiende a comprimir la explosión, lo que trae consigo una trituración irregular, el aumento de las dimensiones de los pedazos de roca y una disminución en la magnitud del coeficiente de utilización de los barrenos.

En resumen, existe un rango óptimo de profundidad de los barrenos en el cual se utilizan mejor los gases de la explosión, se garantiza un alto coeficiente de utilización de los barrenos y un menor gasto de SE. Es conveniente aclarar que este rango varía en dependencia de una serie de factores, siendo los principales: tipo de SE empleada, fortaleza de la roca y dimensiones de la sección de la excavación.

En la Figura 2.4 esquemáticamente se representa la forma en que influye la profundidad de los barrenos en el gasto de SE y en la magnitud del coeficiente de utilización.

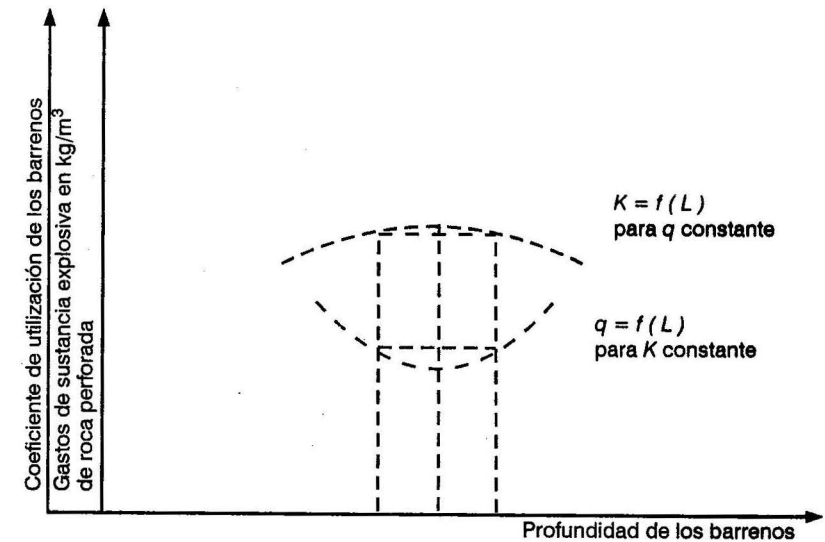


FIGURA 2.4. Influencia de la profundidad de los barrenos en el gasto de sustancia explosiva y en el coeficiente de utilización.

En las excavaciones horizontales de secciones normales se considera que la profundidad óptima de los barrenos oscila entre 1,6 y 2,5 m, aumentando este valor con la disminución de la fortaleza de la roca y con el aumento de la sección de la excavación.

La profundidad de los barrenos puede elegirse en forma orientativa utilizando la Tabla 2.6, en la que se dan valores de la profundidad en dependencia de la fortaleza de la roca y del área de sección de la excavación.

Tabla 2.6. Profundidad de los barrenos

Fortaleza de la roca	Área de la sección de la excavación, m <sup>2</sup>		
	Hasta 6	De 6 a 12	Más de 12
Hasta 6	De 1,6 a 2,0	De 2,0 a 2,5	De 2,8 a 3,5
> 6	De 1,5 a 1,8	De 1,8 a 2,2	De 2,2 a 3,2

Un criterio para el cálculo de la máxima profundidad de los barrenos  $l_{b\text{máx}}$  en dependencia del ancho de la excavación ( $l$ ) y la fortaleza de la roca ( $f$ ), se da por la expresión:

$$l_{b\text{máx}} = (0,25l + 0,05) \tan \alpha \quad (2.14)$$

donde:

$\alpha$ : ángulo de inclinación de los barrenos de corte respecto al frente.

Un criterio muy utilizado para determinar la profundidad del barreno  $l_b$  es el que parte de garantizar la velocidad de avance que produzca más efectividad en los trabajos de perforación y explosivos, o sea:

$$l_b = \frac{v \cdot T_c}{n_0' \cdot n_i' \cdot K} \quad (2.15)$$

donde:

$v$ : velocidad de laboreo más efectiva, m/ms;

$T_c$ : duración del ciclo de trabajo, horas;

$n_0'$ : número de horas que se trabaja al día;

$n_i'$ : número de días que se trabaja al mes;

$K$ : coeficiente de utilización de los barrenos.

Otra vía para el cálculo de la profundidad de los barrenos es la que parte del factor organizativo. Según este criterio la magnitud de  $l_b$  se puede calcular por la expresión:

$$l_b = \frac{T_c - \left( \frac{N \cdot t'}{n_0} + t_v + t_s + t_0 \right)}{\frac{N}{n_p \cdot v_p} + \frac{K \cdot S_l}{n_c \cdot P_c} + \frac{K \cdot \varphi_f}{n_i \cdot N_i}} \quad (2.16)$$

donde:

$N$ : número de barrenos;

$t'$ : tiempo de carga y explosión de un barreno, oscila de 2,5 a 3,0 m;

$n_0$ : número de obreros que se ocupan de la carga de los barrenos;

$t_v$ : tiempo de ventilación del frente después de la explosión, oscila de 20 a 30 min;

$t_s$ : tiempo de saneamiento, oscila de 10 a 20 min;

$t_0$ : tiempo de operaciones preparatorias y finales durante la perforación y carga de la roca, se toma de 1,0 a 1,5 h;

$n_p$ : número de máquinas perforadoras;

$v_p$ : velocidad normada de perforación, m/h;

$n_c$ : número de máquinas cargadoras;

$P_c$ : productividad normada de la máquina cargadora empleada, m/h;

$n_i$ : número de obreros que laboran en la fortificación;

$N_f$ : norma para los trabajos de fortificación;

$\varphi_f$ : coeficiente que tiene en cuenta la posible simultaneidad de los trabajos de fortificación con los de perforación y carga de la roca.

Cuando haya una total simultaneidad (por ejemplo, la fortificación se instala a cierta distancia del frente) o cuando no exista fortificación  $\varphi_f = 0$ . En los restantes casos  $\varphi_f = 0,4$  a  $1,0$ .

## 2.7. DISPOSICIÓN DE LOS BARRENOS EN EL FRENTE

Un esquema óptimo de disposición de los barrenos en el frente debe garantizar un máximo coeficiente de utilización de los barrenos para gastos mínimos de SE y trabajos de perforación.

La disposición de los barrenos en el frente depende de: la fortaleza de la roca; grado de agrietamiento y estratificación del macizo; forma y dimensiones de la sección de la excavación; profundidad; número y ángulo de inclinación de los barrenos; tipo de SE empleada, entre otros factores.

A la hora de elegir el esquema de disposición de los barrenos se debe partir, ante todo, del criterio de garantizar: un máximo coeficiente de utilización de los barrenos, un contorno exacto de la excavación, un mínimo de disgregación de la roca por el piso de la excavación, una trituración uniforme y una forma cómoda de realizar los trabajos de perforación.

Como es conocido, los barrenos pueden ser de corte, arranque y de contorno. Los barrenos de *corte* trabajan con una sola superficie libre, por esta causa su cantidad por unidad de área debe ser mayor que el promedio en el frente. También su profundidad se toma en un 10 a 15 % mayor que la de los restantes barrenos.

Los barrenos de *arranque* se explosionan en segundo orden y como regla se hacen perpendiculares al frente de trabajo.

Con respecto a los barrenos de *contorno* ellos se distribuyen por el perímetro de la sección, lo más cercano posible al contorno proyectado y se explosionan último.

Los esquemas de disposición de los barrenos habitualmente deben su nombre a la forma en que se disponen en el frente los barrenos de corte. En la actualidad son utilizados los esquemas de disposición de corte inclinado, de corte recto y los combinados.

### Esquema de corte inclinado

Se puede emplear en rocas de cualquier fortaleza, pero preferentemente se recomienda para rocas fuertes y medianamente fuertes (ver Figura 2.5).

Los esquemas más difundidos durante el laboreo de excavaciones horizontales son los de cuña vertical (ver Figura 2.5 a y b). Estos cortes se componen por varios pares de barrenos que tienden a encontrarse. Se recomienda utilizar en rocas homogéneas con un agrietamiento vertical. En caso de existir agrietamiento horizontal se recomienda usar el corte de cuña horizontal.

La relación aproximada en el número de cada tipo de barreno según estos esquemas de disposición es de: 1:0,5:1 (corte-arranque-contorno).

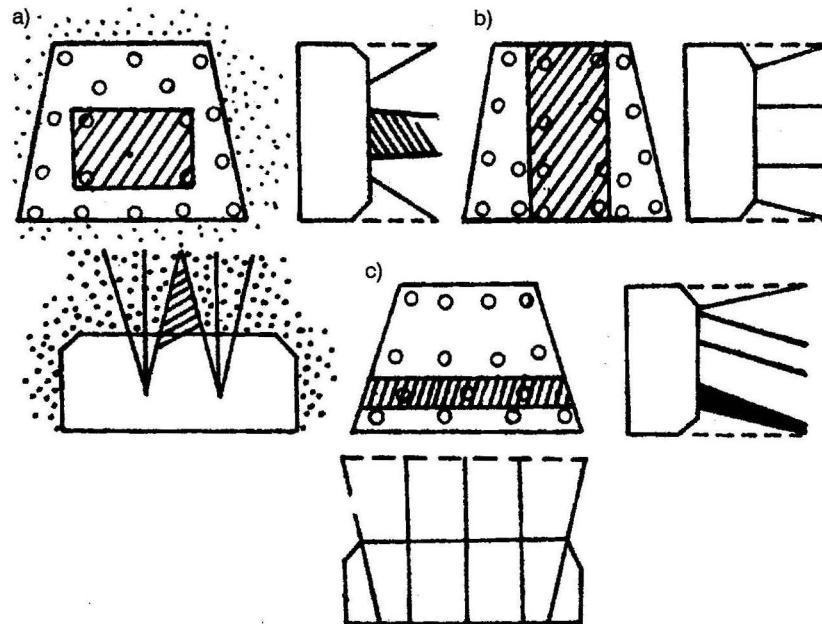


FIGURA 2.5. Esquemas de corte inclinado. a) Piramidal; b) Cuña vertical; c) Corte inferior.

Las ventajas de estos cortes inclinados consisten en la posibilidad de utilizar la estructura del macizo (planos de contacto, clivajes, estratificación, etc.). Como desventajas de estos cortes inclinados se pueden citar: limitación de la profundidad de los barrenos en los casos de excavaciones de pequeña sección, una mayor disgregación de roca por la explosión y una mayor dificultad en la perforación, entre otras.

### Esquema de cortes rectos

No tienen las desventajas de los cortes inclinados y su empleo produce un aumento en los índices técnico-económicos de los trabajos de avance. Ellos posibilitan la formación de la zona de carga a la profundidad deseada para cualquier sección de la excavación.

El uso de estos esquemas de cortes rectos se limita por la dificultad en obtener los barrenos paralelos, lo cual es de vital importancia, particularmente en los casos que haya poca distancia entre barrenos. El desvío de dirección de los barrenos con respecto a la proyectada, en rocas fuertes y medianamente fuertes, puede llegar a 0,20-0,25 m. Esto, entre otros males, conduce a una disminución del coeficiente  $K$ .

## 2.8. PASAPORTE DE PERFORACIÓN Y EXPLOSIVOS

El pasaporte de los trabajos de perforación y explosivos es un documento en el cual se recogen los índices técnico-económicos de dichos trabajos. En él debe aparecer:

- La representación de la sección de la excavación donde se dan todos los datos sobre sus dimensiones, sobre la profundidad de los barrenos y ubicación de ellos con todos los ángulos y distancias que permitan su replanteo.
- Una tabla que contenga todos los datos del frente, del macizo, de la SE y medios de explosión utilizados, y de los índices técnico-económicos.
- La representación gráfica de la construcción de la carga en los diferentes tipos de barrenos.



Los principales índices técnico-económicos que deben aparecer en el pasaporte son:

Avance por ciclo ( $I_a$ ):

$$I_a = I_b \cdot K \quad (2.17)$$

Volumen de roca a arrancar por ciclo ( $V$ ):

$$V = S_L \cdot I_b \cdot K \quad (2.18)$$

Metros de perforación por ciclo ( $L'$ ):

$$L' = N \cdot I_b \quad (2.19)$$

o

$$L' = I_c N_c + I_a N_a + I_{cont} \cdot N_{cont} \quad (2.20)$$

Metros de perforación por 1 m<sup>2</sup> de roca ( $L''$ ):

$$L'' = \frac{L'}{V} \quad (2.21)$$

Gasto de SE por metro de perforación ( $Q_0$ ):

$$Q_0 = \frac{Q}{L'} \quad (2.22)$$

## 2.9. EQUIPOS DE PERFORACIÓN

Como se conoce, la perforación de los barrenos es una de las operaciones del ciclo más trabajosa y que más tiempo consume; además, en rocas fuertes puede llegar a durar hasta un 40 % del tiempo total del ciclo. Para realizar esta operación se pueden emplear varios tipos de perforadoras que según su principio de acción se clasifican en: de percusión y giro, rotatorias y según la energía que se utiliza pueden ser neumáticas y eléctricas.

### Taladros manuales

Se utilizan para perforar barrenos hasta 3,0 m de profundidad en rocas con fortaleza hasta 6. La perforación se realiza sujetando la perforadora directamente con las manos o con el auxilio de una instalación ligera de apoyo.

Los taladros pueden ser eléctricos y neumáticos.

### Perforadoras manuales

Se emplean para perforar barrenos en rocas con  $f \geq 4$ . Su peso oscila desde los 18 hasta los 40 kg.

En la productividad de estas perforadoras (de percusión y giro) influye la profundidad del barreno y su diámetro, el esquema de disposición de los barrenos en el frente, la forma de eliminar el lodo de perforación, la presión del aire comprimido, etcétera.

Tanto los taladros como las perforadoras manuales han recibido un gran empleo durante el laboreo de las excavaciones horizontales, lo que se debe a las siguientes causas:

- Confiabilidad en el trabajo.
- Bajo costo de estas perforadoras.
- Necesitan de poco tiempo en las operaciones preparatorias.

Sin embargo, su uso se limita en condiciones en que se necesite una alta productividad de los trabajos de perforación.

### Perforadoras de columnas

Según su construcción son análogas a las manuales, y se diferencian por su mayor peso, potencia y dimensiones, debido a que ellas se instalan en apoyos neumáticos.

Independientemente de que con ellas se alcanza una velocidad alta de perforación pura, su productividad en muchas ocasiones es menor que con el empleo de las perforadoras manuales, debido al gran gasto de tiempo que hay que invertir en las operaciones preparatorio-finales de la operación de perforación, ligado esto a la instalación y desmonte de las columnas de apoyo.

En rocas hasta  $f = 10$  también pueden utilizarse taladros eléctricos de columna.

### Instalaciones de perforación

El mayor grado de mecanización durante la perforación de los barrenos se logra con el empleo de las instalaciones de perforación, con estas se varía totalmente el carácter y las condiciones de trabajo de los perforadores, librándolos del trabajo físico fuerte y de la acción de las vibraciones, conmociones y sacudidas que se producen cuando se utilizan las otras perforadoras.

Las instalaciones neumáticas de perforación poseen un alto grado de unificación entre los elementos constituyentes y se diferencian entre sí en el número de máquinas perforadoras que posean y su mecanismo andante. Ellas pueden tener, además, mecanismos y agregados que permitan la instalación mecanizada de la fortificación y la carga de los barrenos más altos.

La mayoría de las instalaciones de perforación de la Atlas Copco, Linden Alimak (Suecia), Sekoma (Francia), Rand (EE. UU.), la Furukawa (Japón) y las BU (de la antigua URSS), entre otras, se desplazan sobre rieles o ruedas.

### 2.10. PERFORACIÓN DE LOS BARRENOS

El proceso de perforación de los barrenos durante el laboreo de las excavaciones horizontales consta de una serie de etapas: trabajos preparatorios antes de la perforación, marcaje de los barrenos en el frente, preparación como tal, cambio de las barrenas de perforación, cambio de la máquina para perforar un nuevo barreno, limpieza del piso de la excavación para perforar los barrenos inferiores, trabajos finales de la operación de perforación, etcétera.

Antes de iniciarse la perforación de los barrenos con ayuda de plomadas o equipos topográficos, se rectifica la dirección de la excavación. Después, de acuerdo con el pasaporte, se marcan los lugares de ubicación de los barrenos.

En excavaciones de gran sección transversal o en caso de emplearse esquemas complejos de disposición de los barrenos, es conve-

niente el uso de proyectores con los cuales se puede señalar en el frente el eje de los barrenos.

Para una mejor organización de la perforación y con el objetivo de disminuir el tiempo de operaciones auxiliares, el frente de trabajo se puede dividir en sectores. Cuando se utilizan perforadoras manuales se eleva la responsabilidad de los perforadores ante la calidad de los trabajos, siendo esta mayor a medida que se aumenta la sección de la excavación y el número de perforadoras que simultáneamente trabajan en el frente.

Gran influencia sobre la productividad de la perforación tiene el alejado, en tiempo y forma del frente, del lodo que se produce durante la perforación húmeda y la presión del aire comprimido.

Una disminución de la presión del aire comprimido de 0,3 a 0,4 MPa por debajo de lo normal, trae consigo una caída de por lo menos un 50 % de la velocidad de perforación. Por el contrario, un aumento de la presión del aire de 0,6 a 0,8 MPa, aumenta la velocidad pura de perforación en 1,5 veces, disminuye el gasto de aire y de barrenos.

Como aspecto negativo del aumento de la presión del aire comprimido se pueden mencionar: el aumento del ruido y las vibraciones, así como la disminución de la vida útil de las perforadoras.

### 2.11. ELIMINACIÓN DEL POLVO

La mayor formación del polvo en el frente de trabajo (hasta de un 80 %) durante el laboreo de las excavaciones se produce al realizarse la perforación de los barrenos.

El tipo de polvo más peligroso se forma cuando se perforan rocas con óxido de silicio libre ( $\text{SiO}_2$ ), en cantidades superiores al 10 % y concentraciones de polvo en el aire por encima de 2 mg/m, y partículas de 0,2 a 0,5 mm. Al respirar el aire, con las características antes mencionadas, durante un tiempo prolongado, se produce la enfermedad de los pulmones llamada Silicosis.

La forma más efectiva de evitar (o disminuir) la presencia de polvo en el frente es la perforación húmeda, que permite reducir las cantidades de polvo en el frente a cantidades por debajo de lo permisible.

Para llevar el agua al frente, para la perforación húmeda y el rociado del mismo durante la carga de la roca (que es la otra operación de

trabajo en el frente que produce polvo), se puede utilizar tuberías permanentes o temporales.

## 2.12. CARGA DE LOS BARRENOS Y REALIZACIÓN DE LA EXPLOSIÓN

Después de concluida la perforación de los barrenos, el artillero debe comprobar la correspondencia entre lo obtenido en el frente y lo planteado en el pasaporte de perforación y explosivos (profundidad, ubicación, número y ángulo de inclinación de los barrenos, entre otros aspectos).

Después de esto se da la primera señal de advertencia y el artillero procede a preparar los cartuchos iniciadores, antes de lo cual todos los trabajadores que no se ocupen en esta tarea deben abandonar el frente.

En dependencia del número de barrenos el artillero puede ser ayudado en la carga de los barrenos por uno o más obreros, siempre y cuando ellos tengan la autorización y preparación adecuada. Orientativamente se puede decir que el número de ayudantes puede ser uno si hay menos de 30 barrenos o el frente no excede de 10 m<sup>2</sup>; de dos si la cantidad de barrenos oscila de 30 a 60 y el área de la sección de 10 a 20 m<sup>2</sup>; y tres cuando hay más de 60 barrenos o el área de la sección es mayor de 20 m<sup>2</sup>.

La carga y rellenado de los barrenos puede realizarse manual o mecanizadamente. La duración de la carga manual depende del número y la profundidad de los barrenos y de la cantidad de obreros que participan en esta tarea. El tiempo medio de duración de la carga de un barreno oscila de 2,5 a 3,0 minutos.

Para disminuir la duración de la carga de los barrenos se puede aumentar el número de obreros en esta actividad o pasar a su carga mecanizada. Con la carga mecanizada se logra una densidad de la SE en el barreno de hasta 1,25 g/m<sup>3</sup>. Para realizar esta operación se emplean diferentes tipos de dispositivos cargadores de SE.

Estas máquinas habitualmente pueden ser operadas por un solo obrero. Para evitar la salida del barreno de SE (a granel) se debe dejar una distancia (de 0,5 a 0,8 m) desde donde termina la carga a

la boca del barreno. Después que concluye el trabajo de carga de los barrenos estos dispositivos se limpian con aire comprimido y agua.

Un adecuado relleno de los barrenos aumenta la efectividad de la explosión. Como relleno puede ser empleado una mezcla de arcilla-arena (con relación de 1:2 o de 1:3), arena de grano grueso y escoria granulada.

A partir de los resultados obtenidos en la práctica se ha podido establecer que un relleno arenoso es más efectivo que uno plástico (de arcilla o una mezcla de arcilla-arena). Además, con el empleo de arena como relleno es más fácil esta actividad.

Por último se procede a realizar la explosión, para lo cual el artillero da la señal de aviso, se retira del frente y enciende el circuito.

## CAPÍTULO III

### Ventilación y saneamiento del frente de trabajo

Durante el laboreo de las excavaciones es preciso crear condiciones seguras para garantizar el desarrollo normal del trabajo, por esta razón las excavaciones en desarrollo deben ventilarse en forma sistemática con aire fresco, de tal forma que el aire en el frente de trabajo tenga por lo menos un 20 % de oxígeno (en volumen) y no más de un 0,5 % de gas carbónico. Además, el contenido de otros gases debe encontrarse en rangos que, de acuerdo con las normas de seguridad, estén por debajo de los establecidos y, por ende, no afecten a los obreros.

Cuando el arranque de la roca se realiza mediante los trabajos de voladura, se produce en el frente una concentración de gases que deben ser eliminados en el menor tiempo posible para que se puedan continuar los trabajos, en tales situaciones es menester proceder a intensificar la ventilación.

Después de ventilado el frente, antes que los obreros pasen a continuar sus trabajos, este debe ser revisado por los técnicos de seguridad o un personal autorizado para realizar dicha tarea.

#### 3.1. VENTILACIÓN DEL FRENTE DE TRABAJO

La ventilación de las excavaciones horizontales puede realizarse a cuenta de la depresión general de la mina o con el empleo de la ventilación local.

Para que se pueda producir la ventilación a cuenta del tiro general de la mina (en las excavaciones en desarrollo), es necesario lograr una eficiente ventilación del frente (ver Figura 3.1).

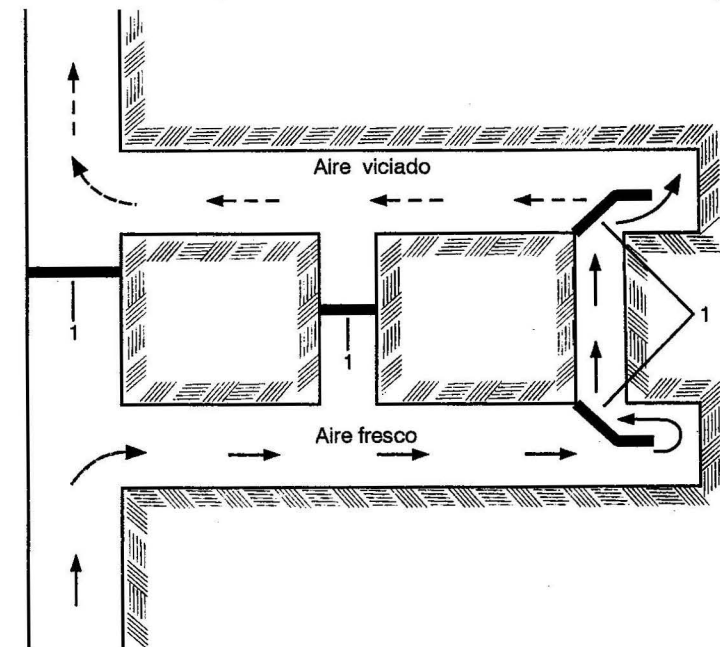


FIGURA 3.1. Esquema de ventilación del frente por excavaciones pares. (1) Ventanas o compuertas de ventilación.

La forma más difundida para ventilar los frentes de trabajo en las excavaciones que se avanza es la local (parcial), la cual se realiza mediante el empleo de uno o varios ventiladores, que con el uso de tuberías, envían aire fresco al frente o recogen el aire viciado que en él se encuentra.

Los ventiladores que se usan en la ventilación parcial pueden ser, según el tipo de energía que se emplea: neumáticos, eléctricos e hidráulicos; y según su principio de funcionamiento: centrífugos y axiales.

Los ventiladores *neumáticos* se emplean en las minas en que este tipo de energía sea la preponderante o en excavaciones que tengan que atravesar zonas en las que se pueden producir desprendimientos de gases y polvo.

En tanto, los ventiladores *hidráulicos* se utilizan en minas en las que haya una gran influencia de agua. Aquí, en calidad de motor, se usan turbinas.

Con respecto al empleo de ventiladores *axiales* y *centrifugos* se considera que los primeros son más efectivos y cómodos para la ventilación parcial. Estos ventiladores poseen dimensiones y peso no muy grandes.

### Esquemas de ventilación parcial

Se emplean tres esquemas de ventilación: el de compresión o soplante, el de aspiración o absorción y el combinado.

El esquema más generalizado de ventilación parcial es el de compresión o soplante. Este esquema consiste en lo siguiente: un ventilador (1) absorbe aire fresco de una galería y lo envía a compresión por una tubería (2) al frente de trabajo de la excavación que se avanza (ver Figura 3.2).

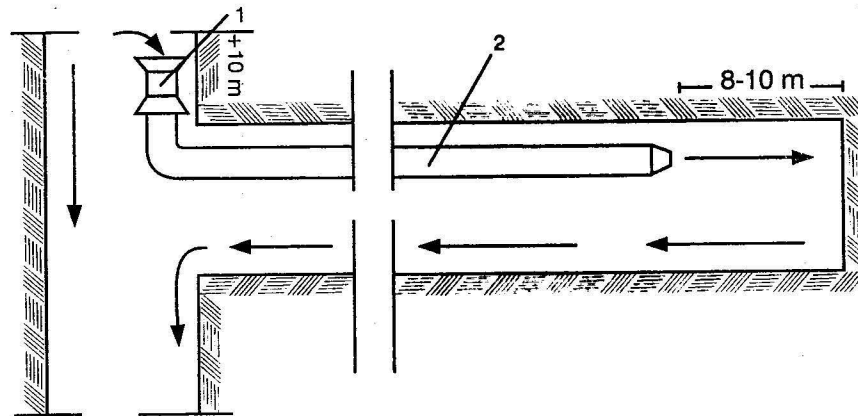


FIGURA 3.2. Esquema de compresión.

De acuerdo con este esquema, el final de la tubería (2) debe quedar del frente a una distancia no mayor de 8 a 10 m, ya que a una mayor distancia la ventilación no cumple plenamente los objetivos previstos.

Otros aspectos a tener en cuenta es que el ventilador (1) debe colocarse por lo menos a 10 m de la excavación que se ventila, ya que por ella va a salir el aire viciado (el cual contiene gases y polvo) y si esta distancia es menor, el ventilador puede absorber dicho aire viciado y enviarlo de nuevo al frente.

Se recomienda que la productividad del ventilador no sobrepase un 70 % de la cantidad de aire que llega a él debido al tiro natural.

Este esquema de ventilación tiene como ventaja que el chorro de aire fresco, al salir de la tubería a gran velocidad, disuelve rápidamente los gases en el frente y los aleja; en tanto que su desventaja consiste en que el aire viciado del frente circula por toda la excavación, y su eliminación es lenta.

El esquema de aspiración o absorción consiste en que los gases producidos por la explosión son absorbidos por el ventilador (1) y enviados fuera de la excavación que se laborea a través de la tubería (2) (ver Figura 3.3).

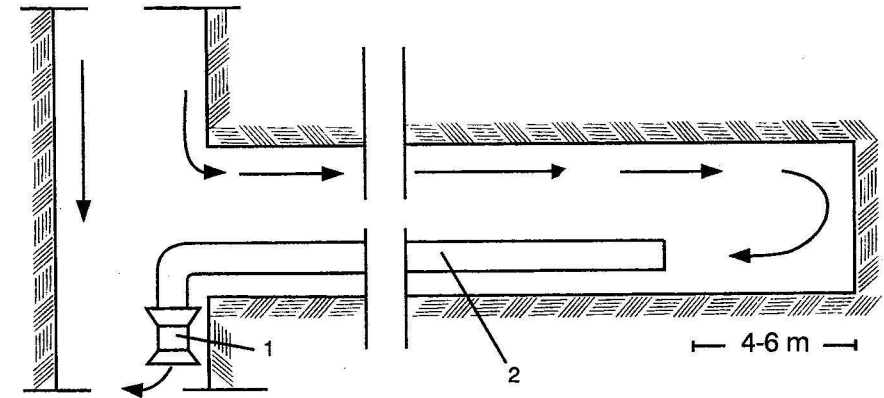


FIGURA 3.3. Esquema de aspiración.

La ventaja de este esquema es que la excavación en toda su extensión, excluyendo los 20-25 m cercanos al frente, se encuentra libre de aire viciado; en tanto que la desventaja esencial consiste en que en la tubería sólo entra directamente parte del aire viciado (el que se halla cerca de la entrada del tubo). Debido a esto en el frente se produce un estancamiento de aire viciado (con gases y polvo) y su dilución con aire fresco prácticamente se lleva a cabo por difusión, proceso mucho más lento que el visto en el esquema anterior. En la actualidad este esquema se emplea poco.

Para asegurar una ventilación más rápida y efectiva de la excavación que se avanza, puede usarse el esquema combinado de ventilación en el que se reúnen las ventajas de los esquemas anteriores.



Según este esquema, en forma simultánea se envía aire fresco al frente por el ventilador (1) a través de la tubería (2) y se absorbe aire viciado del frente por el ventilador (3) mediante la tubería (4) (ver Figura 3.4).

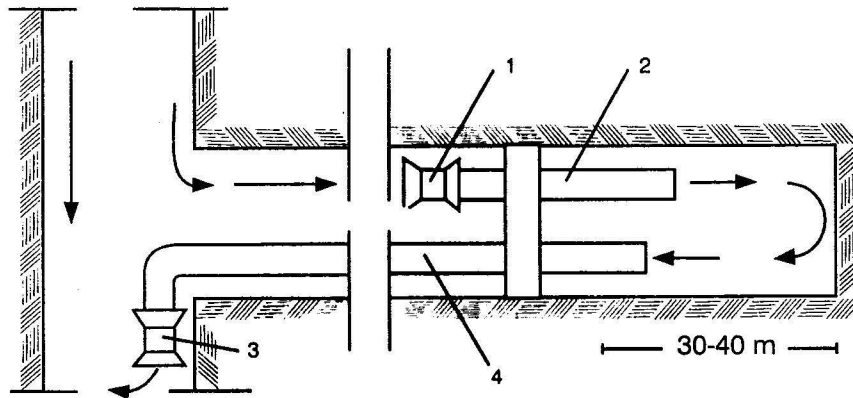


FIGURA 3.4. Esquema combinado.

Con el objetivo de evitar la difusión de aire viciado por toda la excavación, a una distancia del frente de 30 a 40 m se coloca una ventana (5). Esta ventana cada vez que la excavación se avanza de 10 a 12 m, se desplaza con el objetivo de permanecer del frente a la distancia antes señalada.

En este esquema se considera principal el ventilador de aspiración y, por ende, él debe tener mayor productividad.

Este esquema, a pesar de las ventajas que posee, debido a su complejidad y el aspecto económico, sólo se recomienda usarlo en excavaciones de gran extensión o en minas peligrosas por el contenido de gas y polvo.

### Características de las tuberías de ventilación

Las tuberías de ventilación parcial se pueden construir de metal, tejidos y distintos polímeros; incluso en minas salinas y de mineral pirítico (en las que en caso de emplearse tuberías de acero estas rápidamente se deterioran), se han utilizado tuberías hechas a base de chapas de madera.

Los tubos metálicos se fabrican de acero con un espesor de 1 a 3 mm, en dependencia de su diámetro. Los tubos de acero de 300 a 800 mm de diámetro y de 2 a 3 m de longitud son los más difundidos. Estos tubos, para conformar la tubería, se unen entre sí mediante bridas sujetadas por tornillos. En las uniones entre tubos se colocan juntas con el objetivo de alcanzar la mayor hermetización de la tubería y así disminuir las pérdidas de aire. A estas tuberías habitualmente se les prevé un plazo de servicio de alrededor de tres años.

Los tubos de tela se fabrican de 5; 10 y 20 m de longitud y diámetros que van desde los 200 mm hasta los 800 mm. Las tuberías de tejido se caracterizan por ser ligeras y poder instalarse rápido. El principal defecto de estas tuberías es el tener una resistencia y solidez relativamente pequeña.

La unión de estos tubos se realiza mediante cierres de muelle que se colocan en las bridas, al igual que en las metálicas en las uniones se pueden colocar juntas.

Con respecto a los tubos hechos a base de polímeros, los que han alcanzado una mayor difusión son los de textovinita, los cuales se caracterizan por su flexibilidad y ser más ligeros y cómodos en su manejo que los de metal.

Estos tubos (de textovinita) se fabrican de tela de algodón y se recubren por un lado con una capa de resina policlorovinílica y por el otro, con barniz de esmalte.

La textovinita es un material estable en un ambiente de agua corrosiva. Los tubos se fabrican de 300 a 600 mm de diámetro y longitudes de 5 a 10 m.

La vida de servicio de ellos se planifica de uno a uno y medio año, según las condiciones de trabajo.

### Cálculo de la ventilación

El cálculo de la ventilación consta de: la elección del método de ventilación, la elección del esquema de ventilación, el cálculo de la cantidad de aire que debe llevarse o alejarse del frente, la elección del tipo y diámetro de la tubería, el cálculo de la depresión y la elección del tipo y cantidad de ventiladores a emplearse.

Los dos primeros aspectos ya se han analizado, por lo que vamos a estudiar el tercero.

**Cálculo de la cantidad de aire**

La cantidad de aire necesaria para realizar la ventilación de una excavación se determina de acuerdo con: la cantidad de gas carbónico, metano y otros gases que puedan emanar del macizo rocoso; la cantidad de gases formados por la explosión; el mayor número de obreros que simultáneamente laboran en el frente y la mínima velocidad que debe tener el aire en su movimiento por la excavación.

Para cada uno de estos aspectos mencionados se determina la cantidad de aire y se toma para el cálculo el mayor valor obtenido.

La cantidad de aire  $Q_1$  ( $m^3/min$ ) necesaria para contrarrestar las emanaciones de gas en el frente, se puede calcular por la expresión:

$$Q_1 = \frac{100 I_g}{g_p - g_c} \quad (3.1)$$

donde:

$I_g$ : cantidad máxima de gas que se desprende en un tiempo dado en el frente de trabajo,  $m^3/min$ ;

$g_p$ : concentración permisible de gas, se da en % y viene dada por las reglas de seguridad según el tipo de gas;

$g_c$ : concentración de gas en el aire que se produce en el frente, %.

El gasto de aire  $Q_2$  ( $m^3/min$ ) necesario para eliminar los gases producidos por la explosión se puede calcular por numerosas fórmulas de cálculo. Es conveniente aclarar que para cada esquema de ventilación existen varias fórmulas. En este trabajo se da una fórmula por esquema.

Para el esquema soplante:

$$Q_2 = 7,8 \frac{S_u}{t_v} \sqrt{q \cdot L^2} \quad (3.2)$$

Para el esquema aspirante:

$$Q_2 = \frac{18 S_u}{t_v} \sqrt{q \cdot L_D} \quad (3.3)$$

Y para el esquema combinado:

$$Q_2 = \frac{7,8 S_u}{t_v} \sqrt[3]{q \cdot L_v} \quad (3.4)$$

donde:

$S_u$ : área útil de la sección de la excavación,  $m^2$ ;

$t_v$ : tiempo de ventilación,  $min$ ;

$q$ : gasto de SE por  $m^2$  de la excavación,  $kg$ ;

$L$ : longitud de la excavación que se ventila,  $m$ ;

$L_D$ : longitud de la zona de desprendimiento de gases,  $m$ ;

$L_v$ : distancia desde la ventana al frente, se toma de 30 a 40  $m$ .

La magnitud de  $L_D$  se puede calcular por la expresión:

$$L_D = 2,4 q_0 + 10 \quad (3.5)$$

siendo:

$q_0$ : la cantidad de SE que se explosiona simultáneamente en el frente.

Por último se determina la cantidad de aire necesaria para garantizar la respiración normal de los obreros en el frente ( $Q_3$ ). Para ello se parte de una forma (dada por las reglas de seguridad) de  $6 m^3/min$  para cada obrero; o sea, en este caso:

$$Q_3 = 6 n_1 K_R \quad (3.6)$$

donde:

$n_1$ : número de obreros que trabajan simultáneamente en el frente;

$K_R$ : coeficiente de reserva de aire, se toma  $K_R = 1,3$  a  $1,5$ .

De los valores obtenidos  $Q_1$ ,  $Q_2$  y  $Q_3$ , se toma el mayor ( $Q_{m\acute{a}x}$ ) y se hace la comprobación según la velocidad permitida de movimiento del aire por la excavación. Debe cumplirse que:

$$\frac{Q_{m\acute{a}x}}{S_u} \geq V_{\min perm} \quad (3.7)$$

donde:

$V_{\min perm}$ : velocidad mínima permisible (se recomienda tomar de 0,30 a 0,40  $m/s$ ).

Si durante el laboreo de la excavación se utilizan dos regímenes de ventilación, por ejemplo, uno después de los trabajos de voladura, durante un cierto tiempo, y en el resto del ciclo de trabajo otro régimen, para ambos casos debe cumplirse la expresión (3.7).

### Elección de la tubería

El empleo de tubos de gran diámetro implica una mejora de la ventilación del frente, pero encarece la instalación y hace más difícil su montaje. En tanto, con el uso de tubos de pequeño diámetro se hace más barata la instalación y se facilita su montaje, pero disminuye la cantidad de aire que llega al frente debido a que aumenta la resistencia aerodinámica de la tubería.

Para elegir el diámetro de las tuberías de ventilación es recomendable partir del criterio de que la velocidad del aire a través de ellas nunca exceda de 15 m/s, y que la resistencia aerodinámica no sobrepase los 250 mm de la columna de agua.

Para la elección del tipo de tubo de ventilación que se va a usar hay que tener en cuenta las condiciones de trabajo y las pérdidas de aire que se pueden producir. Por esta razón, simultáneamente con la elección del diámetro de la tubería, es necesario prestar un especial interés a la calidad de las uniones entre los segmentos de tuberías.

Las pérdidas de aire que se producen son caracterizadas por el denominado *coeficiente de pérdida* ( $p$ ), el cual viene dado por la relación entre la cantidad de aire que entra a la tubería y la cantidad de aire que sale de ella.

El coeficiente de pérdida  $p$  para tuberías metálicas y de textovinita se puede calcular por la fórmula:

$$p = \left( \frac{1}{3} K_m \cdot d_T \frac{L_T}{l_T} \sqrt{R} + 1 \right)^2 \quad (3.8)$$

donde:

$d_T$ : diámetro de la tubería, cm;

$L_T$ : longitud de la tubería, m;

$l_T$ : longitud de un segmento de tubería, m;

$K_m$ : coeficiente que depende de la calidad de montaje de la tubería, se toma:  $K_m = 0,0001$  a  $0,0005$  en el caso de uniones óptimas;  $K_m = 0,0005$  a  $0,001$  en el caso de uniones satisfactorias;  $K_m > 0,001$  en el caso de malas uniones;

$R$ : resistencia de la tubería, se calcula por la expresión:

$$R = \frac{6,5 \alpha_f \cdot L_T}{d_T^5} \quad (3.9)$$

siendo:

$\alpha_f$ : coeficiente de fricción aerodinámica que depende de la aspereza de las paredes de la tubería. En la Tabla 3.1 se dan valores de  $\alpha_f$ .

Tabla 3.1. Valores del coeficiente  $\alpha_f$

Diámetro de la tubería, mm	Tipo de tubería		
	Metálica	Tela engomada	Textovinita
400	0,00035	0,00045	—
500	0,00035	0,00045	0,00016
600	0,00035	0,00045	0,00015
700	0,00030	—	0,00013
800	0,00030	—	0,00013
900	0,00030	—	0,00013

### Elección del ventilador

Para ello lo primero que se hace es determinar la productividad ( $Q_V$ ) y depresión ( $h_V$ ) que debe tener el ventilador por las expresiones:

$$Q_V = Q_{\max} \cdot p \quad (3.10)$$

y

$$h_V = h_e + h_D \quad (3.11)$$

donde:

$h_e$ : depresión estática del ventilador, mm de la columna;

$h_D$ : depresión dinámica del ventilador, mm de la columna.



Sus magnitudes se calculan por las expresiones:

$$h_e = \rho \cdot R \cdot Q_{\text{máx}}^2 \quad (3.12)$$

y

$$h_D = \frac{V_m^2 \cdot \gamma_a}{2g} \quad (3.13)$$

donde:

$V_m$ : velocidad media del aire (m/s) al salir del tubo  $\left( V_m = \frac{Q_{\text{máx}}}{S_T} \right)$ ;

$S_T$ : área interior de la tubería, m<sup>2</sup>;

$\gamma_a$ : densidad del aire, se toma de 1,2 kg/m<sup>3</sup>;

$g$ : aceleración de la gravedad (9,81 m/s<sup>2</sup>).

Conocidos los valores de  $Q_v$  y  $h_v$ , teniendo definido qué tipo de ventilador se usará, se va a los catálogos y se elige.

### 3.2. SANEAMIENTO DEL FRENTE DE TRABAJO

Después que se realiza la ventilación del frente es necesario proceder a las labores de comprobación del estado en que él se encuentra, lo que se realiza por uno o dos técnicos de seguridad o un personal debidamente preparado para ello.

Durante las labores de saneamiento deben examinarse cuidadosamente el estado del techo y lados de la excavación en las zonas cercanas al frente, así como verificar si todos los barrenos hicieron explosión.

El estado del macizo rocoso se comprueba dándole golpes y se procede a retirar los pedazos de rocas que estén separados del techo, lados y del frente de la excavación. Si existe fortificación cercana al frente, se comprueba el estado en que se encuentra.

Si se detecta algún barreno sin explosionar, se debe efectuar su liquidación por el artillero; para ello, a unos 30 cm del barreno que no explosionó y paralelo a él, se perforan uno o dos barrenos, los que se cargan y explosionan.

Sólo después que el personal responsable del saneamiento da el visto bueno, se permite el paso de la brigada de trabajo al frente.

## CAPÍTULO IV

### Carga de la roca

La carga de la roca es una de las operaciones más laboriosa del ciclo de trabajo y puede ocupar hasta un 35 % de su duración cuando se hace en forma mecanizada. Si la carga se realiza en forma manual, entonces la duración de esta operación puede llegar hasta el 55-60 % del tiempo total del ciclo.

En la actualidad, la carga manual se admite (desde el punto de vista teórico) en los casos en que el volumen de roca a cargar sea pequeño y también como una forma auxiliar de la carga mecanizada.

La carga manual puede dividirse en dos etapas: separación de la roca y carga de la roca ya separada en el medio de transporte.

La separación de la roca, a su vez, comprende los siguientes pasos:

- Rompimiento de los pedazos grandes.
- Limpieza de las paredes y techo de la excavación.
- Mullido de la roca antes de su carga.

Este proceso de separación puede realizarse con barretas y picos con el empleo de martillos neumáticos.

La productividad de la carga manual es muy pequeña, ella depende de varios factores:

- Distancia de traslado (hasta el medio de transporte).
- Altura del medio de transporte.
- Tipo y estructura del material que se carga.
- Estado del piso de la excavación y otros.

Actualmente, la forma más difundida para realizar la carga de la roca es con el empleo de máquinas cargadoras, de las que existen diferentes tipos.

Las máquinas cargadoras se pueden clasificar según varios aspectos; así tenemos que, según el principio de trabajo del órgano ejecutor, pueden ser: de acción periódica y de acción continua; según el tipo de energía: eléctricas y neumáticas; y según la forma en que se desplacen: sobre rieles, gomas y de orugas.

#### 4.1. CARGA DE LA ROCA CON EL EMPLEO DE CARGADORAS DE ACCIÓN CÍCLICA

El dispositivo (órgano) principal de trabajo de estas máquinas cargadoras consiste en una pala y según la forma en que se realiza el proceso de carga, estas máquinas pueden ser: de pala con carga directa, de pala con carga escalonada y de pala con carga invertida.

Las máquinas cargadoras de acción cíclica que han recibido una mayor difusión son las de carga directa con desplazamiento sobre rieles, las que se caracterizan por su simple construcción, alta confiabilidad, pequeño peso y dimensiones (ver Figura 4.1).

Como ventajas de estas máquinas se pueden señalar las siguientes: una pequeña maniobrabilidad, una baja productividad y dificultad en la carga de vagonetas de gran capacidad; además, para posibilitar la operación de descarga y retorno a la posición de carga de estas máquinas, es necesario darle a la sección de la excavación una altura mayor.

Existen máquinas de este tipo que posibilitan la carga lateral (por uno o dos lados), las cuales se emplean en rocas de cualquier fortaleza y excavaciones hasta con una inclinación de 10 grados.

Como ejemplo de estas máquinas de carga lateral se pueden mencionar la Einco 627 inglesa con una pala de 1,2 m<sup>3</sup> de capacidad, que puede cargar y descargar por ambos lados; y la MKP-3 de la antigua URSS, con una cuchara de 1,0 m<sup>3</sup> de capacidad, entre otras.

Las máquinas cargadoras de pala con carga escalonada poseen una mayor productividad que las de pala con carga directa, pero su construcción es mucho más compleja. Con el uso de estas máquinas es posible emplear vagonetas de cualquier capacidad y garantizan su carga uniforme a diferencia de las cargadoras anteriores. Entre las máquinas de carga escalonada se pueden mencionar la PPM-4M, la PPN-7, la Einco 40N, la Combai-20 y la Combai-50B (ver Figura 4.2).

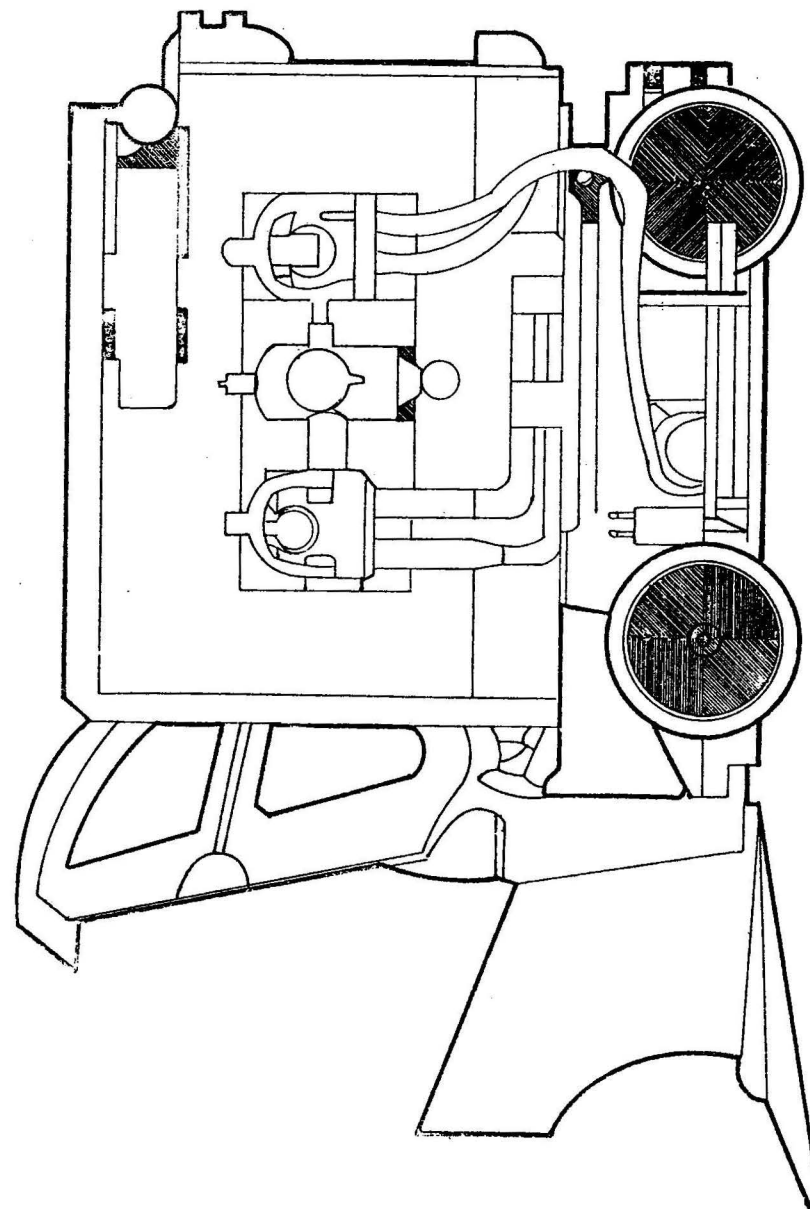


FIGURA 4.1. Máquina cargadora de acción cíclica.

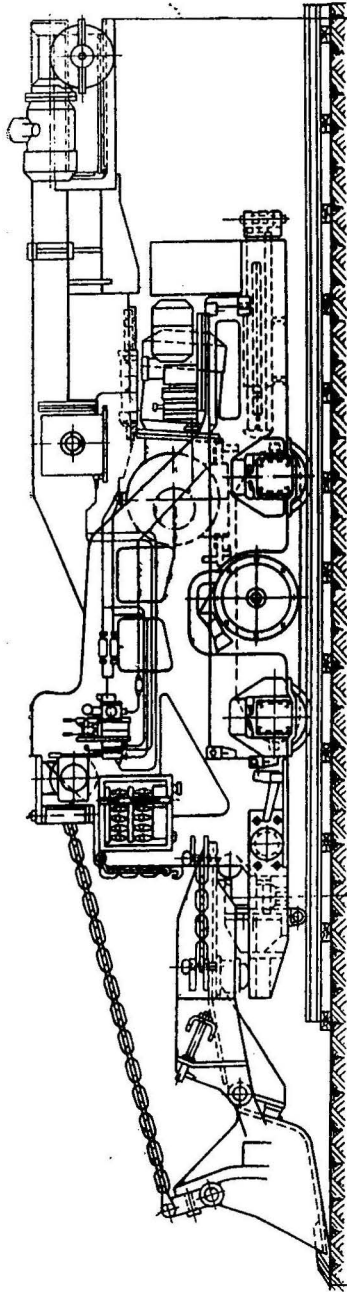


FIGURA 4.2. Máquina cargadora de pala con carga escalonada.

Las máquinas cargadoras de pala con carga invertida (tipo rastrillo) son poco utilizadas. Ellas son empleadas también para el arrastre de la roca hasta una cierta distancia (en ocasiones hasta 150 m). Su empleo es posible en excavaciones con secciones mayores a los 4,5 m<sup>2</sup>. Como ejemplo de este tipo de máquina cargadora podemos mencionar la PMC-2 (de la antigua URSS) y la ZL de la firma Westfalia-Luner de Alemania.

#### 4.2. CARGA DE LA ROCA CON EL EMPLEO DE MÁQUINAS CARGADORAS DE ACCIÓN CONTINUA

Este tipo de máquina generalmente tiene un sistema de carga escalonada y se mueve sobre orugas. La forma más difundida de este tipo de máquina es la que posee dos paletas para la recogida del material en un plano inclinado y de ahí al alimentador (ver Figura 4.3).

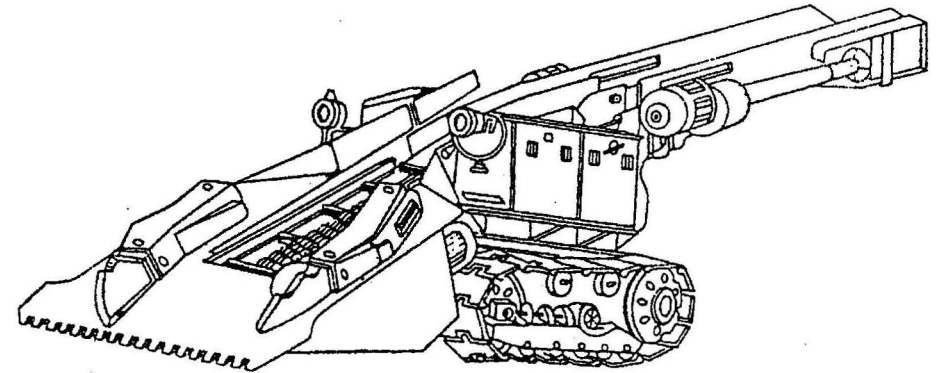


FIGURA 4.3. Máquina de carga de acción continua.

Entre estas máquinas se pueden mencionar la 2PNB-2, la PNB-4, la LBV, la Samson MC-3, la FLK-1250 y otras.

Recientemente han sido creadas por la firma Atlas Copco (de Suecia) nuevas máquinas de este tipo que se caracterizan por poseer dos paletas de carga en la parte superior, lo que garantiza un mayor frente de carga.

### 4.3. DETERMINACIÓN DE LA PRODUCTIVIDAD DE LAS MÁQUINAS CARGADORAS

La productividad de explotación de las máquinas cargadoras depende de las propiedades de la roca y de un gran número de factores técnicos y organizativos; entre ellos se pueden mencionar: productividad técnica de la máquina, grado y calidad de triturado de la roca, organización de los trabajos de carga y acarreo en el frente, calificación del operador de la máquina y otros.

La diferencia existente entre la productividad técnica y la de explotación de las máquinas cargadoras se debe a la estructura desfavorable del tiempo de carga. Haciendo un breve desglose de dicho tiempo se ve que en las actividades principales y auxiliares se invierte cuando más un 60 %; en tanto que en las actividades preparatorias y finales se invierte un 3 %; en recesos tecnológicos se gasta de un 10 a un 16 %; en descanso de los obreros hasta un 5 % y los paros por causas organizativas pueden, incluso, sobrepasar el 20 % de tiempo.

En forma significativa sobre la productividad de las máquinas cargadoras influye la composición granulométrica de las rocas. Una disminución en la calidad de la trituración de la roca y el aumento en la existencia de pedazos grandes (mayores de 600 mm) dificulta la penetración del órgano de trabajo de la máquina en el montón de roca, disminuye el coeficiente de llenado de la cuchara y aumenta la cantidad de trabajo manual en la operación de carga.

Un aspecto que en forma significativa disminuye la productividad de las máquinas cargadoras es el reguero de roca por la excavación producto de la explosión.

Otro factor que influye notablemente en la productividad de la operación de carga son los medios y organización que para ello se utilizan en el frente de trabajo. Tenemos que si la carga de la roca se realiza en vagonetas aisladas, en esta actividad se invierte de un 40 a un 50 % del tiempo de carga debido a que el coeficiente de utilización de la máquina cargadora no sobrepasa un 0,30 a 0,35. Por el contrario, cuando se emplean medios que garanticen un rápido acarreo de la roca, se puede elevar el coeficiente de utilización de las máquinas cargadoras.

Es necesario tener en cuenta que una buena organización de las labores de carga y acarreo de la roca pueden garantizar una alta

efectividad en el trabajo de la máquina cargadora, así como también una baja efectividad de su trabajo en el frente puede influir en forma negativa en las labores de carga y acarreo.

También las dimensiones del frente de carga de la máquina cargadora influye en su productividad, particularmente cuando ella se mueve sobre rieles. El frente de carga de la máquina debe, en lo posible, corresponderse con el ancho de la excavación. Si el ancho de la excavación es mayor que el frente de carga, la productividad de explotación de la máquina cargadora disminuye debido a la necesidad de hacer un determinado volumen de trabajo manual.

Según datos de la práctica se obtiene que para una relación de 0,6 el tiempo de carga se aumenta en un 40-45 % y si la relación es mayor que 0,75 %, el tiempo de carga se aumenta en un 10-20 % con respecto a una relación de 1,0 (frente de carga igual al ancho de la excavación).

Otros aspectos que inciden favorablemente son el tener una buena iluminación en el frente, el empleo de medidas efectivas contra la formación de polvos y otros. Todo lo cual contribuye a crear condiciones más favorables de trabajo y a aumentar la productividad del trabajo en las labores de carga y transporte.

La operación de carga de la roca convencionalmente se puede dividir en dos fases, las cuales tienen como diferencia esencial el hecho de la carencia del trabajo manual (la 1ra fase) y la existencia de estos trabajos (en la 2da fase). Esto conduce a que haya una diferencia sustancial en las productividades de ambas fases de la operación de carga.

La primera fase, donde se carga alrededor de un 85 a un 90 % de la roca tiene una duración  $T_1$ , la que se puede calcular con la expresión:

$$T_1 = \varphi(T_c + T_R) \quad (4.1)$$

donde:

$\varphi$ : coeficiente que tiene en cuenta la realización de los trabajos preparatorios y finales (tales como: instalación de la manguera de aire comprimido, de los cables, limpieza de la excavación, acercamiento de la máquina cargadora al frente, conexión del sistema de riego y otros) y las paradas de las máquinas cargadoras (alargamiento de las vías, engrase de la máquina y otros);

$T_c$ : duración del trabajo de la máquina cargadora, horas. Se calcula por la expresión:

$$T_c = \frac{\alpha \cdot V \cdot K_e \cdot K_T}{P_{téc}} \quad (4.2)$$

siendo:

$\alpha$ : parte del volumen de roca que se carga en la primera fase, se toma  $\alpha = 0,85-0,90$ ;

$V$ : volumen de la roca arrancada,  $m^3$ ;

$K_e$ : coeficiente de esponjamiento;

$K_T$ : coeficiente que tiene en cuenta la trituración complementaria de la roca durante su carga, el valor de  $K_T$  oscila de 1,10 a 1,15;

$P_{téc}$ : productividad técnica de la máquina cargadora,  $m^3/h$ ;

$T_R$ : duración de los recesos en la operación de carga, h.

La magnitud de  $T_R$  para el uso de una sola vagoneta se calcula por la expresión:

$$T_R = \frac{\alpha \cdot V \cdot K_e \cdot K_T \cdot t_0}{V_v \cdot K_{II}} \quad (4.3)$$

Para el caso de emplear un recargador y cargarse un tren:

$$T_R = \frac{\alpha \cdot V \cdot K_e \cdot K_T \cdot t_1}{V_v \cdot K_{II} \cdot n_v} \quad (4.4)$$

Si se utiliza un transportador:

$$T_R = 0 \quad (4.5)$$

donde:

$t_0$ : tiempo de cambio de la vagoneta cargada por la vacía, horas;

$V_v$ : capacidad de la vagoneta,  $m^3$ ;

$K_{II}$ : coeficiente de llenado de la vagoneta,  $K_{II} = 0,9$ ;

$t_1$ : tiempo de cambio del tren, h. Si la organización del trabajo es buena  $t_1 = 0,03$ ;

$n_v$ : número de vagones en el tren.

Si sustituimos los valores obtenidos de  $T_c$  (4.2) y  $T_R$  (4.3 a 4.5) en la expresión (4.1), se obtiene:

Para el caso de una sola vagoneta:

$$T_1 = \varphi \cdot \alpha \cdot V \cdot K_e \cdot K_T \left( \frac{1}{P_{téc}} + \frac{t_0}{V_v \cdot K_{II}} \right) \quad (4.6)$$

Para el caso de emplearse recargador y cargarse un tren:

$$T_1 = \varphi \cdot \alpha \cdot V \cdot K_e \cdot K_T \left( \frac{1}{P_{téc}} + \frac{t_1}{V_v \cdot K_{II} \cdot n_v} \right) \quad (4.7)$$

Cuando se usa un transportador:

$$T_1 = \frac{\alpha \cdot V \cdot K_e \cdot K_T}{P_{téc}} \quad (4.8)$$

En la segunda fase de la operación de carga la productividad de la máquina va a ser baja por la necesidad de realizar un determinado volumen de trabajo manual.

La duración ( $T_2$ ) de esta segunda fase se puede calcular por las siguientes expresiones:

Para máquinas cargadoras de acción cíclica:

$$T_2 = \frac{(1-\alpha)V \cdot K_e \cdot K_T \cdot \beta}{n_t \cdot P_T} \quad (4.9)$$

Para máquinas cargadoras de acción continua:

$$T_2 = \frac{(1-\alpha)V \cdot K_e \cdot K_T}{K_D \cdot P_T} \quad (4.10)$$

donde:

$\beta$ : coeficiente que tiene en cuenta la simultaneidad entre el trabajo manual y el de la máquina cargadora; se toma  $\beta = 0,6$  a  $1,0$ ;



$n_t$ : número de obreros que trabajan en la carga de la roca;  
 $P_T$ : productividad de los trabajadores durante la carga de la roca; se puede tomar de 0,7 a 1,0 m<sup>3</sup>/hombre, h;  
 $K_D$ : coeficiente de disminución de la productividad de la máquina que tiene en cuenta el estado del piso, presencia de pedazos de rocas grandes; se toma de 0,20 a 0,25.

La productividad de explotación de la máquina cargadora (m<sup>3</sup>/h) se puede calcular por la expresión:

$$P_e = \frac{V \cdot K_e}{T_1 + T_2} \quad (4.11)$$

donde:

$V$ : volumen de roca arrancada, m<sup>3</sup>. Se calcula por la expresión:

$$V = l_b \cdot S_L \cdot \mu \cdot K \quad (4.12)$$

siendo:

$l_b$ : profundidad promedio de los barrenos, m;

$S_L$ : área de laboreo de la excavación, m<sup>2</sup>;

$\mu$ : coeficiente de sección excedente;

$K$ : coeficiente de utilización del barreno.

La productividad de explotación de las máquinas cargadoras de acción cíclica a partir de lo anteriormente establecido es:

Para el caso de cargar vagones por separado:

$$P_e = \frac{1}{K_T \cdot \varphi \left[ \left( \frac{1}{P_{téc}} + \frac{t_0}{V_v \cdot K_{II}} \right) \alpha + \frac{(1-\alpha)\beta}{n_t \cdot P_T} \right]} \quad (4.13)$$

Para cuando se carga un tren con un recargador:

$$P_e = \frac{1}{K_T \cdot \varphi \left[ \left( \frac{1}{P_{téc}} + \frac{t_1}{V_v \cdot K_{II} \cdot n_v} \right) \alpha + \frac{(1-\alpha)\beta}{n_t \cdot P_T} \right]} \quad (4.14)$$

Para cuando se utiliza un transportador:

$$P_e = \frac{1}{K_T \cdot \varphi \left[ \alpha P_{téc} + \frac{(1-\alpha)\beta}{n_t \cdot P_T} \right]} \quad (4.15)$$

En tanto que la productividad de explotación de las máquinas de acción continua se puede calcular por las expresiones:

Para el caso de cargar vagones por separado:

$$P_e = \frac{1}{\left[ \left( \frac{1}{P_{téc}} + \frac{t_0}{V_v \cdot K_{II}} \right) \alpha + \frac{1-\alpha}{K \cdot P_{téc}} \right] K_T \cdot \varphi} \quad (4.16)$$

Para el caso de cargar un tren con recargador:

$$P_e = \frac{1}{\left[ \left( \frac{1}{P_{téc}} + \frac{t_1}{V_v \cdot K_{II} \cdot n_v} \right) \alpha + \frac{1-\alpha}{K \cdot P_{téc}} \right] K_T \cdot \varphi} \quad (4.17)$$

Para cuando se utiliza un transportador:

$$P_e = \frac{K \cdot P_{téc}}{\left[ \frac{\alpha \cdot P_{téc}}{(K-1)\alpha + 1} \right] \cdot K_T \cdot \varphi} \quad (4.18)$$

#### 4.4. EMPLEO DE MÁQUINAS DE CARGA Y ACARREO PARA LA CARGA DE LA ROCA

Las máquinas de carga y acarreo que se desplazan sobre orugas reúnen las cualidades de las máquinas cargadoras y de los medios de transporte. Ellas poseen una cuchara cargadora o un recipiente de carga con su cuchara.

Estas máquinas de carga y acarreo también se pueden utilizar para la realización de una serie de operaciones auxiliares en el frente (carga de materiales, en la fortificación, limpieza del piso, etc.).

En comparación con las máquinas cargadoras, estas máquinas de carga y acarreo poseen una productividad de dos a tres veces mayor, debido a que la actividad se realiza con muchas menores pérdidas de tiempo.

La productividad de las máquinas de carga y acarreo depende: del grado de desparrame de la roca por el piso, de su capacidad de carga, de la distancia de acarreo, de la velocidad del movimiento de la máquina y otros factores.

La productividad de explotación ( $m^3/\text{turno}$ ) de las máquinas de carga y acarreo se puede determinar por la expresión:

$$P_e = \frac{(T - T_p - t') V \cdot K_{II}}{(t_{II} + T_D + T_M) K_e} \quad (4.19)$$

donde:

$T$ : tiempo que trabaja la máquina de carga y acarreo en el turno, min;

$T_p$ : duración de las actividades preparativas y terminales; su magnitud depende del tipo de máquina, se toma  $T_p = 30$  min;

$t'$ : tiempo personal del maquinista, se toma de 10 min;

$V$ : capacidad de la cuchara,  $m^3$ ;

$K_{II}$ : coeficiente de llenado de la cuchara, se toma 0,9;

$t_{II}$ : tiempo necesario para el llenado del depósito, min; se puede calcular por la expresión:

$$t_{II} = \xi \cdot t_c \cdot K_{man} \quad (4.20)$$

donde:

$\xi$ : coeficiente que tiene en cuenta el tiempo para la preparación de la roca para la carga;

$t_c$ : duración del ciclo de carga, se toma de 1 min;

$K_{man}$ : coeficiente que tiene en cuenta el tiempo de maniobra del equipo, se toma de 1,3;

$T_D$ : tiempo de descarga;

$T_M$ : tiempo de movimiento de la máquina desde el frente hasta el lugar de descarga y viceversa, min; se puede calcular por la expresión:

$$T_M = \frac{L}{K_{CM}} \left( \frac{1}{V_{MC}} - \frac{1}{V_{MV}} \right) \quad (4.21)$$

donde:

$L$ : distancia de acarreo, m;

$K_{CM}$ : coeficiente que tiene en cuenta el movimiento irregular;

$V_{MC}$ : velocidad del movimiento cargado, m/min;

$V_{MV}$ : velocidad del movimiento vacío, m/min.

#### 4.5. MANIOBRAS PARA LA CARGA DE LOS MEDIOS DE TRANSPORTE EN EL FRENTE DE TRABAJO

La disminución del tiempo de carga de la roca se garantiza con la utilización de máquinas cargadoras de alta productividad, disminuyendo o eliminando su carácter de trabajo rítmico, relacionado esto con la mejor organización de toda la actividad de carga y acarreo en el frente.

El trabajo conjunto de la máquina cargadora y el medio de transporte se caracteriza por presentar bajos índices técnico-económicos. Por ejemplo, cuando se realiza la carga de vagonetas aisladas, la productividad real que alcanza la máquina cargadora oscila de 0,1 a 0,2  $m^3/\text{min}$ ; en tanto que cuando se usa un transportador de scraper puede llegar a 0,3  $m^3/\text{min}$  para una productividad técnica de ella de 2,0  $m^3/\text{min}$ .

Una alta efectividad de los trabajos de transporte en el tren se alcanza con una organización continua de los trabajos de carga con un mínimo de gasto de tiempo en maniobras.

A continuación se van a analizar por separado diferentes situaciones que se pueden presentar:

- Esquema para las maniobras cuando se realiza la carga en vagonetas aisladas.
- Empleo de recargadores en la actividad de carga en el frente.
- Empleo de trenes-tolva y vagones-tolva.
- Empleo de autotransporte.

### Esquema para las maniobras cuando se realiza la carga en vagonetas aisladas

La productividad en la operación de carga de la roca va a depender de la forma en que se realice el cambio de la vagoneta cargada por la vacía en el frente (o zona cercana a él). Esto se elige en dependencia del ancho de la excavación, grado de mecanización de la carga y organización de los trabajos en el frente.

En dependencia del número de vías existentes en la excavación, el cambio de los vagones se puede realizar empleando diferentes tipos de construcciones de chuchos, tanto de vía muerta (Figura 4.4) como de vía circular (Figura 4.5).

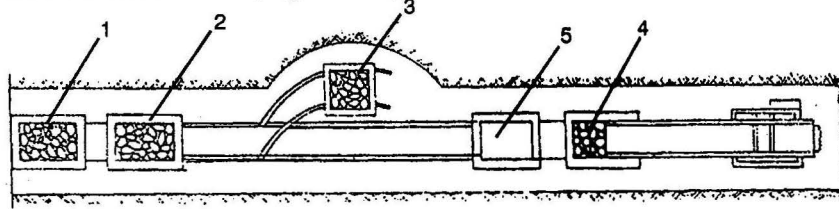


FIGURA 4.4. Chuchos de vía muerta.

Estas instalaciones de cambio (chuchos) posibilitan hacer el cambio de vagonetas de cualquier dimensión y también pueden transitar por ellos las locomotoras y las máquinas cargadoras.

Como desventajas en el empleo de estos chuchos se puede señalar la baja productividad del trabajo, ya que debido a la distancia relativamente grande a que ellos están del frente, aumenta el tiempo de pausa desde que sale el vagón cargado hasta que llega el vacío.

Otro aspecto negativo es que a medida que el frente avanza (cada 10 o 15 m) estos chuchos deben ir también desplazándose, lo que implica, aparte del receso en la operación de carga, un trabajo complementario.

Por último, de estos chuchos se requiere un ensanchamiento adicional de la excavación, lo que trae consigo gastos de tiempo y recurso.

Para disminuir las pérdidas de tiempo en el cambio de vagonetas, en las excavaciones de dos vías se emplean instalaciones de cambio más perfeccionadas como lo son: chuchos cruzados montables, plataformas móviles de distintas construcciones y plataformas de cambio.

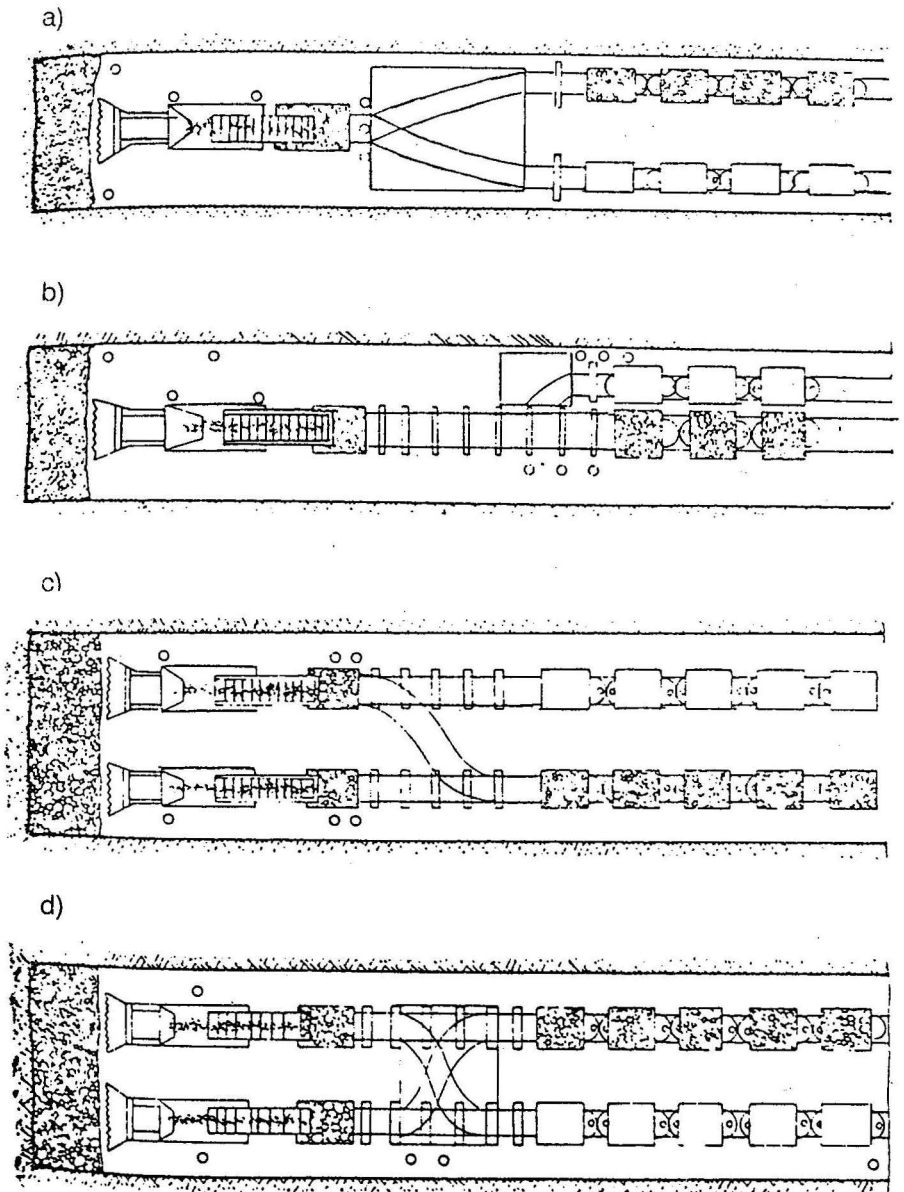


FIGURA 4.5. Chuchos de vía circular.



### Empleo de recargadores en la actividad de carga en el frente

Para la carga de la roca en un tren o en un transportador de banda en complementación a la máquina de carga (o a la combinada de laboreo) se puede emplear un recargador.

Existen numerosos tipos de recargadores, los cuales se diferencian entre sí por sus dimensiones, tipo y potencia del motor, forma de sostenimiento de la consola, construcción de los diferentes componentes y otros factores.

Para todos los tipos de recargadores del tipo de consola (que es el más difundido), las maniobras se realizan por un mismo esquema. El recargador se coloca sobre vías o entre vías, por debajo de la estructura de consola del recargador pasa el tren de vagones o transportador y la roca que recibe el recargador de la máquina cargadora se va descargando en las vagonetas. Los espacios entre vagonetas para evitar la caída de pedazos de rocas en la vía se recubren con una plancha de hierro.

### Empleo de trenes-tolva y vagones-tolva

El objetivo de disminuir a un mínimo las pérdidas de tiempo por las operaciones de maniobras en el frente, condujo a la aparición de los trenes-tolva y vagones-tolva, con cuyo empleo se puede realizar la carga de un gran volumen de roca con la disminución a un mínimo de las pérdidas de tiempo en el frente.

El tren-tolva no es más que un grupo de vagonetas que no poseen su parte frontal y que en conjunto tiene una capacidad de 20 a 30 m<sup>3</sup>. Este tren-tolva está equipado con un transportador (puede ser de banda o de cucharas), el cual realiza la distribución de la roca en las vagonetas.

El tren-tolva se puede emplear en excavaciones que poseen ángulos de giro no menores de 20 m. No ha encontrado una amplia difusión.

Con respecto al vagón-tolva, por su funcionamiento no se diferencia del tren-tolva, sólo que posee menor longitud y capacidad que él.

### Empleo de autotransporte

El empleo de autovagones permite, entre otros aspectos: eliminar la necesidad de la vía de rieles, realizar el transporte de roca de cualquier fortaleza y abrasividad, así como aumentar la velocidad de laboreo de la excavación.

Los autovagones se caracterizan por tener una gran movilidad, maniobrabilidad y productividad (como promedio pueden alcanzar 400-500 T/turno), necesitan pequeños radios de giro (10-12 m) y menos gastos en la preparación de la vía.

A la par con estas ventajas ellos poseen las siguientes desventajas: grandes dimensiones, gran desgaste de sus elementos de carga y baja efectividad económica en el acarreo.

La productividad de los autovagones se puede calcular por las expresiones:

$$P_e = \frac{V_M \cdot V}{2L + V_M \cdot T_D} \quad (4.22)$$

Si la distancia crítica de transporte ( $L_c$ ) es menor que la distancia real de transportación ( $L$ ), o sea,  $L_c < L$ .

$$P_e = \frac{V \cdot P_{téc}}{(V + P_{téc} \cdot T_D)} \quad (4.23)$$

Si

$$L_c > L$$

donde:

$V_M$ : velocidad media del autovagón, m/min;

$V$ : capacidad de carga del autovagón, m<sup>3</sup>;

$T_D$ : tiempo en que se descarga el autovagón, min;

$L$ : longitud de acarreo;

$L_c$ : longitud crítica de acarreo;

$P_{téc}$ : productividad técnica de la máquina cargadora, m /min;

La magnitud de  $L_c$  se calcula por la expresión:

$$L_c = \frac{V_M}{2} \left( \frac{V}{P_{téc}} - T_D \right) \quad (4.24)$$

El empleo de volquetas en comparación con los autovagones posee una serie de ventajas, tales como: mayor capacidad de carga, mayor velocidad, menor duración del período de descarga, garantizan una distancia de transporte mucho mayor, etcétera.

Las volquetas y camiones deben trabajar en coordinación con máquinas cargadoras de acción continua que se muevan sobre ruedas.

## CAPÍTULO V

### Instalación de la fortificación permanente

La práctica mundial en la construcción de excavaciones subterráneas muestra que una de las operaciones de trabajo que determina la velocidad y costo de laboreo de las excavaciones e influye en la productividad del trabajo de los obreros es la instalación o construcción de la fortificación permanente.

En la comparación con otras operaciones del ciclo de trabajo, la instalación de la fortificación se caracteriza por necesitar de una parte significativa de trabajo manual, a pesar de que el grado de mecanización en esta operación puede alcanzar valores relativamente altos (50 % en las fortificaciones metálicas, entre un 50 y un 60 % en las de madera, 70 % en las de hormigón monolítico, un 80 % en las de anclas y más de un 90 % en el gunitado).

La gran variedad de secciones que existen y las limitaciones de espacio en la excavación relacionada con la ubicación de los equipos de laboreo, acomplejan la mecanización de los trabajos de fortificación.

En dependencia del tipo de fortificación y de la forma en que se realice su instalación, ella puede ocupar entre un 20 y 35 % del tiempo total del ciclo y costar de un 25 a un 35 % del costo total de la excavación.

La fortificación permanente se puede instalar a medida que el frente avanza cercana a él o con un cierto retraso respecto al frente, dependiendo la magnitud de este retraso de la organización del trabajo y de la estabilidad del macizo. En condiciones favorables la fortificación permanente puede instalarse después de laboreada la excavación. En muchos de estos casos, en dependencia de las características y estado del macizo rocoso, puede ser necesario el empleo de la fortificación temporal.

La instalación de la fortificación se realiza acorde con el pasaporte de fortificación, que es el documento en el que se recogen todas las características técnicas de la fortificación y se elabora para

cada excavación, e incluso pueden existir situaciones en que para una misma excavación se haga más de un pasaporte.

A continuación analizaremos los aspectos principales de la instalación de los distintos tipos de fortificación.

### 5.1. INSTALACIÓN DE LA FORTIFICACIÓN DE MADERA

La madera se emplea como material para las fortificaciones permanentes sólo en aquellos casos en que las excavaciones no tengan una larga vida de servicio y estén laboreadas en rocas fuertes o semifuertes de buena estabilidad.

La forma de sección transversal más difundida, cuando se usa la madera, es la trapezoidal, aunque en algunos casos se utiliza también la forma de sección rectangular o poligonal.

La fortificación de madera puede colocarse de forma continua, o sea, un cuadro o portada de fortificación junto al otro; y de forma más espaciada, es decir, dejando un cierto espacio entre cuadros; en este último caso la distancia entre cuadros habitualmente oscila de 0,5 a 1,0 m. El empleo de una u otra forma de fortificación (continua o espaciada) depende, en lo fundamental, de la estabilidad del macizo rocoso.

Cuando se utiliza la fortificación espaciada, muchas veces los espacios entre cuadros se recubren por el techo y hasta por los hastiales con tablonés, esto tiene como objetivo proteger a los obreros y equipos ante la posibilidad de la caída de pedazos de roca.

Casi siempre la preparación de los elementos de madera para la fortificación se hace en una carpintería ubicada en la superficie de la mina. En esta carpintería la madera previamente es aserrada y tratada con antisépticos con vista a aumentar su vida útil. Además, en ella se preparan los apoyos o peones; en lo que respecta al sombrero se le da el acabado solamente por un solo lado, ya que es difícil precisar el ancho real de cada tramo de excavación.

En los casos en que exista la fortificación temporal, a la hora de instalar la permanente, esta debe ser cuidadosamente desman-

telada para recuperar, en lo posible, elementos de ella; también debe revisarse el techo y hastiales de la excavación y eliminarse los pedazos de roca que se encuentren sueltos o desprendidos. Para ello se golpean dichas zonas con un instrumento metálico, si el ruido producido es sonoro esto indica que la roca está ligada; si, por el contrario, se produce un ruido sordo, esto quiere decir que parte de la roca está separada o en dicho proceso, por lo que se hace necesario su eliminación.

La fortificación de madera se instala en el orden siguiente:

Inicialmente en el piso de la excavación, en lugares previamente definidos, se hacen huecos de 15 a 25 cm de profundidad; en estos huecos se colocan los apoyos o peones, los que hasta la colocación del sombrero se sostienen con ayuda de vigas que están unidas a dos o tres cuadros de la fortificación ya instalados (ver Figura 5.1.a) o con el empleo de pies de amigo (ver Figura 5.1.b).

Después se coloca el sombrero sobre los apoyos y se trata que el ajuste entre estos elementos de la fortificación sea el requerido (fase I). A este cuadro o portada recién instalado se le colocan cuñas con el objetivo de aumentar su rigidez (fase II). Posteriormente se comprueba la verticalidad del cuadro, para lo cual se sitúan dos plomadas que penden desde los puntos de unión de peones y sombrero (fase III). Por último, se procede a comprobar la posición del cuadro de fortificación con respecto al eje longitudinal de la excavación (Figura 5.2), lo que se hace con el empleo de tres plomadas, una de ellas se sitúa en el centro del sombrero del cuadro recién instalado en tanto que las dos restantes se ubican en los centros de los sombreros de los dos cuadros anteriormente instalados. Para que el cuadro tenga una posición correcta todas las plomadas deben encontrarse en un mismo plano.

Después de estas verificaciones la cuña se fija fuertemente hasta su posición definitiva y si es necesario se procede al encamado o revestimiento de la fortificación. Por último, se procede a rellenar los espacios vacíos que quedan detrás de la fortificación para garantizar un mejor trabajo de ella.

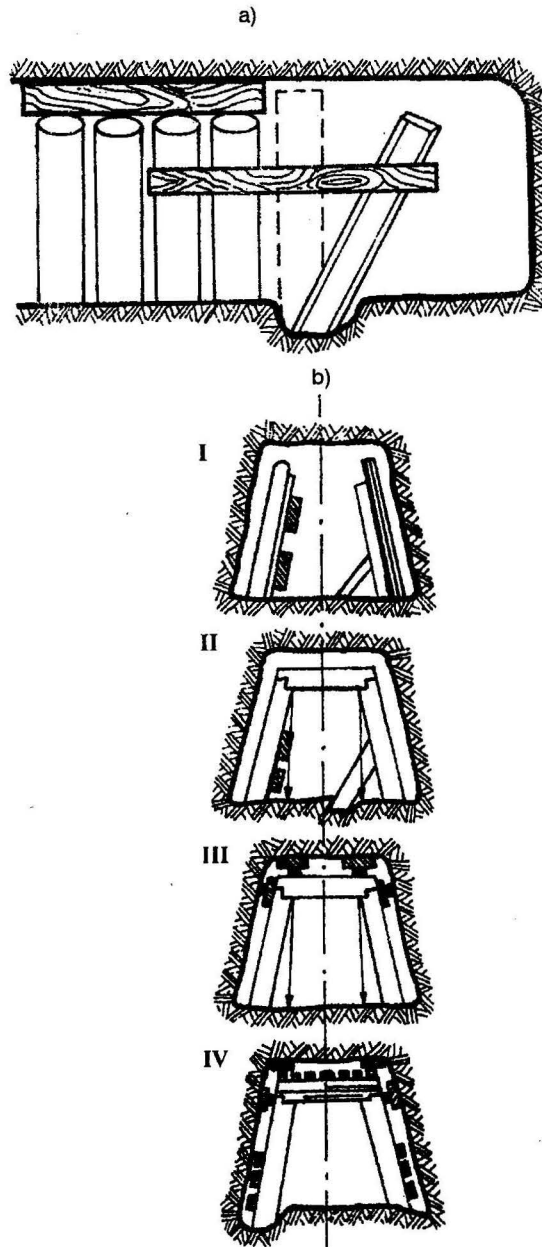


FIGURA 5.1. Esquema de instalación de la fortificación de madera.

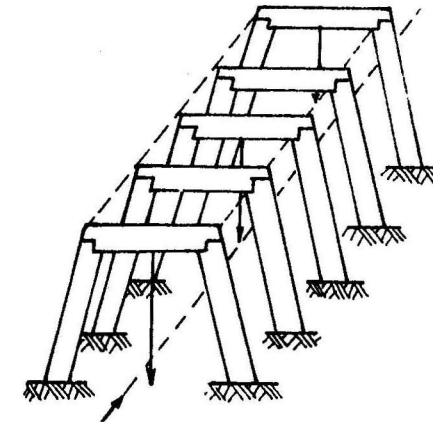


FIGURA 5.2. Comprobación de la posición de la fortificación de madera.

## 5.2. INSTALACIÓN DE LA FORTIFICACIÓN METÁLICA

Como se conoce, la fortificación metálica posee una buena capacidad portadora y es resistente, por lo que puede utilizarse en diferentes condiciones ingeniero-geológicas y excavaciones de larga vida de servicio.

En dependencia de las condiciones de empleo, destino de la excavación y de otros factores, la fortificación metálica puede tener forma trapezoidal, poligonal, arqueada, circular, etcétera; y según sus características constructivas puede ser: rígida, flexible y de charnela.

A continuación se hace un breve análisis de la forma de instalación de los tipos de fortificación metálica más difundidos.

### Fortificación trapezoidal

Esta fortificación se instala de igual forma que la trapezoidal de madera antes vista. La diferencia estriba en la forma de unión entre elementos.

### Fortificación arqueada de charnela

El orden de instalación para una fortificación de tres charnelas (Figura 5.3) es el siguiente: se alarga la viga longitudinal superior (1), la cual se sostiene por un apoyo temporal central; más tarde se alargan las vigas longitudinales laterales (2), las que por un extremo descansan sobre los apoyos permanentes del cuadro anterior, mientras que por otro extremo descansan en apoyos temporales de madera.

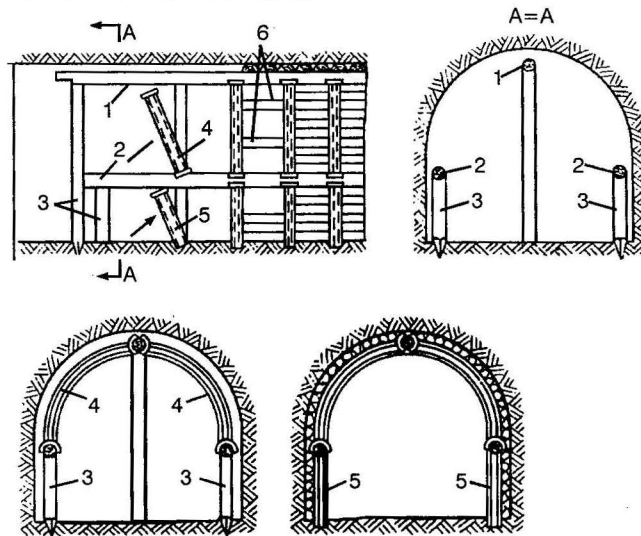


FIGURA 5.3. Instalación de una fortificación metálica de charnela.

Para evitar que estas vigas se desvíen de su posición en el apoyo permanente, se unen a las ya instaladas mediante abrazaderas. Más tarde se colocan los segmentos metálicos (3), los que deben colocarse a presión comprimiendo fuertemente las vigas de madera. Por último, se cambian los apoyos temporales de madera y se colocan los apoyos permanentes (4) de metal, y se procede a eliminar el apoyo temporal central.

Después de instalada la fortificación se realiza la verificación de su posición y de ser necesario se procede a su revestimiento (5) con láminas metálicas, placas finas de hormigón armado o con madera previamente tratada.

### Fortificación arqueada flexible

En la actualidad este tipo de fortificación es muy utilizada. Ella se prepara con perfiles especiales de 18; 27 y 33 kg/m de peso, y se usa uno u otro perfil en dependencia de la sección de la excavación y de la fortaleza y estabilidad de las rocas.

Analizaremos una fortificación de cinco elementos, la que posee dos peones de apoyo, dos arcos laterales y el segmento superior o sombrero (ver Figura 5.4).

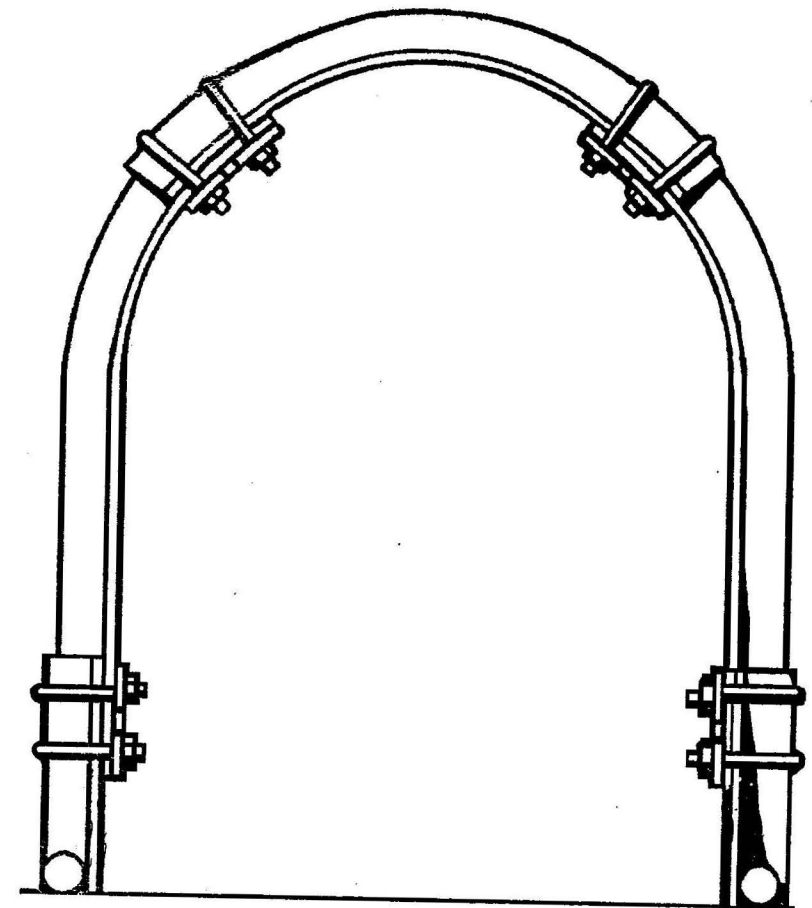


FIGURA 5.4. Fortificación arqueada flexible de cinco elementos.



La unión entre los segmentos laterales con el sombrero y con los apoyos es flexible. Esta unión de flexibilidad puede ser del tipo de abrazadera (ver Figura 5.5.a) y del tipo de espárrago (Figura 5.5.b).

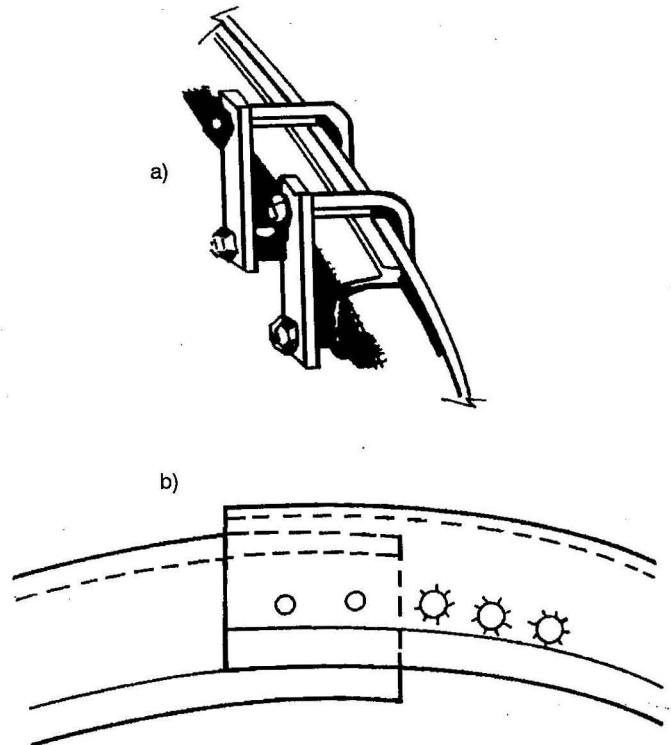


FIGURA 5.5. Uniones de flexibilidad.

El orden de instalación de esta fortificación es el siguiente:

Se instalan los peones sobre el piso de la excavación, los cuales se unen a los cuadros ya instalados mediante vigas longitudinales; posteriormente se colocan sobre estos peones segmentos laterales fijándose a ellos por las abrazaderas y más tarde se coloca el elemento que sirve de sombrero.

Por último se provoca que la fortificación se asiente, o sea, que las uniones de flexibilidad se ajusten. Se comprueba su posición y de ser necesario se procede a su revestimiento.

### Fortificación arqueada rígida

La instalación de este tipo de fortificación se diferencia de las anteriores solamente en la forma de hacer las uniones entre los elementos, debido a la ausencia de nudos de flexibilidad (como es la flexible) y de las vigas longitudinales entre segmentos (como en la de charnela).

### Fortificación circular

Con respecto a los diferentes tipos de fortificación circular se puede decir que la circular flexible se instala de forma análoga a la arqueada flexible, la circular de charnela igual a la arqueada de charnela y la circular rígida en forma similar a la arqueada rígida; con la diferencia de que en todos los casos se añade la operación de colocar el elemento inferior, lo cual se realiza, en primer término, manteniéndose el mismo orden señalado para cada caso.

## 5.3. INSTALACIÓN DE LA FORTIFICACIÓN *IN SITU* DE HORMIGÓN Y HORMIGÓN ARMADO

La fortificación *in situ* de hormigón armado tiene un amplio uso en excavaciones mineras y de otro tipo que se caracterizan por su larga vida de servicio. En la industria minera se emplean para la fortificación de galerías principales, intercepciones, excavaciones aledañas a pozos y otras que se encuentren situadas fuera de la influencia de los trabajos de arranque.

Esta fortificación se caracteriza por su larga duración, alta resistencia, posee buena interacción con el macizo, ofrece poca resistencia al paso del aire y otros aspectos. La principal desventaja de este tipo de fortificación es la colocación de la mezcla de hormigón con el empleo de encofrados, esto hace compleja su instalación y aumenta su costo.

Atendiendo a lo anterior es que actualmente se tiende a la instalación mecanizada de este tipo de fortificación. La instalación manual de estas fortificaciones *in situ* sólo se permite cuando no sea posible o no sea útil el empleo de medios de instalación mecanizados debi-

do al pequeño volumen de trabajo a realizar, a las pequeñas dimensiones de la sección de la excavación y otras causas.

La tecnología para la instalación (construcción) consiste en la colocación del encofrado y la plataforma de trabajo (de ser esta necesaria), así como en el vertido de la mezcla de hormigón (en el espacio previsto detrás del encofrado) por capas de 10 a 15 cm, con la densificación mediante vibraciones de cada capa. Al finalizar el colocado de mezcla y esperar el tiempo previsto (según el tiempo de fraguado), se quita el encofrado y la plataforma de trabajo.

La colocación y densificación manual de la mezcla de hormigón es una actividad muy laboriosa. Además, la calidad de fortificación obtenida no es la mejor. Para mecanizar la operación de colocar la mezcla detrás del encofrado se emplean diferentes tipos de máquinas hormigonadoras.

Para distancias de transportación de la mezcla de hormigón hasta 130–140 m han recibido gran difusión las máquinas hormigonadoras neumáticas, que basan su principio en el envío de la mezcla de hormigón por la acción del aire comprimido desde el depósito de la máquina hasta detrás del encofrado.

La mayoría de estas máquinas pueden ser desplazadas sobre rieles por las excavaciones con ayuda de locomotoras. Para un gasto de aire comprimido de 80 a 100 m<sup>3</sup> por 1 m<sup>3</sup> de mezcla, la máquina debe garantizar el trabajo continuo hasta el vaciado de su recipiente.

La productividad de estas máquinas oscila de 8 a 12 m<sup>3</sup>/h, la presión de trabajo va de 0,4 a 0,8 MPa, la capacidad de su recipiente desde los 300 hasta los 800 litros y las tuberías usadas tienen un diámetro de 75 a 150 mm.

Para la instalación de la fortificación *in situ* de hormigón y hormigón armado se pueden emplear diferentes esquemas tecnológicos, los cuales se diferencian unos de otros fundamentalmente en la forma de transportación de la mezcla desde el lugar en que ella se prepara hasta el lugar de su colocación.

En dependencia de las condiciones existentes, los trabajos de fortificación pueden realizarse por tres variantes principales:

*Variante I.* La mezcla de hormigón desde el lugar en que se prepara, en la superficie, se envía por tubería hasta la máquina hormigonadora que se encuentra en el lugar donde se realizan los trabajos de

fortificación. Esta variante es sencilla y se considera, en particular, efectiva durante grandes volúmenes de hormigonado.

Las principales desventajas de esta variante son el gasto considerable de aire comprimido y tuberías.

*Variante II.* Aquí la mezcla de hormigón se envía desde la superficie hasta el horizonte en donde se realizan los trabajos de fortificación; allí es recibida por la máquina hormigonadora, desplazándose esta posteriormente hasta el lugar en donde se realizan los trabajos. Esta variante es menos productiva que la anterior, pero se considera más confiable. Es muy utilizada cuando hay diferentes lugares en los que se instala la fortificación.

Como desventaja esencial de esta variante se le señala el recargar complementariamente las vías de rieles de la mina.

*Variante III.* Se diferencia de las anteriores en que a la excavación llegan los componentes (no la mezcla), y se procede a preparar la mezcla en una mezcladora ubicada en dicha excavación, cargan el depósito de la máquina hormigonadora, trasladan esta máquina hasta el lugar que se fortifica y por último se coloca la mezcla detrás del encofrado.

Esta variante se caracteriza por su baja productividad, por lo que se recomienda para pequeños volúmenes de hormigonado.

Para cada caso concreto la elección de una u otra variante debe hacerse a partir de una comparación técnico-económica.

En dependencia del grado de simultaneidad de las operaciones principales del ciclo de trabajo con la fortificación, se diferencian el esquema sucesivo, paralelo y simultáneo de instalación de la fortificación permanente.

*El esquema sucesivo.* Trae consigo bajas velocidades en la construcción de la excavación, pero es desde el punto de vista organizativo el más simple. Este esquema se puede realizar según dos variantes.

1ra variante: se laborea la excavación en toda su longitud y después se instala la fortificación permanente. Aquí, en dependencia del estado y estabilidad del macizo, se puede prever o no el uso de la fortificación temporal.

2da variante: se laborean sectores de 15 a 30 m de excavación, después de lo cual se detienen los trabajos de avance y se procede a

instalar la fortificación. Al igual que en la variante anterior, puede ser necesario o no el empleo de la fortificación temporal.

*El esquema paralelo.* Se realiza el avance de la excavación (con el empleo o no de la fortificación temporal) y a una distancia de 50 a 200 m del frente se va instalando la fortificación permanente.

*El esquema simultáneo.* Tiene lugar cuando existe una simultaneidad parcial en las operaciones de perforación de los barrenos y carga de la roca con la instalación de la fortificación, la que se realiza cuando más a 3 o 4 m del frente.

#### 5.4. INSTALACIÓN DE LA FORTIFICACIÓN DE ELEMENTOS PREFABRICADOS

Para la fortificación de excavaciones principales que tengan una larga vida de servicio es muy usado este tipo de fortificación.

Esta fortificación posee una confiabilidad alta, puede soportar las cargas inmediatamente después que se instala, posee un bajo coeficiente de resistencia aerodinámica y sus elementos pueden ser preparados a escala industrial.

Con el empleo de la fortificación de blindas o elementos de hormigón armado, en comparación con la arqueada metálica hecha de perfiles especiales, se logra en gran cuantía reducir el gasto de metal, se disminuye la laboriosidad de la instalación de la fortificación y se alcanza buena productividad en esta operación.

Para la instalación de esta fortificación se prevé el empleo de pequeñas grúas, de máquinas o agregados de fortificación y de máquinas para el relleno de los espacios que quedan detrás de la fortificación.

La instalación de esta fortificación puede hacerse colocando los elementos empezando por un lado y acabando por el otro, empezando a la vez por ambos lados y acabando con la colocación de los elementos superiores.

Los elementos de este tipo de fortificación generalmente son llevados al frente en las vagonetas y una vez ahí, con la ayuda de la grúa de mina o máquina de fortificación, se empiezan a instalar por una de las variantes mencionadas. Por último se procede a rellenar el espacio que queda detrás de la fortificación.

#### 5.5. CONSTRUCCIÓN DE LA FORTIFICACIÓN DE HORMIGÓN LANZADO

La instalación de esta fortificación se realiza mediante el inyectado (lanzado), con gran velocidad por la acción del aire comprimido, de la mezcla de hormigón sobre la superficie desnuda de la excavación.

La capa de hormigón así obtenida posee altas características de resistencia y una mayor cohesión con el macizo que la fortificación normal de hormigón monolítico.

El hormigón lanzado se puede usar en forma independiente o en combinación con las anclas, con rejillas metálicas y otras. Esta fortificación garantiza el más alto grado de mecanización en el proceso de su construcción.

La fortificación de hormigón lanzado se considera universal, ya que puede emplearse en cualquier condición ingeniero-geológica; se puede hacer de cualquier espesor; se puede, fácilmente, combinar con otros tipos de fortificación; tiene un efecto fortalecedor sobre el macizo formando un sistema único fortificación-macizo fortalecido; es barata y tecnológica (con su empleo, como ya se mencionó, se logra el mayor grado de mecanización en la instalación de la fortificación).

Conjuntamente con las ventajas antes mencionadas, este tipo de fortificación posee algunas desventajas, tales como: se pierde alrededor de un 30 % de la mezcla de hormigón debido a que cae en el piso, se forma una gran cantidad de polvo en el lugar de trabajo y es difícil obtener una superficie lisa de la excavación.

Según la forma en que se lleva la mezcla de hormigón hasta el lugar en que se va a instalar la fortificación, se diferencian dos tipos de máquinas para el lanzado de hormigón: la que recibe la mezcla seca y la que recibe la mezcla húmeda.

Para el primer caso, la mezcla por la tubería llega al depósito de la máquina y allí se produce su mezcla con el agua antes de su inyección; en tanto en el segundo caso a la máquina ya llega la mezcla de hormigón con agua y se procede directamente a su lanzamiento por la acción del aire comprimido.



Al hacer una comparación entre estas dos variantes se obtiene lo siguiente:

*Variante con la mezcla seca*: presenta como ventajas las siguientes: menor costo, la máquina constructivamente es más simple y de menores dimensiones, se puede retener en ella el material seco un largo tiempo, se puede transportar la mezcla seca a mayores distancias y se logra una mayor densidad y resistencia de la mezcla de hormigón.

Como desventajas: gran formación de polvo, se aumenta el gasto de cemento, presenta una alta exigencia al parámetro humedad (no más de un 8 %), se pierde material y la calidad de la mezcla que se lanza depende en gran medida de la calificación del operador de la máquina.

*Variante con la mezcla húmeda*: tiene como ventajas: disminución del gasto de cemento y de aire comprimido; se logra una mejor dosificación de los componentes, lo que va ligado a la calidad que se alcanza de la mezcla; se disminuye la formación de polvo y la pérdida de mezcla.

Como desventajas esta variante presenta: una menor productividad, la máquina de lanzado posee su construcción más compleja, se disminuye un poco la resistencia de la mezcla de hormigón, no se puede conservar largo tiempo la mezcla y la distancia a transportar la mezcla es menor.

### Organización de los trabajos de gunitado

La mezcla de hormigón o sus componentes se transportan hasta el lugar de realización de los trabajos en vagonetas, contenedores, camiones y otros medios. La preparación de la mezcla puede hacerse en la superficie o en la excavación.

La construcción de esta fortificación (lanzado de la mezcla de hormigón en la zona que se fortifica) depende de la estabilidad de las rocas y puede realizarse por los siguientes esquemas tecnológicos:

1. La construcción de la fortificación (lanzado de la mezcla) se realiza con un atraso respecto al frente de trabajo de 20 a 30 m. Esto permite simultanear los frentes de fortificación con las demás actividades del frente.
2. La excavación a medida que se avanza se va fortificando con anclas (bulones). Con un atraso respecto al frente acorde con las

dimensiones de la zona de desplazamiento intensivo, se procede al lanzado del hormigón. El empleo de este esquema permite simultanear los trabajos de gunitado con las demás operaciones del frente de trabajo.

3. Se instala la fortificación de hormigón lanzado directamente en el frente y se colocan anclas a través de las capas de hormigón. Después que el frente se ha desplazado de 20 a 60 m nuevamente se inyecta hormigón hasta que la fortificación alcanza su espesor de proyecto. Este esquema se emplea en macizos inestables y como se ve, inicialmente se hace como una especie de fortificación temporal de hormigón lanzado.

Las máquinas destinadas al lanzado del hormigón habitualmente son atendidas por dos trabajadores. El maquinista tiene como funciones: manejar la máquina y mantener la presión necesaria para la transportación de la mezcla; por su parte, el ayudante es el que dirige (en forma manual o mecanizada) la boquilla de inyección y mantiene los parámetros tecnológicos de la operación de lanzado de la mezcla (distancia desde la boquilla hasta la superficie que se fortifica, dirección y ángulo de inyección, espesor de la capa, cantidad del agua para la preparación de la mezcla).

### 5.6. INSTALACIÓN DE LA FORTIFICACIÓN DE ANCLAS

Los trabajos de instalación de esta fortificación constan de dos partes: perforación de los barrenos y la instalación de las anclas. El grado de trabajosidad en la instalación de esta fortificación depende del tipo de ancla, su longitud y de las dimensiones de la sección transversal de la excavación. La mecanización en la colocación de esta fortificación se hace muy difícil en excavaciones de pequeña sección, en particular si se usan anclas de gran longitud.

La instalación mecanizada de la fortificación de anclas garantiza una alta calidad y confiabilidad en el trabajo de fortificación, aumenta la productividad y seguridad de los trabajos, y disminuye su costo.

El empleo, para la perforación de los barrenos para las anclas, de las perforadoras e instalaciones que se usan en los trabajos de avance es poco efectivo. Por esta causa con este fin se han creado diferentes mecanismos destinados específicamente a este objetivo.

La disposición y profundidad de los barrenos se establece en el pasaporte de fortificación. Durante la perforación es necesario hacer un control riguroso de la profundidad de los barrenos, debiendo ser esta 5 a 7 cm menor que la longitud del ancla (para anclas del tipo de placas de apoyo) y de 10 a 15 cm menor para anclas con sujeción.

La forma en que se instala la fortificación de anclas depende de su tipo y características constructivas. Como se conoce, las anclas, en dependencia del material de que se hacen, pueden ser: de madera (actualmente se emplea muy poco), de metal, de hormigón armado y anclas de metal-polímero; y en dependencia del lugar en que se realizan pueden ser hechas *in situ* (por ejemplo, las de hormigón armado que se pueden hacer directamente en el barreno) y las previamente elaboradas que posteriormente se introducen en el barreno.

En todos los casos, lo primero que se hace es, según lo establecido en el pasaporte de fortificación, perforar los barrenos en los lugares preestablecidos con la profundidad y diámetro requeridos; y después, según el tipo de ancla, proceder a introducir los elementos de ellas (anclas de cuña, de empuje) hasta que se alcanza la fijación adecuada o proceder a rellenar el barreno con una mezcla de hormigón, cabillas, un polímero, etcétera.

### 5.7. RELLENADO DE LOS ESPACIOS QUE QUEDAN DETRÁS DE LA FORTIFICACIÓN

Durante el laboreo de las excavaciones subterráneas, cuando se instala la fortificación, entre esta y el contorno del macizo quedan espacios vacíos que deben ser rellenados.

Estos espacios se deben a que el contorno de la sección que se obtiene no es igual al proyectado, siendo siempre al final un poco mayor. Según datos de la práctica, si el laboreo de la excavación se hizo con el empleo de trabajos de perforación y explosivos en muchos casos se obtiene como promedio una sección entre un 10 y un 16 % mayor que la planificada en lugar de un 5 %, que es lo permitido por las reglas de seguridad.

Otro aspecto a valorar es que estos vacíos que quedan entre la fortificación y el macizo son irregulares, tanto según el perímetro de la sección como según el largo de la excavación. Las dimensiones de estas irregularidades en el contorno pueden variar desde 40-50 a 500 mm y más. Como norma los vacíos (irregularidades) más gran-

des se producen en el techo de la excavación y como promedio ellos exceden de dos a cuatro veces en dimensiones a los que se forman en los hastiales.

Estos vacíos que quedan detrás de la fortificación pueden ser rellenados manual o mecanizadamente. Durante el rellenado manual normalmente se echan pedazos de rocas detrás de la fortificación. Esta operación no se realiza uniformemente ni por el perímetro ni la longitud de la excavación, lo cual trae consigo que se produzcan concentraciones de tensiones en determinados sectores de la fortificación, que ponen en peligro su capacidad de trabajo.

El volumen de trabajo al realizarse este llenado en forma manual puede alcanzar hasta un 6 % del tiempo de duración del ciclo de trabajo y hasta un 50 % del tiempo que dura la operación de fortificación.

El llenado de los espacios vacíos que quedan entre la fortificación y el macizo tiene una vital importancia, ya que esto tiene como objetivo el evitar que se forme una zona de deformaciones inelásticas en el mismo contorno de la excavación y, además, coadyuvan a que la concentración de tensiones sea mínima, y la carga actúe sobre la fortificación lo más uniformemente distribuida posible.

En la actualidad para rellenar estos vacíos se usan diferentes materiales, entre ellos los más empleados son: la roca arrancada durante el laboreo preliminarmente triturada, diferentes tipos de morteros con relación cemento-árido de 1 a 3 o 1 a 5. Un amplio uso tiene el mortero cemento-arena que alcanza a los 28 días de preparado una resistencia o compresión de 4 a 8 MPa; se debe significar que en la preparación de 1 m de esta mezcla se gastan de 200 a 300 kg de cemento; por esta causa es que la tendencia actual es la de sustituir dicha mezcla por otras que disminuyan los costos de esta operación, y emplear para ello materiales locales o remanentes de procesos industriales (anhidrita, yeso, escoria granulada, etc.).

La elección del material que se va a utilizar como relleno está en dependencia de una serie de factores, entre los cuales son de mayor peso los siguientes: estabilidad del macizo rocoso, tipo de fortificación usada, dimensiones de los vacíos que quedan, cargas que se espera que actúen sobre la fortificación y magnitud del empuje hidrodinámico de las aguas.

## CAPÍTULO VI

### Operaciones auxiliares

Simultáneamente con las actividades principales de trabajo se realizan una serie de operaciones no menos importantes que posibilitan la realización adecuada de ellas, denominadas *operaciones auxiliares*.

Durante el avance de excavaciones con trabajos de perforación y explosivos se realizan las siguientes operaciones auxiliares:

- Instalación de la fortificación temporal.
- Construcción de la zanja de desagüe.
- Construcción de las vías.
- Colocación de tuberías y cables.
- Iluminación.
- Trabajos topográficos.
- Trabajos de abastecimiento material.

#### 6.1. INSTALACIÓN DE LA FORTIFICACIÓN TEMPORAL

En muchas ocasiones, como ya se ha dicho, cuando la fortificación permanente se instala atrasada respecto al frente de trabajo, se emplea la fortificación temporal con vista a garantizar la seguridad de los obreros en el frente.

La fortificación temporal debe reunir los siguientes atributos:

- Ser desmontable para, en la medida de lo posible, volver a utilizarla.
- Ser de simple construcción y cómoda en su instalación.

En dependencia de la función que desempeña la fortificación temporal puede ser:

*Sostenedora*: cuando la fortificación tiene como función sostener parte del macizo denudado (techo y lados) hasta el momento en que se instala la fortificación permanente.

*Protectora*: cuando la función es de proteger a los obreros, equipos e instalaciones que se encuentren en el frente de posibles golpes causados por el desprendimiento de pedazos de roca, o la de preservar al macizo denudado de la acción de la atmósfera de bajo mina.

Las variantes de fortificación temporal de uno u otro tipo más usadas son la de cuadros de madera o metálicos, las de anclas y la de hormigón lanzado.

La *fortificación temporal de madera* habitualmente se emplea en excavaciones de sección trapezoidal con la colocación espaciada de los cuadros; en tanto que la *metálica* se usa tanto en excavaciones de sección trapezoidal como arqueadas, pudiendo ser la fortificación rígida o flexible; en el primer caso se emplean perfiles en doble T o acanalados y en el segundo caso, perfiles especiales.

En todos los casos estos tipos de fortificación se instalan igual que las permanentes.

En la actualidad se utiliza mucho la *fortificación de ancla*, ya sea de forma independiente o en combinación con otro tipo de fortificación. Por ejemplo, con un sombrero metálico; para construir esta fortificación inicialmente se perfora un barreno central de 1,0 a 2,0 m de profundidad y en él se coloca un ancla a la cual se sujeta rigidamente un sombrero constituido por una viga metálica. Esta viga posee orificios laterales que posibilita el fijar dos anclas en sus extremos, con lo que se alcanza la estabilidad necesaria de la fortificación.

El *hormigón lanzado* (gunitado) se emplea como fortificación temporal frecuentemente en calidad de protección y, además, para preservar las características del macizo.

También en calidad de fortificación temporal se utilizan diferentes construcciones que pueden ser desplazadas a medida que avanza el frente como, por ejemplo, es el caso de la plataforma protectora que se ilustra en la Figura 6.1.

Esta fortificación protectora consta: de un escudo o tablero (1), construido de madera o metal y que puede ser plano o curvo. Esta plataforma va situada sobre las vigas (2) que se hacen de perfiles en doble T o de rieles. Estas vigas (2) se desplazan sobre las abrazaderas móviles (3).

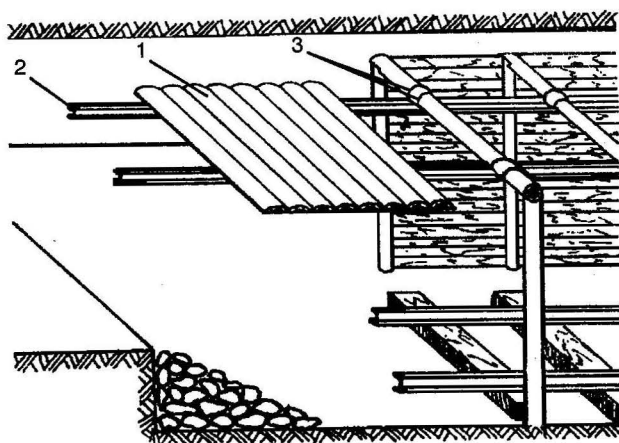


FIGURA 6.1. Esquema de una plataforma protectora.

## 6.2. CONSTRUCCIÓN DE LA ZANJA DE DESAGÜE

El agua que llega a las excavaciones se elimina por gravedad a través de zanjas que se construyen por el piso de estas (por un lateral), con una cierta inclinación hacia el colector.

El arranque de la roca para la construcción de la zanja se prevé que se haga conjuntamente con el arranque de la roca del frente; para ello en el pasaporte de perforación y explosivos se sitúan complementariamente uno o dos barrenos por el piso de la excavación en el lugar en que se proyecta construir la zanja. Estos barrenos son explosionados simultáneamente con los barrenos del frente y de ser necesario a la sección de la zanja se le da la configuración necesaria con el empleo de martillos rompedores.

La forma y las dimensiones de la sección de la zanja, así como el material con que se va a fortificar, se eligen en dependencia de una serie de factores, tales como:

- Magnitud del flujo de agua en la excavación.
- Propiedades de las rocas que yacen por el piso de la excavación.

- Tipo de fortificación que se emplea en la excavación.
- Dimensiones de la excavación.
- Su vida de servicio.

En rocas fuertes que no sean muy afectadas por el agua, la zanja puede dejarse sin fortificar. En los restantes casos ella se fortificará con madera, hormigón *in situ*, hormigón armado, etcétera; en todos los casos se debe recubrir con una tarima o rejilla que puede ser de madera o de hormigón armado.

## 6.3. COLOCACIÓN DE LA VÍA DE RIELES

Para garantizar el funcionamiento continuo de las máquinas cargadoras, las vías de rieles deben ir alargándose a medida que el frente avanza. Debido a ello se hace necesario colocar inicialmente una vía temporal (la que no tiene los requisitos constructivos de la permanente), que se instala en forma rápida y permite el avance armónico del frente de trabajo. Esta vía temporal de rieles posteriormente (en la mayoría de los casos) se sustituye por una vía permanente.

### Vías temporales

En muchas ocasiones la instalación de estas vías se hace sin colocar la capa de balasto, y se sitúan las traviesas sobre el piso de la excavación, el cual debe ser nivelado previo a ello. Por último, los rieles se fijan a las traviesas por clavos o pernos.

El alargamiento de esta vía se puede realizar con el empleo de segmentos de 1 a 3 m de longitud, que más tarde se sustituyen por rieles de 8 a 10 m.

En la actualidad se utilizan los denominados *rieles móviles*, que no son más que un sector de vía de 8 a 10 m de longitud que se fijan al final de la vía para luego sustituirse por la vía temporal.

Para ello este sector móvil de vía se quita y se procede a colocar la vía temporal.

Los trabajos de colocación de la vía férrea se pueden realizar simultáneamente con la perforación de los barrenos o con la instalación



de la fortificación. En ocasiones, cuando por ejemplo se utilizan los rieles móviles, la vía temporal se puede colocar al final del ciclo.

### Vías permanentes

Esta vía, de ser necesario, se puede instalar a una distancia de 25 a 100 m del frente o incluso después que se laborea la excavación.

Los trabajos para la construcción de esta vía comienzan por la verificación, mediante trabajos topográficos, de su traza. Posteriormente en los hastiales de la excavación cada 10-12 m se colocan referidores que van a indicar el nivel proyectado a que debe colocarse la cabeza de los rieles.

La vía permanente consta de dos partes fundamentales: el fundamento de la vía (para lo cual sirve la misma roca del piso de la excavación) y la construcción superior, la que posee las siguientes partes: capa de balasto, traviesas, rieles y los elementos de sujeción.

El balasto puede hacerse de pedrisca con pedazos entre 3 y 20 mm o de grava con pedazos de 20 a 40 mm. La capa de balasto debe tener un espesor de por lo menos 100 mm y en los espacios entre traviesas debe llegar, por lo menos, hasta  $2/3$  del espesor de las traviesas.

Las traviesas se hacen de madera o de hormigón armado y se colocan sobre el balasto a una distancia de aproximadamente 700 mm una de otra.

Los rieles pueden ser de diferentes características, cuyos pesos por metros varían desde los 20 a los 35 kg. Ellos se fijan a las traviesas por clavos (traviesas de madera) o pernos (traviesas de hormigón).

En las excavaciones de acarreo a la vía se le debe dar una inclinación longitudinal de 0,003 a 0,005 en la dirección en que se muevan los trenes cargados; en tanto que según la transversal se le da una inclinación de 0,01 a 0,02 en sentido de la zanja de desagüe.

### 6.4. COLOCACIÓN DE TUBERÍAS Y CABLES

Las tuberías y cables deben ser instalados en la excavación de tal forma que no afecten el movimiento normal de los trenes u otro tipo de transporte, ni la circulación del personal.

Las tuberías para el agua y el aire comprimido se deben colocar en la parte superior de la excavación por el lado del paso del personal a una altura no inferior a los 1 800 mm. Esta forma de colocación aligera el montaje y explotación de estas tuberías y las protege de cualquier avería en el movimiento del transporte.

Las tuberías para el agua, las de ventilación y las de aire comprimido, en dependencia del tipo de fortificación, se pueden colgar de ella con la ayuda de bridas metálicas, garfios, alambres gruesos y clavijas metálicas, como se puede ver en la Figura 6.2.

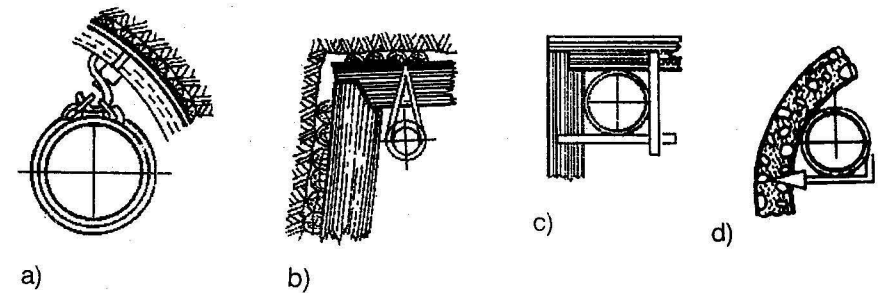


FIGURA 6.2. Formas de sujeción de las tuberías. a) Garfios; b) Bridas; c) y d) Clavijas o anclas metálicas.

Los tubos engomados de ventilación se fijan a los ganchos que van sujetos fuertemente al cable (de 5 a 6 mm de diámetro). Para disminuir la flexión que sufre el cable debido al peso de la tubería, este se fija cada 4 o 5 m a la fortificación.

En ocasiones las tuberías, debido a su gran peso, pueden colocarse por el piso de la excavación, pero teniendo en cuenta que no molesten el movimiento del personal.

En las excavaciones que permanezcan sin fortificar, las tuberías pueden suspenderse de clavijas metálicas que se fijan en barrenos de hasta 40 cm de profundidad.

Los cables de tensión habitualmente se colocan suspendidos de la fortificación por arriba 300-400 mm de las tuberías. Para ello se utilizan tirantes de lana o goma de tal forma que dichos cables no queden rígidos y en casos de rotura de la fortificación o caída de pedazos de roca, esta suspensión se rompa y el cable sin partirse se caiga al suelo.

La fijación rígida de los cables de tensión se permite solamente en excavaciones fortificadas con piedra, hormigón *in situ* y armado, y también en excavaciones laboreadas en rocas fuertes y estables que no necesiten de la fortificación.

## 6.5. ILUMINACIÓN

Una buena iluminación del frente de trabajo aumenta la comodidad, la seguridad y productividad de los trabajos.

Durante los trabajos de avance se exige una buena iluminación del frente y de todos los sectores en los que se esté trabajando, tanto en las operaciones principales como en las auxiliares.

Para satisfacer lo anterior, detrás del avance del frente, a intervalos de 10 a 20 m, se extiende la red eléctrica permanente o una temporal en las excavaciones en que la primera opción no sea factible.

Además, a la iluminación del frente contribuyen con su iluminación las máquinas cargadoras, carros de perforación y otros equipos que posean faros que iluminan directamente el lugar en que trabajan.

El resto de la excavación se ilumina al colocar, con la intensidad necesaria, lámparas estacionarias, ubicando un mayor número de ellas en los lugares de mayor trabajo.

Por último, y según lo establecido por las normas de seguridad, cada obrero debe poseer una lámpara portátil de acumulador.

## 6.6. TRABAJOS TOPOGRÁFICOS

Todas las excavaciones subterráneas deben ejecutarse de acuerdo con las indicaciones del proyecto y el plano de desarrollo de los trabajos confeccionados al respecto.

Los trabajos topográficos deben garantizar que la excavación se realice con la dirección e inclinación proyectadas, que se conserve la sección transversal requerida, y se realicen las diferentes operaciones de trabajo según lo establecido (perforación de los barrenos, alargamiento de la vía de rieles, instalación de la fortificación, etc.).

La dirección de la excavación se establece y controla con el empleo de teodolitos con la fijación de por lo menos tres plomadas, las que deben

colocarse a una distancia una de otra de 3 a 5 m, pero nunca a más de 40 m del frente. La desviación máxima permisible del eje de la excavación con respecto al proyectado no debe exceder de  $\pm 1$  cm.

Para esta tarea también pueden ser utilizadas instalaciones de láser o indicadores de luz que brindan una mayor precisión en los trabajos.

## 6.7. TRABAJOS DE ABASTECIMIENTO MATERIAL

Quizá la operación auxiliar más dificultosa, durante el laboreo de las excavaciones, es la relacionada con el acarreo, carga y descarga de materiales, equipos y otros en el frente.

La trabajosidad en llevar una tonelada de material al frente es de 10 a 20 veces superior a la de llevar una tonelada de mineral o roca a la superficie.

El grado de mecanización en esta operación en ocasiones es muy bajo (incluso nulo) y cuando más logra alcanzar un 20 %. Esta es una de las posibles reservas con vista a aumentar la productividad en esta operación.



## CAPÍTULO VII

### Organización y efectividad económica de los trabajos

Un elevado nivel en la organización del trabajo es una de las vías para elevar los indicadores técnico-económicos en el laboreo de las excavaciones. Esto ha sido demostrado por la experiencia de trabajos de laboreo acelerado en donde se ha logrado altas velocidades de laboreo sólo a cuenta de un mejoramiento en la organización de los trabajos en el frente y de una definición concreta de qué debe hacer cada obrero durante el ciclo.

El laboreo de las excavaciones subterráneas habitualmente se encomienda a brigadas que trabajan de forma cíclica, la composición de estas brigadas se elige de acuerdo con el criterio de que en cada turno de trabajo se puedan realizar en el frente todos los trabajos previstos y por ello se trata de que cada obrero pueda enfrentar como mínimo dos o tres operaciones diferentes.

En los casos en que se quiera, por alguna razón, hacer el laboreo acelerado de excavaciones, se puede emplear una brigada integral de trabajo conformada por un número mayor de obreros, en comparación con una normal, los que deben poseer una mayor calificación.

La construcción de las excavaciones puede hacerse, como se señaló anteriormente, con una organización sucesiva de las operaciones principales de trabajo o con la simultaneidad en algunas de ellas (por ejemplo, simultaneando parcialmente la instalación de la fortificación permanente con las operaciones de perforación de los barrenos y carga de la roca).

La organización de los trabajos en forma sucesiva presenta como ventajas las siguientes: es más simple; no exige un gran número de obreros trabajando simultáneamente en el frente; se puede emplear para cualquier dimensión de la sección de la excavación y para cualquier tipo y grado de mecanización que se utilice.

Como desventaja con respecto a una organización en que se simultaneen operaciones, presenta la mayor duración del ciclo de trabajo.

La velocidad en el laboreo de las excavaciones se considera el indicador principal de la efectividad de los trabajos de avance. De este parámetro va a depender en gran medida el tiempo de culminación de la obra en cuestión y, por ende, de los trabajos que de ello dependen (por ejemplo, si se trata de una excavación preparatoria esto influye en el tiempo de preparación de un horizonte dado para su explotación).

Es por esta causa que siempre se debe tratar de que la velocidad de laboreo sea la máxima según las condiciones minero-geológicas existentes y el grado de mecanización que se emplee.

No se puede considerar que la velocidad de laboreo va a depender única y exclusivamente del grado de mecanización con que se cuenta, ya que hay otros factores muy influyentes como son: el grado de utilización del equipamiento y la organización de los trabajos.

Con vista a aumentar la velocidad de laboreo se trabaja en las siguientes direcciones:

- Perfeccionamiento de las máquinas cargadoras, disminuyendo su altura y aumentando su frente de carga y productividad.
- Introducción en las labores de perforación de las máquinas de perforación y giro con barrenas largas y perforadoras ligeras que se apoyen sobre soportes neumáticos.
- Incrementar el empleo de recargadores (tipo transportador de bandas con plumas largas que permitan cargar un tren de siete u ocho vagonetas), de trenes-tolva y de máquinas de carga y acarreo de alta autonomía y productividad; en la operación de carga de la roca con el objetivo de alcanzar una mayor continuidad del trabajo y disminuir las pérdidas de tiempo.
- Incrementar el empleo de las fortificaciones de anclas y hormigón lanzado dada la posibilidad de mecanización que ellas poseen.
- Tratar de hacer ciclos cortos de trabajo, ajustando la profundidad de los barrenos a esta condición.

La composición de la brigada de trabajo se elige a partir de la velocidad de laboreo que se proyecte, o sea, del volumen de trabajo que se debe realizar por ciclo de trabajo para unas condiciones concretas.

Para ello el número necesario de obreros por operación, en cada turno, se puede hallar por la expresión:

$$N_i = \frac{V_i}{n_i} \quad (7.1)$$

donde:

$V_i$ : volumen de trabajo a realizar en una operación dada;  
 $n_i$ : norma de trabajo para dicha operación.

Para hallar el número de obreros que necesitamos para la brigada simplemente se procede a sumar el número necesario  $N_i$  para cada operación, o sea:

$$N_t = \sum N_i = N_1 + N_2 + \dots + N_n \quad (7.2)$$

donde:

$N_1, N_2, \dots, N_n$ : número de obreros para cada operación por turno.

El valor  $n_i$  se puede obtener de la expresión:

$$n_i = P_n \cdot N_0 \quad (7.3)$$

siendo:

$P_n$ : productividad normada, para la operación de que se trate, de la máquina o del trabajador, unidad/hora;

$N_0$ : número de trabajadores o máquinas que trabajan simultáneamente en dicha operación.

De tal forma se puede obtener la duración ( $t_i$ ) de cada operación por la expresión:

$$t_i = \frac{V_i}{P_n \cdot N_0} \quad (7.4)$$

Un criterio fundamental a la hora de valorar la efectividad de los trabajos de construcción de una excavación es cuánto cuesta el metro de excavación. El costo de un metro de excavación se puede obtener a partir de los gastos directos, los generales y los inducidos.

Se llaman gastos directos ( $g_d$ ) a todos los que se producen directamente en el frente durante la realización de las distintas operaciones de trabajo (principales y auxiliares).

Los gastos directos comprenden los gastos por concepto de salario ( $g_s$ ), por gasto de energía ( $g_e$ ), por consumo de materiales ( $g_m$ ) y por amortización de los equipos ( $g_a$ ); o sea:

$$g_d = \frac{g_s + g_m + g_e + g_a}{n_c \cdot K \cdot l_b} \quad (7.5)$$

donde:

$K$ : coeficiente de utilización de los barrenos;

$l_b$ : longitud de los barrenos, m;

$n_c$ : número de ciclos por turno.

Estos valores de  $g_s$ ,  $g_a$ ,  $g_e$  y  $g_m$  también (en lugar de por turno) se podrían dar para toda la excavación y entonces  $g_d$  sería:

$$g_d = \frac{g_s + g_m + g_e + g_a}{L} \quad (7.6)$$

donde:

$L$ : longitud de la excavación, m.

Los gastos generales de la mina, o sea, los gastos producidos por los servicios de los talleres, eliminación del agua, en la ventilación general, en el transporte y otras actividades por metro de excavación, se pueden obtener a partir del uso de un coeficiente de gastos generales ( $K_g$ ), es decir:

$$g_g = K_g \cdot g_d \quad (7.7)$$

La magnitud del coeficiente  $K_g$  se toma en dependencia de las condiciones concretas y puede variar desde 0,2 a 0,6.

Con respecto a los gastos inducidos ( $g_i$ ), ellos tienen en cuenta una serie de gastos que poseen como objetivo mejorar las condiciones de trabajo (por ejemplo, servicio médico, comedor, áreas verdes y otros).

Una vía para obtener estos gastos es utilizar el coeficiente de gastos inducidos ( $K_i$ ) en la expresión:

$$g_i = K_i (g_d + g_g) \quad (7.8)$$

Aquí la mayor dificultad estriba en establecer la magnitud del coeficiente  $K_i$ ; en minería habitualmente este puede oscilar de 0,10 a 0,25.

A partir de los valores obtenidos de  $g_d$ ,  $g_g$  y  $g_i$  se puede obtener el costo total por un metro de excavación.

El costo de laboreo de una excavación puede disminuirse a partir de la reducción de los distintos gastos que lo componen, lo cual se puede lograr con el empleo de:

- Métodos acelerados de laboreo.
- Técnica y tecnologías desarrolladas que permitan elevar la productividad del trabajo.
- Una organización óptima de los trabajos que permita la máxima eficiencia en la utilización de los equipos y recursos humanos.

## PARTE II

### OTROS MÉTODOS DE LABOREO DE LAS EXCAVACIONES HORIZONTALES

Se pueden mencionar el laboreo con combinadas, con la hidromecanización y con martillos rompedores, siendo entre estos métodos el más difundido en la actualidad el primero de los mencionados.

La elección de uno u otro método para el arranque de la roca depende de una serie de factores, entre los cuales los de mayor significado son: fortaleza de la roca, estabilidad del macizo, dimensiones de la sección de la excavación, existencia de agua, etcétera.

Las operaciones principales del ciclo de trabajo son: arranque de la roca o mineral, su carga en los medios de transporte y la instalación de la fortificación permanente. Es necesario precisar que sólo en el caso de arranque con martillos rompedores esta operación se separa de la carga (el arranque) y que incluso cuando se emplea la hidromecanización se realiza como una sola operación (en forma continua) el arranque y transporte del material.

Las formas de las secciones de las excavaciones laboreadas por estos métodos dependen, por lo general, de los mismos factores vistos anteriormente (en el Capítulo I); aunque en algunos casos debe tenerse en cuenta la ubicación de la excavación con respecto al cuerpo mineral. Las formas de sección más difundidas son la trapezoidal, la arqueada y la circular.

## **CAPÍTULO VIII**

### **Laboreo de excavaciones horizontales con el empleo de combinadas**

Se considera el método más productivo y efectivo para el laboreo de excavaciones, ya que en este caso el proceso de avance se mecaniza totalmente y, además, en comparación con los trabajos de avance con el empleo de voladura, se logra mantener una mayor estabilidad de las rocas circundantes (al no ser estas afectadas por las explosiones) y obtener una sección más acabada de la excavación.

En comparación con el laboreo con los trabajos de perforación y explosivos, el laboreo con el uso de combinadas permite elevar, como promedio, la productividad del trabajo en 1,5 a 2,0 veces, la velocidad de avance en 2,0 a 2,5 veces y disminuir los costos de construcción de un 25 a un 40 %.

Las combinadas de laboreo pueden clasificarse según distintos parámetros; por ejemplo, según el tipo y características del órgano de trabajo, por la forma en que se carga la roca del frente, por la forma en que se desplazan, etcétera. En este material se toma como elemento de clasificación la forma en que las combinadas pueden realizar el arranque de la roca en el frente de trabajo; según este criterio ellas se clasifican en dos tipos: las que poseen un órgano selectivo de trabajo y arrancan la roca del frente por sectores, y las que perforan el frente haciendo el arranque de la roca simultáneamente por toda la sección de la excavación. A estas últimas combinadas muchos las denominan *oradoras*.

#### **8.1. COMBINADAS CON ÓRGANO SELECTIVO DE TRABAJO**

Son equipos de alta maniobrabilidad que permiten laborear excavaciones de una gran variedad de formas de sus secciones y realizar en determinados límites el arranque selectivo de mineral y roca al laborearse frentes complejos de rocas y mineral (ver Figura 8.1).

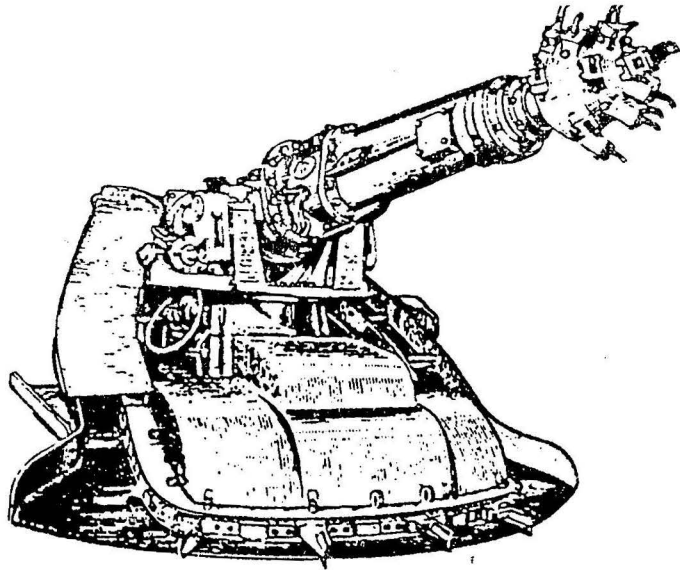


FIGURA 8.1. Combinada con órgano selectivo de trabajo.

En comparación con las combinadas que hacen el laboreo a sección completa (las de perforación), ellas poseen una menor masa, pueden trabajar en excavaciones hasta de 8 a 10 m<sup>2</sup> de sección, no necesitan de instalaciones especiales para su puesta en marcha y pueden desplazarse de un frente a otro (en distintas excavaciones) sin necesidad de ser desmontadas.

Como desventajas de estas combinadas con órgano selectivo de trabajo se pueden mencionar las siguientes:

- No se pueden utilizar para el laboreo de excavaciones a través de rocas muy fuertes y que posean alta abrasividad.
- Durante su trabajo se forma una gran cantidad de polvo en el frente.
- Alto consumo específico de energía.

Atendiendo a la forma en que se produce la penetración del órgano de trabajo en el macizo, estas combinadas se dividen en: las que realizan un corte longitudinal y las que hacen el corte transversal (ver Figura 8.2).

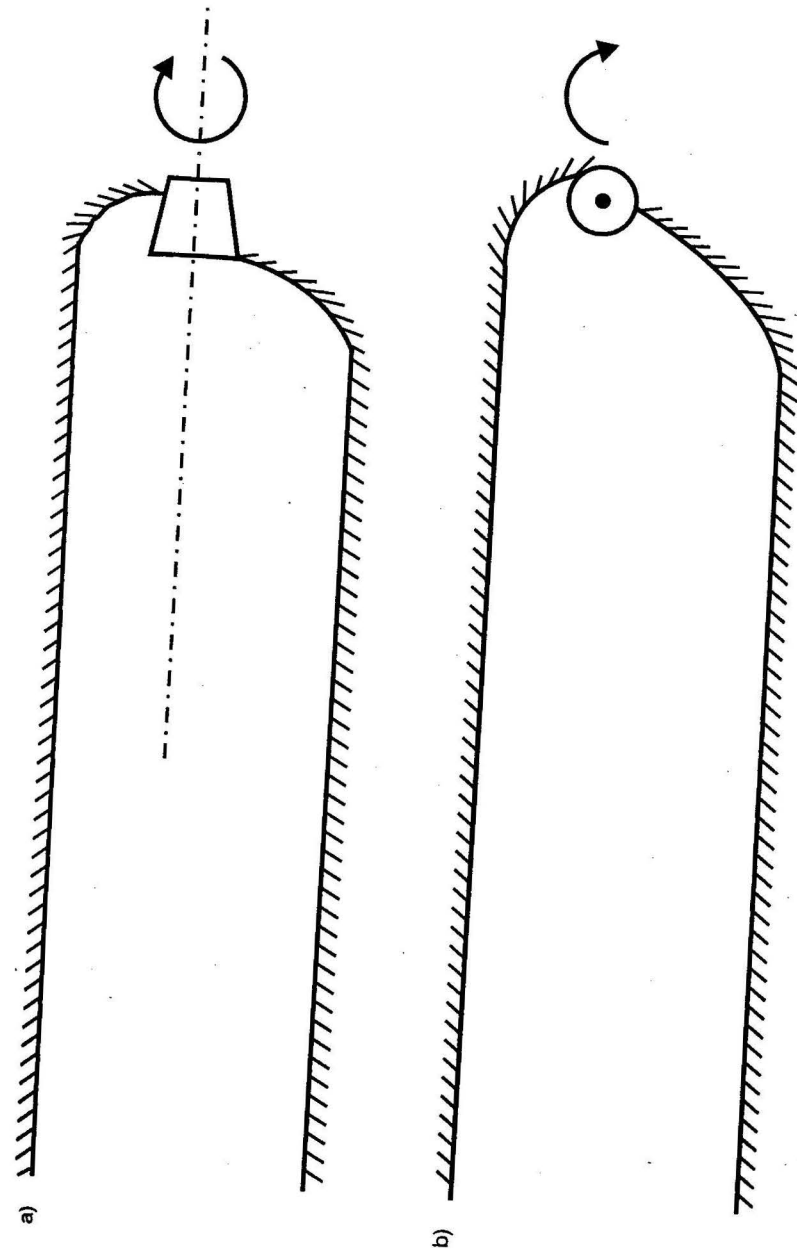


FIGURA 8.2. Formas de penetración del órgano de trabajo en el macizo.

La forma de corte longitudinal (Figura 8.2.a) es la más difundida en la actualidad. En este caso el órgano de trabajo gira alrededor del eje de la pluma del equipo, siendo en este caso la dirección principal de desplazamiento de la pluma perpendicular al eje de giro del órgano de trabajo (o sea, según el eje longitudinal de la excavación).

En las combinadas que realizan este tipo de corte, el órgano de trabajo generalmente tiene una forma cónica o esférica.

La forma de corte transversal (Figura 8.2.b) se emplea con menos frecuencia que la anterior. Aquí el órgano de trabajo gira alrededor de un eje perpendicular a la pluma de la combinada, coincidiendo la dirección del desplazamiento de la pluma con la dirección del eje de giro del órgano de trabajo.

En este caso el órgano de trabajo está constituido por un tambor, una esfera o por un sistema de varios discos de corte.

Este tipo de corte (el transversal) garantiza el trabajo en el frente con un menor desplazamiento de la combinada y produce un mayor avance.

Todas las combinadas con órgano selectivo de trabajo poseen construcciones semejantes, diferenciándose entre sí por la potencia del motor y las características constructivas de sus partes componentes; se producen, como regla, las componentes principales en serie (tales como: la flecha con el órgano de trabajo, el mecanismo de traslado, el sistema hidráulico y el eléctrico, etc.).

Las características de algunas combinadas de este tipo se dan en la Tabla 8.1.

Las combinadas de laboreo con órgano selectivo de trabajo son, en la actualidad, las más empleadas, estando la mayoría de ellas destinadas para el laboreo de excavaciones en rocas con fortaleza hasta 10, según Protodiakonov; aunque se debe señalar que también existen combinadas de este tipo que permiten el laboreo en rocas muy fuertes (se caracterizan por tener mayores dimensiones y peso).

La productividad de explotación ( $P_e$ ) de estas combinadas, teniendo en cuenta la disminución de su productividad técnica por las pérdidas de tiempo de carácter técnico y organizativo, se puede calcular por la expresión:

$$P_e = K_v \cdot P_{téc}, \text{ m}^3/\text{min} \quad (8.1)$$

o

$$P_e = \left[ \frac{A}{\frac{1}{K_p} + (t_a + t_0)v/l} \right] P_{téc}, \text{ m}^3/\text{min} \quad (8.2)$$

donde:

$P_{téc}$ : productividad técnica del equipo,  $\text{m}^3/\text{min}$ ;

$K_v$ : coeficiente de utilización de la combinada;

$A$ : coeficiente que tiene en cuenta las pausas de trabajo reglamentadas, se toma  $A \approx 0,8$ ;

$l$ : longitud que se avanza por ciclo,  $\text{m}$ ;

$v$ : velocidad de laboreo,  $\text{m}/\text{min}$ ;

$K_p$ : coeficiente que tiene en cuenta el tiempo que se invierte en mantener preparada la combinada. Su valor oscila de 0,85 a 0,90 según el tipo de combinada;

$t_a$ : tiempo que se invierte en las operaciones auxiliares de preparación del frente,  $\text{min}$ ;

$t_0$ : tiempo de paradas por causas organizativas.

Tabla 8.1. Combinada de laboreo por sectores

Parámetros	Tipos de combinadas de laboreo				
	PK-2M	PK-7	PK-3M	3 UP	2 PU
Forma de la sección	Trapezoidal	Trapezoidal	Arqueada	Arqueada	Arqueada
Área de laboreo, $\text{m}^2$	5,6:7,9	4:8,2	5,3:12	8:17	4,10
Productividad técnica, $\text{m}^3/\text{h}$	1,0	-	4,0	4,0	Hasta 1,2
Potencia total del motor, kW	40	64	86	176	26
Forma de movimiento	Sobre oruga	Sobre oruga	Sobre oruga	Sobre oruga	Sobre oruga
Dimensiones de la combinada, mm					
Largo	10 170	5 800	6 570	8 370	5 580
Ancho	3 170	1 260	2 830	5 300	2 830
Alto	2 760	1 300	1 740	3 770	1 700



Un gran significado con vista a alcanzar mayores velocidades de laboreo, lo tiene la disminución de las pérdidas de tiempo durante el trabajo de las combinadas.

La tendencia de aumentar la productividad de estas combinadas se caracteriza por los siguientes aspectos:

- El aumento del peso, capacidad y estabilidad de trabajo de las combinadas, lo cual da la posibilidad de su empleo en rocas muy fuertes y en excavaciones de gran sección transversal.
- En la búsqueda de nuevas formas de destrucción de las rocas (como, por ejemplo, con la combinación del trabajo del órgano de corte con un chorro de agua a alta presión).
- Perfeccionando los medios de dirección automatizada de las combinadas.
- Con el equipamiento de las combinadas con perforadoras, mecanismos para la instalación de la fortificación y otros.

## 8.2. COMBINADAS DE PERFORACIÓN

Trabajan por el principio de destrucción mecánica de la roca por toda la sección del frente con el empleo de instrumentos especiales de las más variadas formas (cuchillas, fresas de corte, trépanos y otras) (ver Figura 8.3).

Las combinadas de este tipo garantizan un avance continuo y su órgano de trabajo posee una larga vida de servicio, no obstante, su campo de aplicación en la minería es limitado debido a su alto costo y grandes dimensiones, y a la necesidad, durante su empleo, de invertir un gran tiempo en las actividades preparatorias y finales.

Este tipo de combinadas es muy utilizado para el laboreo de túneles de diferentes funciones. En la Tabla 8.2 se dan las características técnicas de algunas combinadas de este tipo.

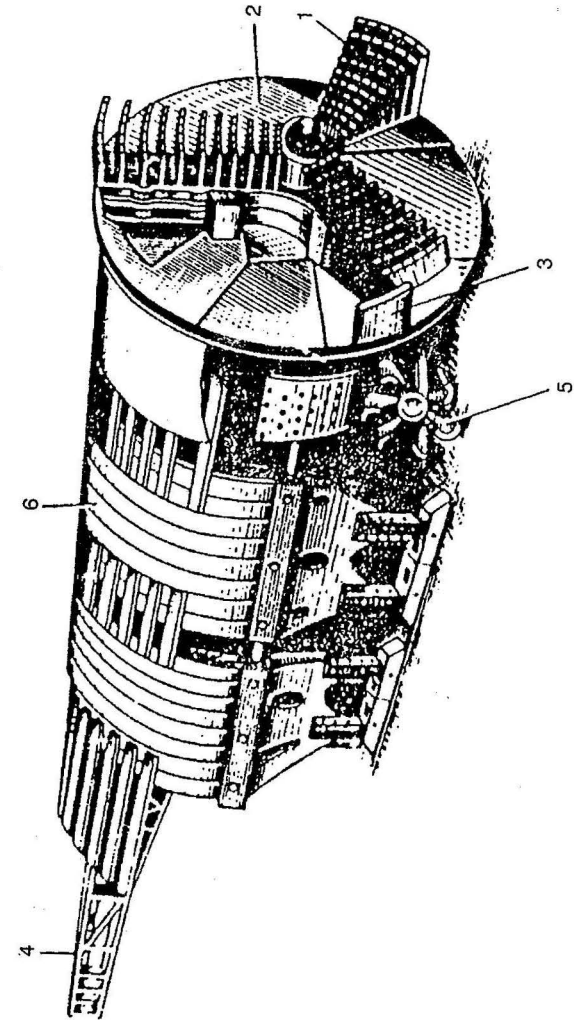


FIGURA 8.3. Combinadas de perforación.

Tabla 8.2. Combinada de laboreo a sección completa

Parámetros	Robbins	Korfam	Smitd Kranz	SShBM	Moravez	Mainer
Forma de la sección	Arqueada, Arqueada circular	Arqueada	Arqueada	Trapezoidal y anular	Circular	Circular, arqueada
Área de laboreo, m <sup>2</sup>	4,0	3,0	7,1	7,5	3,0	7,4
Productividad teórica, m <sup>3</sup> /h	3,0	2,5	2,5	3,0	1,5	-
Potencia total del motor, kW	620	70	-	106	35	180
Forma de movimiento	Andante	Andante	Sobre rieles	Andante	Sobre oruga	Andante
Dimensiones de la combinada, mm						
Largo	27 500	6 000	14 000	7 000	5 200	7 264
Ancho	7 850	1 800	3 000	3 000	1 900	3 650
Alto	7 650	2 000	3 000	3 000	1 900	1 950

### 8.3. LABOREO DE EXCAVACIONES CON EL EMPLEO DE COMBINADAS

El laboreo de las excavaciones con combinadas permite excluir del ciclo de trabajo una serie de operaciones que son necesarias cuando el avance se realiza con trabajos de perforación y explosivos, tales como: perforación y carga de los barrenos, ventilación después de la explosión y revisión del frente de trabajo; además, posibilita la realización simultánea del arranque y carga de la roca.

El ciclo de trabajo durante el laboreo con combinadas incluye dos operaciones fundamentales: arranque-carga de la roca e instalación de la fortificación. Algunos autores incluyen también el acarreo de la roca arrancada como una operación del ciclo.

En el trabajo de las combinadas es importante crear un proceso ininterrumpido de arranque-carga y acarreo de las rocas, así como emplear formas mecanizadas para la instalación de la fortificación (o utilizar fortificaciones mecanizadas móviles) con el objetivo de garantizar una mayor productividad en el avance de las excavaciones.

Durante el laboreo de excavaciones con combinadas se realizan manualmente una serie de actividades, como, por ejemplo: la preparación de los elementos de fortificación y en gran medida su instalación, la construcción de la zanja de desagüe, construcción de la vía de rieles, carga y descarga de los materiales de fortificación y otros que lleguen al frente, limpieza del piso de la excavación, etcétera.

#### Empleo de combinadas con órgano selectivo de trabajo

El ciclo de trabajo se inicia con la destrucción y arranque de la roca mediante la acción del órgano de la combinada. La forma o esquema de arranque de la roca por el elemento de trabajo depende de una serie de factores y es común el hecho de que sea definido por el propio operador de la combinada.

La dirección principal de corte (arranque) se puede elegir en dependencia de las características del frente (estratificado o agrietado, con esquistocidad y otros): horizontal, vertical o inclinado.

En rocas homogéneas el movimiento del órgano de trabajo debe ser perpendicular a la estratificación o a la dirección del agrietamiento (ver Figura 8.4).

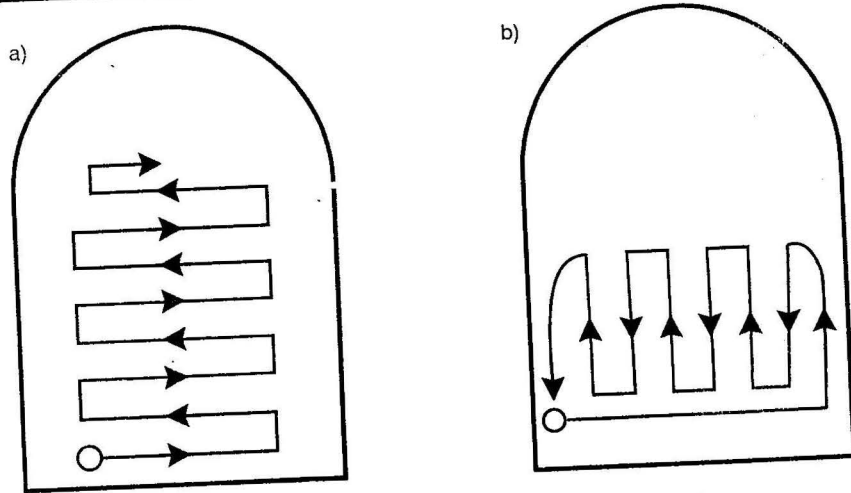


FIGURA 8.4. Trabajo de la combinada en roca homogénea.

Cuando exista roca débil por parte del techo de la excavación con vista a prever su posible destrucción, el arranque se realiza de arriba hacia abajo (ver Figura 8.5).

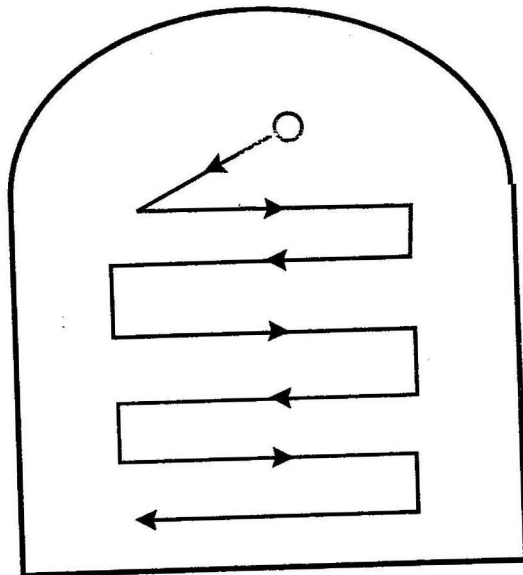


FIGURA 8.5. Trabajo de la combinada cuando existe roca débil por el techo.

Cuando el área de la sección del frente es mayor que el área de sección de la combinada, se puede inicialmente trabajar en una mitad del frente y luego en la otra (ver Figura 8.6).

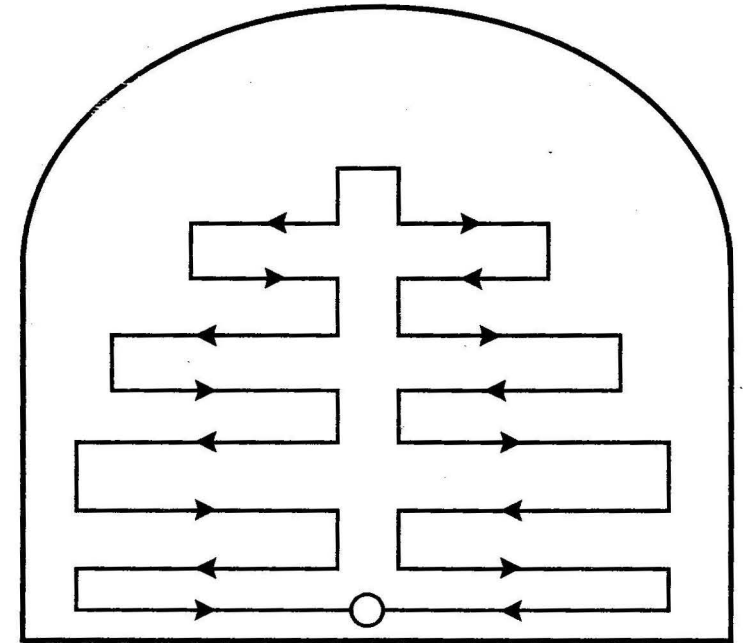


FIGURA 8.6. Trabajo de la combinada cuando el área del frente es mayor que el área de acción de la combinada.

El órgano de trabajo de la combinada penetra en el frente de trabajo debido al desplazamiento hacia adelante de la combinada o del elemento telescópico que lo parta. La profundidad de corte en el frente como norma es de 0,5 a 0,7 de la longitud del órgano de trabajo. En tanto el ancho de los cortes en dependencia de su profundidad puede variar desde algunos centímetros hasta una magnitud que coincida con el diámetro del órgano de trabajo.

Una gran influencia sobre los índices técnico-económicos del laboreo con combinadas lo tiene la organización de la actividad de transporte de la roca arrancada. Es habitual el caso de un sistema de carga y acarreo formado por la combinada, un recargador y el medio de transporte.

Independientemente de las características constructivas del recargador, la operación de carga y transporte debe garantizar el flujo continuo del material arrancado desde el frente de trabajo de la excavación.

Una gran reserva, que da la posibilidad de aumentar la velocidad de avance, está dada por el hecho de emplear medios mecanizados y perfeccionar la organización durante los trabajos de fortificación.

De la experiencia práctica se obtiene que el coeficiente de utilización de las combinadas debe oscilar entre un 0,15 y un 0,40; esto, en la mayoría de los casos, no es posible por la falta de mecanización durante los trabajos de fortificación.

La organización durante el laboreo con combinadas debe garantizar: un gasto mínimo de trabajo, disminuir o eliminar las pérdidas de tiempo (paradas) y aumentar al máximo posible el coeficiente de utilización del equipo.

Con frecuencia en este caso el turno de trabajo se inicia con una revisión del estado de la combinada (esto dura entre 10 a 15 min), después de lo cual se comienza el arranque de la roca. Durante el tiempo que dura el arranque de la roca los demás obreros de la brigada realizan diferentes trabajos, tales como: preparación de los elementos y materiales de fortificación, preparación de las rocas de los laterales para que ella pueda ser cargada más fácilmente por la combinada, entre otros.

El tiempo que la combinada trabaja arrancando la roca, en una forma continua, depende de su productividad y del espacio permisible de denudamiento. Como norma el paso de avance de estas combinadas oscila de 0,8 a 3,0 m.

Cuando el avance previsto se alcanza, el trabajo de la combinada cesa y el maquinista se ocupa de su revisión, y de ser necesario del cambio de los órganos de corte. Durante ese tiempo (una vez detenido el avance) los demás miembros de la brigada instalan los cuadros de fortificación y si es preciso revisten la zona del techo y los hastiales, también se procede al alargamiento de las tuberías de ventilación y de la vía de rieles.

Habitualmente durante el laboreo con combinadas se emplea una organización con tres o cuatro turnos de trabajo diarios, dedicándo-

se uno de ellos a los trabajos de mantenimiento y auxiliares. En dicho turno se realiza una revisión profiláctica de la combinada y se le da mantenimiento a todo el equipamiento y mecanismo que se esté utilizando.

Como tareas auxiliares en ese turno se realiza el alargamiento de las tuberías de agua y aire comprimido, o la construcción de la zanja de desagüe y el abastecimiento de diferentes materiales.

### Empleo de combinadas de perforación

Cuando se usa para el laboreo de excavaciones este tipo de combinada, el trabajo se divide en tres fases: la preparatoria, la de avance y la de culminación.

Durante la primera fase se realizan las siguientes tareas: construcción de la cámara de montaje y la de puesta en marcha, el envío a la cámara de montaje de las partes componentes de la combinada y su montaje, garantizar la ventilación y el abastecimiento de energía, comprobación del funcionamiento de la combinada y su ubicación en la cámara de puesta en marcha.

El montaje de las combinadas de perforación se efectúa en cámaras especiales (ver Figura 8.7) que tienen una altura y ancho de 6,0 a 8,0 m, y una longitud de 10 a 30 m en dependencia del tipo de combinada que se va a emplear. La duración del montaje puede oscilar de 30 a 80 días.

Después de concluido el montaje de la combinada se procede a comprobar su funcionamiento y se traslada a la cámara de puesta en marcha. Esta cámara (ver Figura 8.7. b) debe tener unas dimensiones tales que garanticen la ubicación y puesta en marcha de la combinada, y de todo el sistema de laboreo (además de la combinada, todo el equipamiento y mecanismo necesario para el acarreo de las rocas del frente, la colocación de la fortificación, la construcción de las vías, el abastecimiento de aire para la ventilación y la eliminación del polvo, el abastecimiento de energía, entre otras).

Unos de los principales problemas que inciden en la estabilidad en el trabajo de esta combinada, es el poder garantizar en forma efectiva el acarreo de la masa de roca arrancada. Esto, unido a las dificultades en la instalación de la fortificación, son las principales causas que producen una disminución en la velocidad de laboreo.

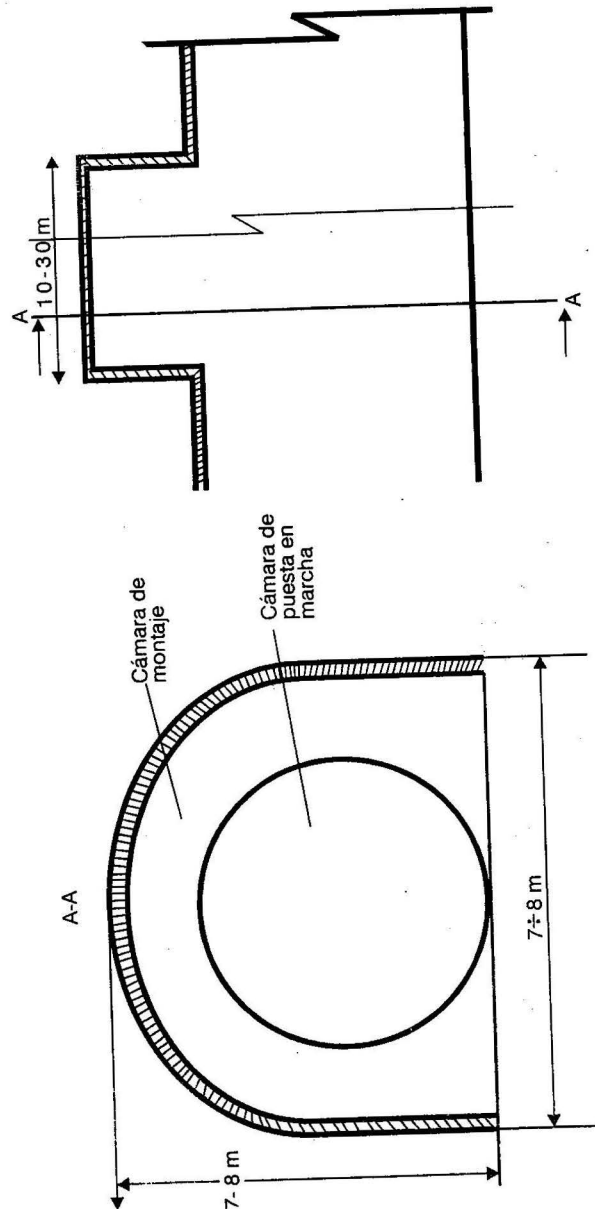


FIGURA 8.7. Esquema para el montaje de las combinadas de perforación.

En la Tabla 8.3 se da un ejemplo de la organización del trabajo para este tipo de combinada; para ello se toma un turno de trabajo de 6 horas que es más difundido a escala mundial.

Tabla 8.3. Esquema típico de organización del trabajo

Operaciones de trabajo	Número de obreros	Duración, min	Tiempo de trabajo en el turno							
			1	2	3	4	5	6	1	
Preparación del equipo para el trabajo	10	20	■							■
Trabajo de la combinada	3	160	■	■	■	■	■	■	■	■
Desplazamiento de la combinada	3	160		■	■	■	■	■	■	■
Instalación de la fortificación	5-6	320	■			■			■	
Construcción de la vía	2-4	320	■			■			■	
Recesos reglamentarios	10	20				■				

En la tabla se ve que el trabajo se inicia con la revisión de todo el equipamiento, posterior a ello se comienza el arranque de la roca por la combinada en períodos alternos de 20 min con su desplazamiento; por último, se dejan 20 min de receso.

Se observa, asimismo, que tanto la instalación de la fortificación como la construcción de la vía se simultanean con el trabajo de la combinada (arranque de la roca y desplazamiento).

Después que concluye el laboreo de la excavación se entra en la tercera y última fase de trabajo, o sea, la de los trabajos finales que consisten en el desmontaje y traslado del equipamiento hacia un nuevo frente (excavación).

De ser necesario se le puede dar a la combinada un mantenimiento parcial en condiciones bajo tierra o en los talleres de superficie. Esta tarea a fase por lo común tiene una duración de 30 a 40 días.



### 8.4. VENTILACIÓN DE LA EXCAVACIÓN DURANTE EL LABOREO CON COMBINADAS

La ventilación de la excavación durante su laboreo posee un gran significado debido a varias causas, entre ellas: gran cantidad de polvo que se forma en el frente, a la posibilidad de que se produzcan emanaciones de gases de la roca circundante y al aumento de la temperatura producto de las altas velocidades de avance.

A pesar de que la mayoría de las combinadas están equipadas con medios para la lucha contra el polvo, su trabajo no es efectivo, ya que su acción no está combinada a la del ventilador. Es por ello que la efectividad en la lucha contra el polvo está determinada por la cantidad de aire fresco que llega a la excavación, lo cual depende del esquema de ventilación empleado y de sus parámetros aerodinámicos.

Algunos de los esquemas de ventilación más difundidos durante el avance con combinadas, se analizan a continuación:

Unas de las variantes más empleadas es el esquema combinado (ver Figura 8.8), bastante similar al estudiado en el Capítulo III, pero sin el uso de la ventana de ventilación.

Otras variantes son el esquema combinado con la recirculación parcial del aire viciado (ver Figura 8.9.a) y el esquema combinado con la inyección de aire fresco por la excavación (ver Figura 8.9.b).

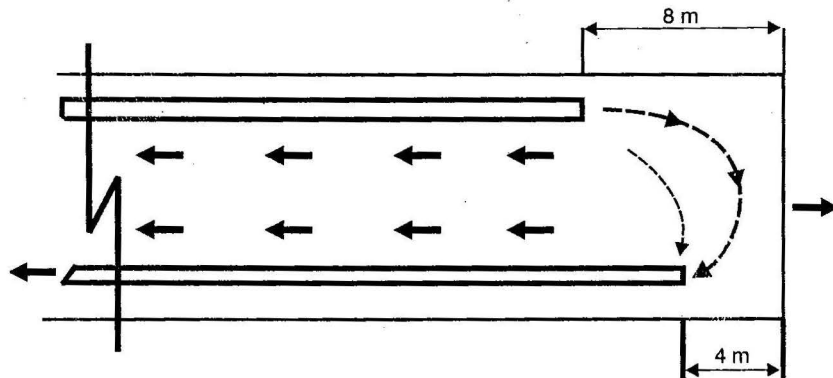


FIGURA 8.8. Esquema combinado de ventilación.

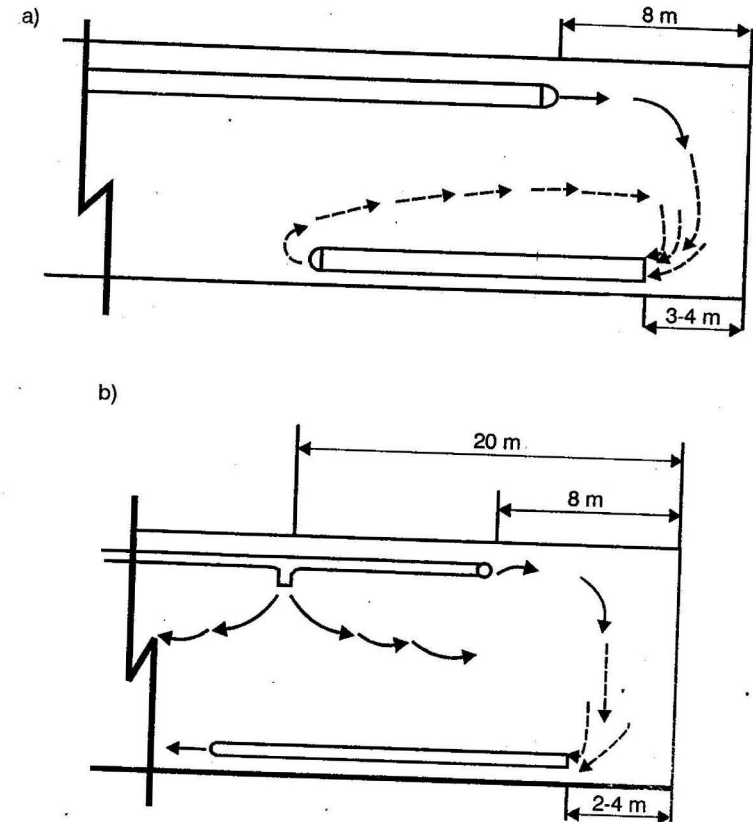


FIGURA 8.9. Esquema combinado con la recirculación parcial del aire.

Para el caso de laboreos acelerados se emplean diferentes construcciones de tuberías alargadas de ventilación, lo que posibilita ir continuamente alargando la tubería de ventilación a medida que avanza el frente (o sea, se mantiene la distancia entre la salida de la tubería y el frente) sin necesidad de parar las labores de avance.

Una variante de este tipo de tubería se da en la Figura 8.10.

Esta tubería alargable generalmente posibilita el alargamiento de la misma en una longitud equivalente a varios segmentos de tuberías.



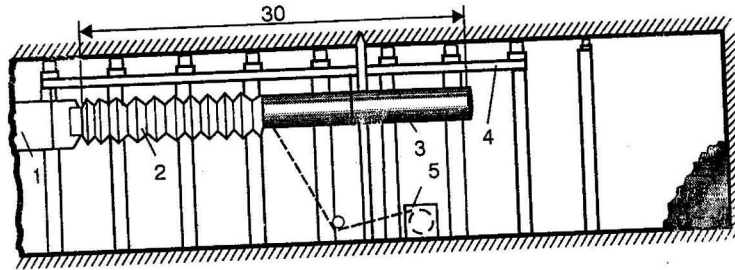


FIGURA 8.10. Esquema con la tubería alargada.

### 8.5. ORGANIZACIÓN DEL TRABAJO E ÍNDICES TÉCNICO-ECONÓMICOS

Habitualmente el trabajo, durante el laboreo de excavaciones con combinadas, se planifica en cuatro turnos de 6 horas cada uno, pudiéndose trabajar en el avance 5 o 6 días a la semana. De esos cuatro turnos de trabajo diario, tres se dedican al avance y el otro a tareas preparatorias y de mantenimiento.

El número de ciclos ( $N_c$ ) que se deben realizar en el turno de trabajo, acorde con el equipo que se use, se puede determinar por la expresión:

$$N_c = \frac{V_L}{m_d \cdot m_t \cdot l_a} \quad (8.3)$$

donde:

- $V_L$ : velocidad de laboreo, m/mes;
- $m_d$ : número de días que se trabajan en el mes (en el avance);
- $m_t$ : número de turnos que se trabajan al día (en el avance);
- $l_a$ : pasos de avance, m.

A partir de esto se puede calcular el tiempo que debe trabajar la combinada  $T_t$  por ciclo para un coeficiente de utilización dado, o sea:

$$T_t = \frac{t_c \cdot K_u}{n_c} \quad (8.4)$$

donde:

- $T_t$ : tiempo de trabajo de la combinada, h;

$t_c$ : duración del turno de trabajo, h;

$K_u$ : coeficiente de utilización de la combinada, oscila de 0,37 a 0,44.

Con respecto a los índices técnico-económicos del laboreo de excavaciones con el empleo de combinadas, se puede decir que sobre ellos influyen varios factores tales como: características ingeniero-geológicas del macizo (fortaleza y abrasividad de la roca y su agrietamiento, entre otras); condiciones minero-técnicas (área de la sección de la excavación, la longitud de la excavación, etc.); aspectos tecnológicos (tipo de combinada y su productividad, características de los restantes equipos, etc.) y la organización del trabajo.

El índice fundamental para evaluar la efectividad en los trabajos de avance es el costo reducido ( $C_r$ ) de 1 m de excavación ya concluida.

Este índice se puede calcular por la expresión:

$$C_r = C_e + N_e \cdot K \quad (8.5)$$

siendo:

$C_e$ : gasto de construcción por metro de excavación;

$K$ : inversiones realizadas;

$N_e$ : norma de efectividad de las inversiones (se puede tomar orientativamente de 0,12 a 0,15).

Cuando se emplean combinadas de laboreo, a medida que aumenta la longitud de la excavación que se construye, la magnitud de  $C_r$  inicialmente va a ir disminuyendo hasta que llega un momento en que su magnitud se estabiliza. A partir de este análisis se puede definir, para condiciones concretas, cuál es la longitud de excavación mínima en la que el laboreo con combinadas es más efectivo que con trabajos de perforación y explosivos.

## CAPÍTULO IX

### Laboreo con el empleo de martillos rompedores y con la hidromecanización

Los martillos rompedores, como forma principal de arranque, se emplean en rocas o minerales con fortaleza hasta de 1,5; en rocas o minerales que contengan una gran cantidad de gases y en los casos de excavaciones de pequeñas secciones transversales. Ellos se usan mucho como forma complementaria para lograr un buen contorneado de la excavación cuando esta se laboreó con trabajos de perforación y explosivos.

En dependencia de las dimensiones de la sección transversal de la excavación y de la organización del trabajo, el arranque de la roca o mineral puede hacerse empleando uno o varios martillos rompedores. Se considera muy conveniente el trabajo con pares de martillos, disponiéndolos de tal forma que formen un ángulo convergente en el frente, ya que así se alcanza una mayor intensidad en el proceso de trituración de la roca y, por consiguiente, se aumenta la productividad del trabajo.

En el caso en que se trabaje con un par de martillos es conveniente dividir el frente de trabajo en tres sectores como se muestra en la Figura 9.1.

En primer lugar se hace el corte I en la parte media del frente con una profundidad de 1,0 a 1,30 m; después se arranca la roca en el sector inferior II y posteriormente en el sector III, ambos con la misma profundidad que el sector I. Durante la realización de estos cortes el par de martillos debe formar un ángulo de convergencia con respecto al frente de aproximadamente 45°.

El arranque de la roca o mineral en los extremos y ángulos de la excavación, y la terminación del contorneado se realiza también con dos martillos rompedores, uno de los cuales debe trabajar paralelamente al eje de la excavación, en tanto que el otro debe formar un ángulo de 45 a 60° respecto a dicho eje.

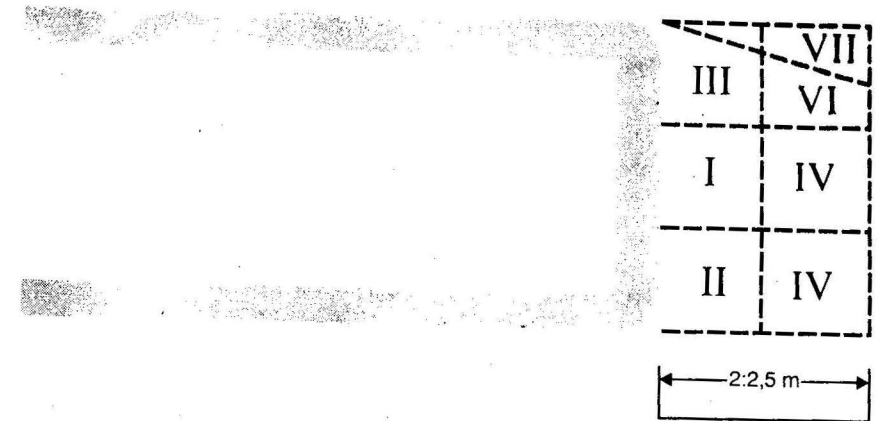


FIGURA 9.1. Esquema de trabajo con dos martillos rompedores.

El arranque de la roca o mineral se realiza por turnos, con un avance del frente de 2,0 a 2,5 m, haciéndose habitualmente dos pasos por ciclo (como se vio con anterioridad).

En cada ciclo, en los espacios laboreados de longitud 2,0 a 2,5 m, se instalan de dos a tres cuadros de fortificación con una distancia entre ellos de 0,6 a 1,0 m y se procede al revestimiento del techo; además, en el último paso, recién laboreado, se coloca un cuadro intermedio.

La carga de la roca o mineral en las vagonetas u otro medio de transporte se puede hacer manualmente o con el empleo de máquinas cargadoras. Las operaciones auxiliares (alargamiento de la tubería de aire de la vía férrea y otras) se realizan de manera habitual a comienzos de cada turno.

Como ya se señaló, el mineral o roca muchas veces se transporta en vagonetas, aunque para el transporte del primero en algunos casos se emplean transportadores de banda. En tales casos se hace necesario para el abastecimiento de materiales y equipos al frente, en excavaciones con secciones de más de 8 m<sup>2</sup>, instalar una vía férrea paralela a la banda con vista a garantizar estas tareas; en casos de secciones más pequeñas se instalan transportadores reversibles o vías de monorraíl.

La productividad que se alcanza en el laboreo con los martillos rompedores, para condiciones dadas, depende en lo esencial de la presión que tenga el aire comprimido.

Como conclusión, respecto al empleo de los martillos rompedores para el avance de excavaciones en frentes débiles, se considera un método de laboreo muy trabajoso y costoso, debido fundamentalmente a que la carga de la roca, por lo general, en tales casos se realiza en forma manual. Esto, unido al desarrollo de las combinadas de laboreo, hace que los martillos rompedores como forma principal para el avance de excavaciones se usen poco en la actualidad, manteniéndose su utilización como forma auxiliar.

Con respecto a la hidromecanización, este método de laboreo se emplea fundamentalmente para el caso de rocas débiles (Figura 9.2), en excavaciones de pequeña sección transversal y en minas que se caractericen por una presencia significativa de agua, aunque esto no elimina la posibilidad de usar este método de laboreo en condiciones normales en lo que se refiere a la existencia de agua.

Las formas más difundidas de sección en este caso son: la rectangular, la trapezoidal y la arqueada. Con respecto a las dimensiones de la sección de las excavaciones, habitualmente son pequeñas.

El arranque de la roca o mineral del frente por la acción directa del chorro de agua se logra satisfactoriamente en los casos en que la fortaleza del material arrancado sea inferior a 1,5-2,0.

En los casos en que la roca o mineral del frente sea más fuerte, para poder utilizar este método es necesario previamente debilitar el macizo, lo que se puede lograr si se causa su agrietamiento artificial con trabajos con explosivos.

El chorro de agua se hace llegar al frente con una gran presión con el empleo de los hidromonitores, debido a esto se produce el arranque del material que en forma de pulpa se transporta por gravedad en canalones de acero.

Estos canalones de acero a menudo se colocan en zanjas construidas al efecto, en el piso de la excavación. Ellas deben tener la suficiente inclinación para garantizar el movimiento por gravedad de la pulpa desde el frente hasta la cámara de depósito.

El material que se deposita en la cámara se envía a la superficie con el empleo de bombas especiales; una vez allí, dicho material se separa y el agua ya limpia vuelve a ser enviada hacia el frente.

Los hidromonitores, según su sistema de dirección, pueden ser: de mando manual y de mando a distancia.

En la actualidad son de mayor uso los hidromonitores con el mando a distancia, ya que los de mando manual tienen las siguientes desventajas:

- Gran dificultad en su manejo.
- Peligrosidad para el operador debido a su cercanía al frente de trabajo.

Cuando se emplean hidromonitores con mando a distancia, estas deficiencias se eliminan, lo que explica su mayor uso.

Durante el laboreo con la hidromecanización, la fortificación de la excavación se considera la operación más trabajosa del ciclo y la que presenta más dificultades en su realización.

Esto se debe a que en los trabajos de avance se aplica una técnica que garantiza una alta productividad en el arranque y carga, en tanto que en las tareas de fortificación, en general, se continúa empleando los métodos clásicos.

En dependencia de la estabilidad de las rocas, las excavaciones pueden ser fortificadas en formas diversas, siendo lo más común: la de cuadros de madera, la de arcos metálicos y el anclado, entre otras.

Se recomienda durante el laboreo, que el hidromonitor esté siempre ubicado en la zona ya fortificada.

Cada vez que el frente de trabajo avanza de 4 a 6 m, debe extenderse el canal de transporte y la tubería del hidromonitor. Como ya se señaló, para garantizar el transporte por gravedad, a la canal se le da una inclinación hacia el depósito, esta inclinación debe oscilar entre 0,05 y 0,07.

El abastecimiento al frente de los materiales de fortificación, tuberías, sección de canal y demás materiales, es bastante difícil debido a que no existe un sistema adecuado de transporte para su traslado.

Durante el laboreo, el hidromonitor se instala a una distancia de 1,5 a 2,0 m del frente y el chorro de agua debe ir formando sucesivamente los cortes desde abajo hacia arriba (ver Figura 9.2).

Estas capas deben tener una altura de 0,3 a 0,5 m y una profundidad de 1,0 a 2,0 m en dependencia de la fortaleza del material que se arranca.

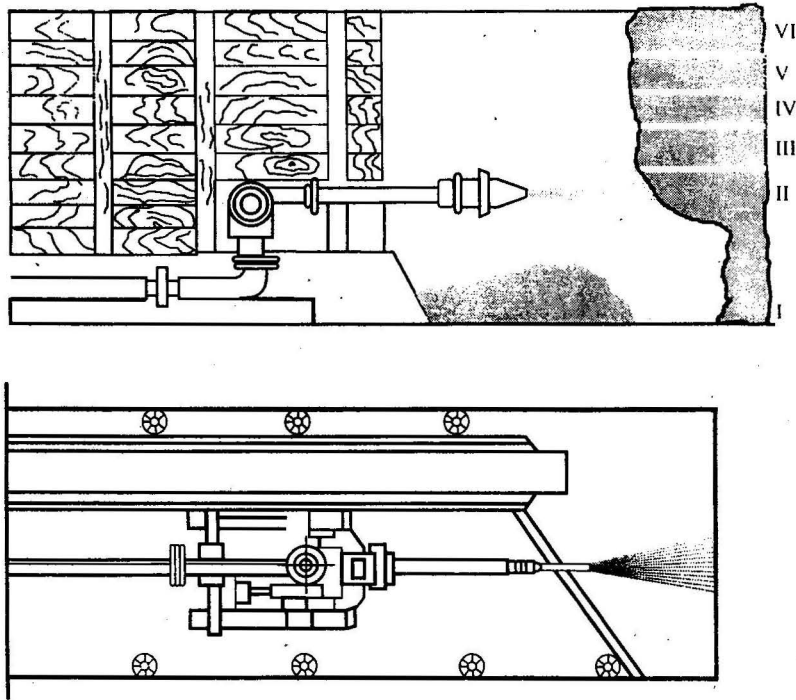


FIGURA 9.2. Esquema de trabajo del hidromonitor.

Se considera que se obtiene una mayor utilidad del chorro cuando en el proceso de formación de los cortes se mueve el chorro de agua por el sector de trabajo, lo que se logra girando el tubo del hidromonitor.

Después que se avanza el frente a la distancia que permitan las condiciones de estabilidad, se detienen los trabajos de arranque y se instala la fortificación, después de esto se desplaza el hidromonitor hacia el frente y se alargan todas las tuberías.

### PARTE III

## LABOREO DE EXCAVACIONES HORIZONTALES EN CONDICIONES INGENIERO-GEOLÓGICAS DIFÍCILES

Visto en su forma más amplia, la necesidad de empleo de métodos especiales viene dada por dos causas fundamentales: la inestabilidad del macizo rocoso y por la presencia de gran cantidad de agua, en caso de rocas inestables acuíferas la situación se hace bastante compleja.

La necesidad de emplear métodos especiales de laboreo puede surgir también cuando exista peligro de desprendimientos súbitos de gases, por la existencia de minados antiguos, durante el laboreo a grandes profundidades y otras situaciones que así lo justifiquen.

Algunos métodos especiales se orientan para el laboreo en rocas inestables acuíferas, en tanto que otros para el laboreo en rocas fuertes pero agrietadas o en rocas fuertes pero con gran cantidad de agua. Existen métodos especiales que se pueden utilizar en uno u otro caso.

La experiencia en el empleo de métodos especiales de laboreo en excavaciones horizontales está menos difundida que para excavaciones verticales. Estos métodos convencionalmente se pueden dividir en dos grupos: los que crean una protección o sostenimiento en las rocas inestables con empleo de vías especiales de fortificación (fortificación de hincado, fortificación de descenso) y los que crean un aislamiento temporal o definitivo de la excavación (fortalecimiento físico-químico del macizo, taponamiento, congelación).

## **CAPÍTULO X**

### **Laboreo de excavaciones en rocas acuíferas estables**

Los métodos especiales durante el laboreo de excavaciones en rocas estables sólo se emplean cuando exista gran cantidad de agua.

Por lo general, esta situación se produce cuando se laborean galerías en minas en construcción o cuando se preparan nuevos horizontes de trabajo, al ser estas excavaciones las primeras en atravesar zonas del macizo cuyo nivel de las aguas subterráneas no haya descendido; esta situación puede también producirse cuando las excavaciones atraviesan una zona cárstica saturada de agua.

En tales casos en los límites de la zona acuífera, la cual debe ser determinada por estudios previos, la excavación se debe laborear con el uso de barrenos adelantados de exploración. Estos barrenos pueden perforarse con las mismas máquinas perforadoras usadas para los trabajos de avance o con máquinas perforadoras destinadas sólo para ello.

En el primer caso se perforan de dos a cuatro barrenos de por lo menos 4 a 6 m de profundidad. Estos barrenos se perforan inclinados respecto al frente de avance o en abanico. Si estos barrenos no encuentran agua, se continúa el avance de la excavación el tramo dado.

La otra variante consiste en perforar barrenos de exploración profundos (de 30 a 50 m) que sean capaces de atravesar el horizonte o capa acuífera, o la zona agrietada. Debido a que en las condiciones que se analizan las aguas subterráneas pueden tener un empuje hidrostático alto, se hace necesario equipar a los medios de perforación, cualesquiera que estos sean, con aditamentos especiales de seguridad y, además, tomar otras medidas profilácticas para prever la entrada de agua a la excavación.

El laboreo de excavaciones en rocas fuertes acuíferas, en dependencia de las condiciones de yacencia de la roca y de la cantidad de agua existente, puede realizarse con el descenso artificial de las aguas subterráneas o con la cementación preliminar.



### 10.1. LABOREO CON EL DESCENSO ARTIFICIAL DE LAS AGUAS SUBTERRÁNEAS

Para la aplicación de este método de laboreo pueden existir diversas variantes, de las cuales se pasan a analizar dos:

A una distancia dada de la zona acuífera desde el frente de trabajo se perforan dos o tres taladros inclinados de 100 a 150 mm de diámetro (Figura 10.1).

La boca de estos taladros debe ser equipada con los dispositivos correspondientes de seguridad. Si la sección de la excavación no es lo suficientemente amplia para permitir el trabajo de la máquina perforadora, ella se debe ensanchar.

Al ubicarse la zona acuífera, los taladros se entuban y después se continúan profundizando con un menor diámetro cuando atraviesan esta zona. Los sectores de taladro que atraviesa la zona acuífera no se entuban.

Cuando se concluye la perforación del taladro el agua desde la zona acuífera llega a la excavación, desde donde se evacua por la canal de desagüe; la llegada de agua a la excavación se regula abriendo más o menos la llave de presión. Para medir el empuje de agua en la boca de los taladros se pueden colocar manómetros. También puede ser medido el gasto de agua por cada taladro.

El avance de la excavación por la zona acuífera se permite iniciar cuando el flujo de agua haya disminuido en forma significativa y cuando el empuje hidrostático no excede de  $2,0 \text{ kgf/cm}^2$ .

Hay casos en que a pesar de lograrse disminuir el empuje hidrostático hasta las magnitudes requeridas, no se obtiene la disminución del nivel de las aguas subterráneas; en tales situaciones se puede colocar una bomba conectada al taladro, con lo cual se debe garantizar el efecto deseado.

Otra variante para la disminución del nivel de las aguas subterráneas es con el empleo de taladros verticales perforados desde la superficie o desde horizontes de trabajo situados en niveles inferiores y equipados con las correspondientes instalaciones de bombeo.

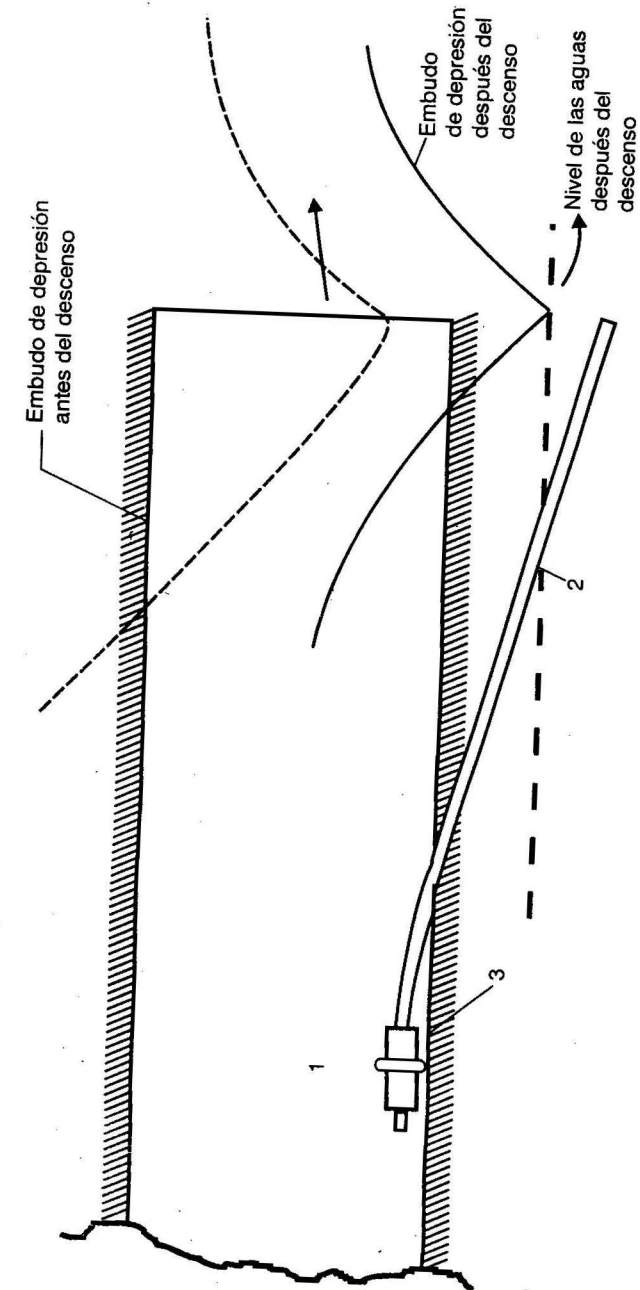


FIGURA 10.1. Esquema de descenso artificial de las aguas subterráneas.



## 10.2. LABOREO CON LA CEMENTACIÓN PRELIMINAR

Los trabajos de cementación durante el laboreo de excavaciones horizontales se diferencian solamente de los que se realizan durante el laboreo de pozos en las características constructivas de la almohada de contención y en la disposición de los taladros de cementación.

Para evitar el retorno a la excavación de la solución de cemento durante el período de su inyección al macizo en el frente de trabajo, se construyen almohadas de contención que en la mayoría de los casos son de hormigón. Estas almohadas pueden tener diferentes formas, siendo las más empleadas las planas y las esféricas (ver Figura 10.2).

Estas almohadas, con vista a garantizar su más efectivo trabajo, deben construirse en rocas fuertes y no agrietadas.

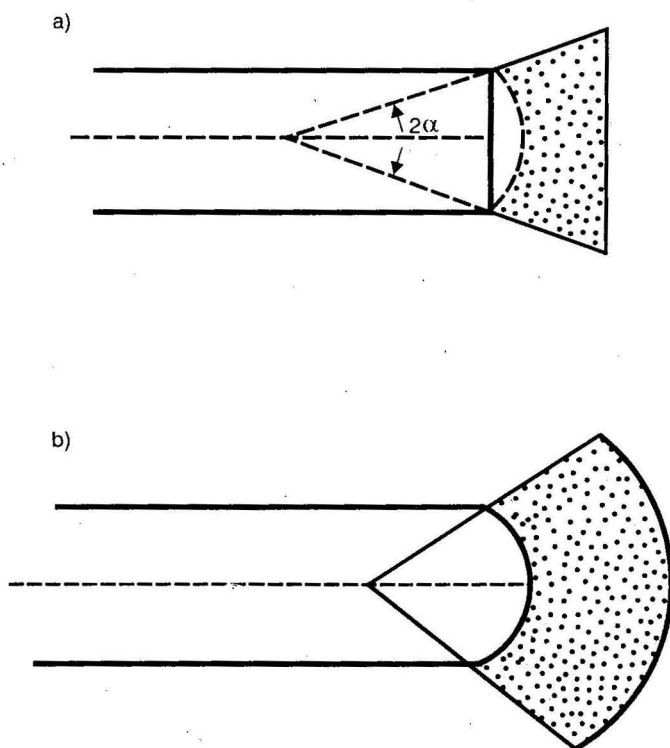


FIGURA 10.2. Formas de las almohadas de contención.

Con el objetivo de que la presión del agua o de la solución de cemento no actúe directamente sobre la fortificación sino sobre el macizo rocoso, es que las partes laterales de estas almohadas se hacen inclinadas.

El volumen de las almohadas esféricas es menor y la resistencia mayor que en las planas (aunque su construcción es más difícil). El espesor ( $e$ ) de estas almohadas puede ser orientativamente calculado por la expresión:

$$e = \frac{(P_H + P_c)(R^2 + a^2)}{4R \cdot a \cdot R_c}, m \quad (10.1)$$

donde:

$P_H$ : empuje hidrostático del agua,  $\text{kgf/cm}^2$ ;

$P_c$ : presión de la solución cementada,  $\text{kgf/cm}^2$ ;

$R$ : radio equivalente de la excavación,  $m$ ;

$a$ : arco de la parte esférica de la almohada (ver Figura 10.2), se torna  $a = 0,3 R$ ,  $m$ ;

$R_c$ : resistencia a la compresión del material de que se hace la almohada,  $\text{kgf/cm}^2$ .

Otra fórmula para el cálculo del espesor de esta almohada es:

$$e = \frac{\lambda \cdot P_i \cdot L}{2 R_c^c}, m \quad (10.2)$$

donde:

$\lambda$ : coeficiente de sobrecarga, se toma de 1,2;

$P_i$ : presión de la inyección de la solución cementada,  $\text{kgf/cm}^2$ ;

$L$ : ancho de la excavación,  $m$ ;

$R_c^c$ : resistencia de cálculo del hormigón a compresión,  $\text{kgf/cm}^2$ .

Su valor se puede calcular por la expresión:

$$R_c^c = m_t \cdot N_t \cdot R_c \quad (10.3)$$

siendo:

$m_t$ : coeficiente que tiene en cuenta las condiciones de trabajo, se toma de 0,7 a 0,8;

$N_t$ : coeficiente que tiene en cuenta la resistencia relativa del hormigón según su tiempo de fraguado, se toma de 0,7 a 0,8;

$R_c$ : resistencia del hormigón a compresión, depende de la marca de hormigón empleado.

La tensión de trabajo a compresión permisible para las rocas que sirven de apoyo a las almohadas de contención, se debe tomar entre un 12 a un 15 % del límite real de su resistencia, o sea, teniendo en cuenta su estado, agrietamiento y demás factores.

El proceso de cementación del macizo desde el frente de la excavación se realiza por pasos de 10 a 15 m. El diámetro de los taladros de cementación como norma oscilan entre 120 y 140 mm.

La perforación de estos taladros de cementación se puede hacer con distintos equipos de perforación, pero siempre ellos deben ser inclinados con respecto al eje longitudinal de la excavación, de tal forma que sus extremos estén a una distancia de 1,0 a 2,0 m del contorno de la excavación. Con respecto a la solución cementante ella puede estar constituida por agua y cemento o tener una composición más compleja con arcilla y arena, además de agua y cemento.

La solución cementante, en una primera etapa inmediatamente después de inyectada, constituye una mezcla mecánica de agua con aglutinantes; posteriormente esta solución adquiere la propiedad de los líquidos viscosos; y, por último, después de eliminada gran parte del agua que contenía, se transforma en una piedra de cemento.

El éxito en el proceso de cementación depende tanto de las propiedades de la solución cementante en las primeras etapas como de las propiedades de la piedra de cemento formada.

En las primeras etapas un gran rol desempeña la viscosidad y la estabilidad de la solución cementante.

## CAPÍTULO XI

### Laboreo de excavaciones en rocas inestables

Aquí se estudian por separado dos casos: rocas inestables y rocas inestables con gran contenido de agua.

#### 11.1. LABOREO DE EXCAVACIONES HORIZONTALES EN ROCAS INESTABLES

En rocas que permitan sólo el denudamiento del frente en una distancia que posibilite la colocación de un cuadro (paso) de fortificación, las excavaciones horizontales se avanzan con la instalación de la fortificación pegada al frente. Si las rocas tienen tal inestabilidad que incluso no permite esa magnitud de denudamiento, se hace necesario el uso de la fortificación de hincado o de un método especial de laboreo más complejo.

#### Laboreo con el empleo de la fortificación de hincado

Este método se utiliza durante el laboreo de excavaciones a través de grava, arena movediza, less, cuando en ellas no existan inclusiones duras ni empuje de las aguas.

La fortificación de hincado puede ser de madera y metálica; la fortificación de hincado de madera es, quizá, el método especial de laboreo más antiguo.

El hincado de los elementos de la fortificación puede hacerse recto o inclinado, utilizándose más esta última variante, ya que no produce la disminución de la sección de la excavación.

En las excavaciones horizontales lo más común es el empleo para el hincado de tablas con un espesor de 50 a 80 mm y un ancho de 150 a 200 mm.

En dependencia de las condiciones de yacencia de la roca, el hincado puede realizarse por todo el perímetro de la excavación o sólo por parte de él (techo o techo y lados). En casos de inestabilidad

extrema del macizo, el frente de trabajo también se fortifica con tablas dejándose un sector de él para proceder al arranque de la roca.

El laboreo de excavaciones con el empleo de este método es muy poco productivo y con él se obtienen bajas velocidades de avance (cuando más de 6 a 8 m/mes). Además, los trabajos son muy riesgosos e, incluso, a veces se pueden producir averías que conducen a la pérdida de la excavación.

Es por esta causa que este método, en la actualidad, se utiliza muy poco, casi exclusivamente cuando por alguna razón otros métodos especiales más avanzados de laboreo no se puedan emplear.

### Laboreo con el empleo del escudo protector

Para el laboreo de excavaciones horizontales en rocas débiles e inestables, garantizando una alta productividad en el trabajo, velocidad de avance y seguridad en el trabajo, se emplea el método con el escudo protector.

Este método es muy utilizado para el laboreo de excavaciones de metros, túneles de comunicación y otras excavaciones subterráneas que se realicen en rocas débiles.

El escudo no es más que una construcción móvil (por lo general metálica) que «fortifica» en forma temporal el frente, realizándose bajo su protección el arranque de la roca y la instalación (construcción) de la fortificación permanente.

El escudo tiene los bordes de su parte frontal cortantes que se hacen penetrar en el macizo mediante el trabajo de gatos hidráulicos, los cuales se apoyan en la fortificación permanente ya instalada.

En cada maniobra el escudo puede avanzar de 0,5 a 3,0 m o más, según la carrera que posean los gatos hidráulicos y entonces se procede a colocar la fortificación temporal en ese tramo aún bajo la protección de la parte posterior del escudo.

Es muy común que al escudo se encuentre adaptada una máquina combinada que garantiza de forma integral las operaciones de arranque y carga de la roca, y en ocasiones hasta la instalación de la fortificación.

A veces en macizos muy inestables y en túneles de gran sección la roca puede tender a penetrar por el frente de trabajo, esto hace necesario colocar en tales casos un tabique frontal en el escudo.

Las mayores dificultades que se presentan en el trabajo del escudo son:

- Su guiado.
- La existencia de zonas de resistencia variable.
- La presencia de rocas muy débiles por el piso de la excavación, ya que esto provoca la tendencia al cabeceo del escudo.

## 11.2. LABOREO DE EXCAVACIONES HORIZONTALES EN ROCAS INESTABLES ACUÍFERAS

En esta situación al principio se procede a disminuir el flujo de agua que llega a la excavación para posteriormente, en dependencia de los resultados alcanzados en esta tarea y del grado de inestabilidad que posea el macizo, iniciar o continuar el laboreo de la excavación por la vía normal o con el empleo de algún método especial.

Para enfrentar la tarea de eliminación del agua en la primera etapa de construcción de la mina (o excavación) se utilizan pozos artesianos o taladros equipados con bombas; con posterioridad cuando se inicia el laboreo de la excavación, esta tarea se realiza también desde ella, siendo lo más frecuente la acción simultánea desde ambos lugares (superficie y excavación).

La construcción de los taladros y las características de las bombas usadas cuando se realiza la eliminación del agua desde la superficie, son similares a las usadas en el método de descenso artificial de las aguas subterráneas.

La distancia entre los taladros y su disposición con respecto a la excavación se determina mediante el cálculo en dependencia de las características filtrantes del macizo rocoso.

Durante el paso de las excavaciones horizontales por debajo de estos taladros, ellos se convierten en filtros, o sea, se desmontan las bombas y toda el agua que está por encima de la excavación va a ella a través de dichos «filtros» y de ahí se envía a colectores centrales de agua, desde donde mediante el bombeo central se lleva a la superficie.

El empuje hidrostático residual de las aguas subterráneas se puede ir disminuyendo en el proceso de avance de la excavación horizontal con el empleo de filtros de hincado en el frente, de pozos de drenaje y otras opciones.

Los filtros de hincado no son más que tubos metálicos (ver Figura 11.1), cuyo diámetro oscila de 25 a 60 mm y que tienen una longitud de 3-4 a 10-12 m.

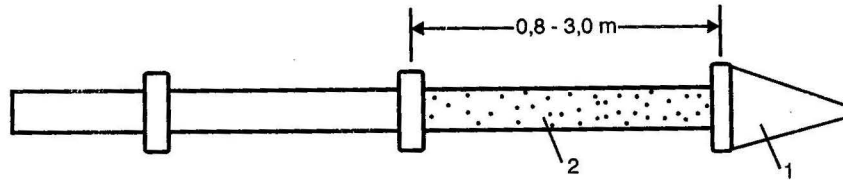


FIGURA 11.1. Representación de un filtro de hincado.

Este filtro está constituido por un tubo cuya parte terminal, en una extensión de 0,8 a 3,0 m, está perforada. En su extremo este filtro termina en forma de zapata cortante, lo que facilita su penetración en el macizo.

Cuando existan zonas de arenas movedizas, con empuje hidrostático del agua, intercaladas entre zonas rocosas para aumentar el débito a estos filtros se les puede conectar bombas de vacío. En este caso en la zona de secado se puede producir un enrarecimiento, el que es posible eliminar con el empleo de filtros «aireadores», a través de los cuales se hace llegar aire atmosférico a la zona de secado.

Un esquema de colocación de estos filtros se da en la Figura 11.2.

Los filtros de hincado de poca longitud en muchos casos se hincan directamente en el macizo que se va a secar. Los de mayor longitud se instalan en barrenos previamente perforados.

La distancia entre estos filtros de hincado depende de las propiedades de las rocas a secar y habitualmente oscila entre 5,0 y 15,0 m. Con respecto a los «filtros aireadores», de ser necesario su uso, se colocan a una distancia de 100 a 300 m unos de otros.

Para el secado de la roca que está por debajo del piso de la excavación se emplean los llamados pozos de drenaje. Estos pozos tienen dimensio-

nes de su sección de 1,5 x 2,0 m y una profundidad de 3,0 a 4,0 m. Estos pozos de drenaje en las arenas movedizas se hacen mediante el empleo de una fortificación de hincado. También para tales fines pueden usarse taladros de drenaje de 300 a 600 mm de diámetro, los cuales se entuban.

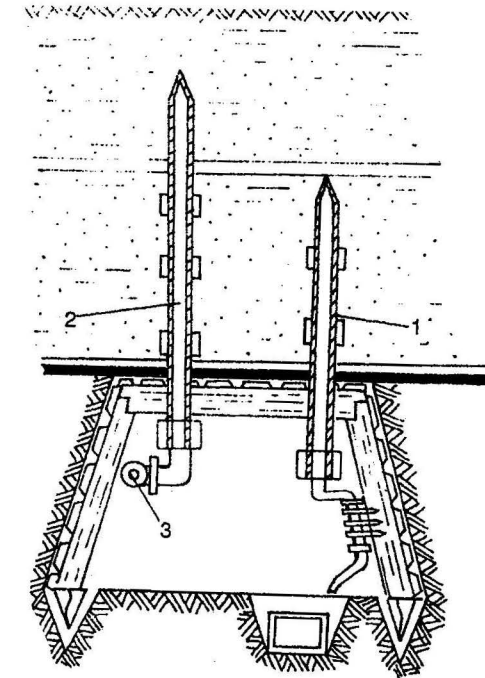


FIGURA 11.2. Esquema típico de colocación de los filtros. a) Filtro de hincado; b) Filtro regulador; c) Tubería de aire comprimido.

Si con el secado del macizo no se crean las condiciones necesarias, es menester para el laboreo de la excavación emplear algún método especial; siendo los más difundidos en esta situación los siguientes:

- Laboreo bajo la protección del aire comprimido.
- Laboreo con el «congelamiento de la roca».
- Laboreo con el fortalecimiento químico del macizo.

### Laboreo de la excavación con la protección del aire comprimido

Se emplea durante el laboreo de excavaciones a través de rocas arenosas con el empuje hidrostático de las aguas. Este método consiste en construir un tabique (fijo o móvil) a una determinada distancia del frente de avance de la excavación, debido a lo cual se forma una cámara de trabajo. A esta cámara, mediante una tubería, se hace llegar aire comprimido con una presión que exceda al empuje hidrostático de las aguas subterráneas.

Por esta acción el agua contenida en las rocas circundantes es repelida a zonas alejadas del macizo, y las rocas que circundan la cámara de trabajo se secan y se hacen más estables. Bajo la protección del aire comprimido, en la cámara de trabajo, se realiza el arranque de la roca y la instalación de la fortificación permanente, después de lo cual se procede al avance de la cámara.

Para comunicar esta cámara de trabajo con el resto de la excavación se emplea un sistema de compuertas tipo exclusiva para garantizar que no existan pérdidas en la presión de la cámara y como vía para la adaptación de los trabajadores de uno a otro medio (del estado de presión atmosférica al estado de presión elevada de la cámara y a la inversa).

Los trabajadores que laboran en estas condiciones deben tener un régimen especial de trabajo y someterse a un chequeo médico sistemático.

Este método de laboreo se emplea con alguna frecuencia durante la construcción de diferentes tipos de túneles en rocas débiles en combinación con el escudo protector.

### Laboreo con el «congelamiento de las rocas»

Este método, durante el laboreo de excavaciones mineras, se utiliza muy poco. Su empleo más frecuente es durante el laboreo de diferentes tipos de túneles.

En dependencia de las condiciones técnicas y minero-geológicas existentes, los taladros de congelación se pueden perforar desde la superficie o desde la propia excavación. Esta última opción no es factible usarla cuando se utiliza el escudo protector.

Si los taladros de congelación se perforan desde la superficie ellos se pueden hacer verticales, como se muestra en la Figura 11.3.

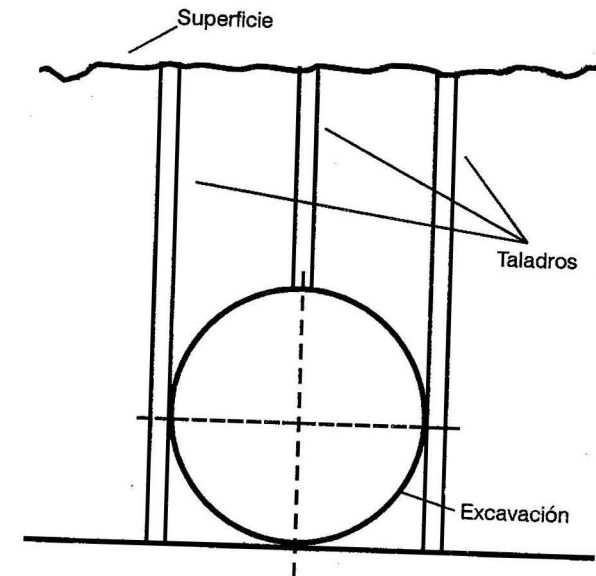


FIGURA 11.3. Disposición de taladros verticales para la congelación.

O inclinados, como se observa en la Figura 11.4.

Las variantes a) y b) de la figura se emplean cuando se quiera proteger la excavación de las rocas del techo y los laterales; la variante c), cuando se quiera «congelar» sólo la parte del piso de la excavación y parcialmente los lados; y la variante d), cuando se quiera congelar todo el macizo circundante.

Si se perfora desde la propia excavación, los taladros de congelación pueden hacerse horizontales o un poco inclinados.

Si se emplean taladros verticales, el volumen de los trabajos de perforación es entre un 15 a un 20 % mayor en comparación con el caso de empleo de taladros inclinados, ya que en este caso surge la necesidad de laborear una fila complementaria de taladros.



### Laboreo con el fortalecimiento químico

Se emplea, en lo fundamental, en terrenos arenosos acuíferos, y están difundidas dos variantes: inyección de resinas sintéticas y de una solución de vidrio, líquido y cloruro de calcio.

La esencia de este método consiste en que la sustancia inyectada rellena los poros y oquedades del macizo, y cuando se endurece lo cementa, formando un elemento monolítico.

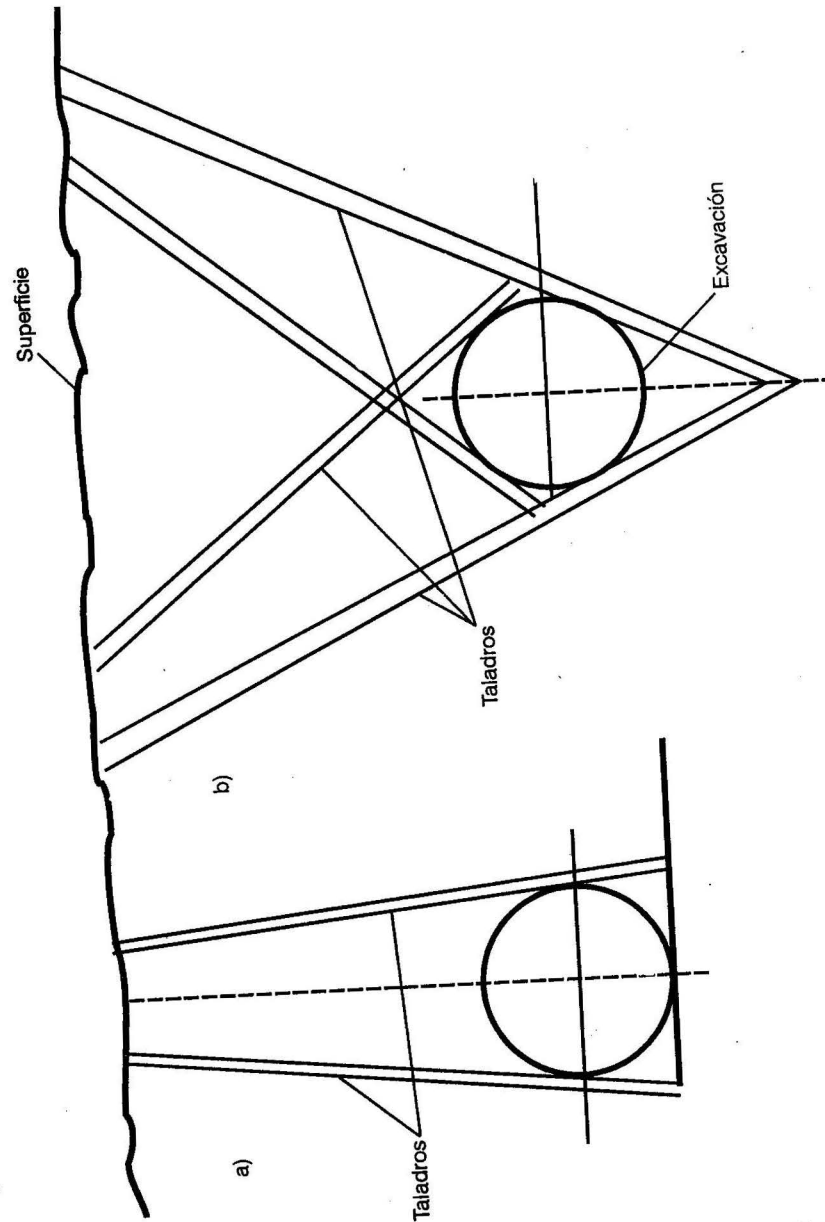


FIGURA 11.4. Disposición de taladros inclinados para la congelación.



## CAPÍTULO XII

### Laboreo de excavaciones en condiciones de extrema dificultad

En este capítulo se estudian diversas situaciones que hacen que el laboreo de excavaciones horizontales se haga en condiciones extremadamente difíciles, tales como:

- Grandes desprendimientos de gases (metano) y posibilidades de que estos desprendimientos se produzcan súbitamente.
- Laboreo en zonas de minado antiguo.
- Laboreo a grandes profundidades.
- Laboreo en zonas de congelación perpetua.
- Laboreo en zonas de macizo propensas a la hinchazón.

#### 12.1. LABOREO DE EXCAVACIONES HORIZONTALES CUANDO EXISTA UNA GRAN EMANACIÓN DE METANO Y PELIGRO DE SU SÚBITO DESPRENDIMIENTO

Como es conocido, algunos tipos desprenden gases, los cuales al mezclarse con el aire forman mezclas explosivas. El caso más típico es cuando se produce la emanación del gas metano, lo que tiene lugar muy frecuentemente al trabajarse en minas de carbón.

En tales casos el empleo de los trabajos de perforación y explosivos está regulado por las reglas de seguridad. Según estas reglas, la carga de los barrenos con la SE sólo se permite cuando el contenido de metano en la atmósfera del frente sea inferior a un 1 %. En los casos en que la ventilación sea insuficiente para garantizar esto se deben emplear vías para la desgasificación del macizo.

La desgasificación durante el laboreo de las excavaciones horizontales se recomienda emplear para cuando existan emanaciones de metano mayores que 1,5 a 2,0 m<sup>3</sup>/min. La desgasificación también

se debe usar cuando exista el peligro de un desprendimiento súbito de gas.

Cuando a pesar de todas las medidas tomadas no se puede reducir el contenido de metano hasta un 1 %, se debe proceder a construir, a una cierta distancia del frente de trabajo, un tabique hermético (equipado con compuertas) que aisle la zona del frente del resto de la excavación.

Para garantizar la ventilación del frente durante la perforación de los barrenos y otras operaciones del ciclo a través del tabique se pasan las tuberías de ventilación.

Después que se realiza la carga de los barrenos se cierran las compuertas y se para el ventilador, lo cual provoca que la concentración de metano en la zona aislada cercana al frente suba hasta un 50 o 60 % y su explosión no pueda ocurrir. En esta situación se realiza la explosión de los barrenos.

Una gran peligrosidad y dificultad en los trabajos produce la posibilidad de desprendimientos súbitos de gas, los cuales se acomodan, por lo común, del lanzado de grandes cantidades de mineral o roca en pedazos.

Cuando se laborea una excavación y su frente de trabajo se acerca a una zona peligrosa por la emanación de gases o por la posibilidad de su súbito desprendimiento, se deben perforar varios barrenos de exploración e ir midiendo la presión del gas.

#### 12.2. LABOREO DE EXCAVACIONES HORIZONTALES EN ZONAS DE ANTIGUOS MINADOS

Las excavaciones del minado antiguo deben ser reflejadas en el plan de los trabajos a desarrollar. Las excavaciones que se vayan a laborear en zonas de antiguos minados, en las que pueda existir acumulaciones de agua o gas, se deben hacer según proyectos especiales que contemplen las medidas adecuadas de protección. Estas excavaciones deben realizarse con la perforación preliminar desde el frente de un barreno de hasta 75 mm de diámetro que permita la exploración adelantada de por lo menos 20 m del macizo. La boca de este barreno debe estar fortificada y equipada para regular posibles flujos de agua o gas.

Para la protección contra posibles desprendimientos súbitos de agua o gas a una determinada distancia del frente en la excavación que se laboree, se construye un tabique de seguridad hermético con una compuerta que se abra hacia el lado en que están los minados antiguos.

En el plan de prevención y liquidación de las averías se debe prever la vía de salida del personal, la cual debe contar con una buena iluminación, estar en buen estado y no ocupada u obstruccionada por vagonetas y otros equipos o material.

### 12.3. LABOREO DE EXCAVACIONES HORIZONTALES A GRANDES PROFUNDIDADES

Al realizarse los trabajos a grandes profundidades se manifiestan distintos fenómenos que ocasionan gran dificultad tanto en la etapa de laboreo de las excavaciones como durante su explotación. Algunos de estos fenómenos son: aumento de la temperatura del macizo rocoso, aumento de la presencia de gases en el macizo y de la posibilidad de su súbito desprendimiento, y posibilidad de lanzamiento súbito de roca (golpe de roca).

El aumento de la temperatura de la roca trae consigo una mayor complejidad en la organización de los trabajos de ventilación y en las medidas a tomar tanto durante el laboreo de excavación en el período de construcción como durante la preparación de nuevos horizontes.

El aumento de la existencia de gases en el macizo y de la posibilidad de su súbito desprendimiento, hace necesario el empleo de diversas medidas profilácticas como se vio anteriormente.

Con respecto a las causas de los golpes de roca estas aún no están lo suficientemente estudiadas y no se ha podido establecer una regularidad en sus manifestaciones.

Como causas de los golpes de roca se pueden considerar un aumento de las tensiones en el sector del macizo que rodea a la excavación, por un lado, debido a la acción de tensiones tectónicas residuales; y, por el otro, debido a factores minero-tectónicos relacionados con el avance de la excavación y que provocan altas

concentraciones de las tensiones en zonas cercanas a la excavación.

Cuando estas tensiones sobrepasan en forma abrupta el límite de resistencia de la roca, estas se destruyen en forma súbita y se produce el golpe de roca. Como es lógico, esto no es más que un análisis somero del proceso, siendo aún necesario profundizar mucho más en las investigaciones que tienden a aclarar este fenómeno.

El problema del laboreo de excavaciones en rocas con posibilidades de golpes de roca estriba en la posibilidad de pronosticarlos y la elaboración de medidas para evitarlos.

La lucha contra la manifestación de los golpes de roca se realiza en dos direcciones: con el control de las cargas dinámicas que actúan en el macizo, en particular de los trabajos de voladura, y mediante el empleo de diferentes medidas que disminuyan la posibilidad de producirse los golpes de rocas; entre estas medidas tenemos las siguientes: el laboreo de excavaciones con una sección reducida con su posterior ampliación, el humedecimiento de las rocas por delante del frente de trabajo, el empleo de la explosión lisa, utilización de ranuras para la descarga de las tensiones y otras.

El laboreo de excavaciones con secciones reducidas con su posterior ampliación hasta la sección de proyectos, se puede emplear en los casos en que la zona de deformación inelástica, que se forma alrededor de la excavación, en el período de laboreo de la excavación con sección reducida, sea mayor que la sección de proyecto. En caso contrario esta medida no garantiza que en la etapa de ampliación de la excavación no se produzca el golpe de roca.

Resultados favorables se han observado con el humedecimiento de las rocas mediante la inyección de agua al macizo a través de barrenos que se perforan por todo el perímetro del frente de trabajo. Los barrenos para este fin tienen un diámetro de 42 mm y una longitud de 6 a 8 m. La presión de inyección del agua al macizo oscila de 250 a 400 kgf/cm<sup>2</sup>. La cantidad de agua que se inyecta y el tiempo en que se realiza, depende del momento en que aparezca la humedad en la roca del frente.

## 12.4. LABOREO DE EXCAVACIONES HORIZONTALES EN ROCAS PROPENSAS AL «HINCHAMIENTO»

Como es conocido, durante el laboreo de excavaciones horizontales en las rocas laterales se produce la presión de apoyo. Si en el piso de la excavación se encuentran rocas del tipo de la arcilla, areno-arcillosa y otras similares, las cuales poseen un límite de resistencia inferior a la presión de apoyo, entonces estas rocas tienden a penetrar a la excavación por el piso o por el piso y los lados, según el caso.

Una de las causas fundamentales que puede provocar este fenómeno es el humedecimiento de estas rocas. Se conoce que con su humedecimiento la arcilla y las arenas arcillosas pierden su enlace interno, lo cual provoca que se disminuya su resistencia.

También es conocido que la posibilidad de manifestarse este fenómeno crece con el aumento de la profundidad, ya que con ello crecen las tensiones en el macizo y la presión actuante.

Para la lucha contra el «hinchamiento» de la roca se conocen dos vías: realizar el laboreo de la excavación de tal forma que la zona de presión de apoyo esté alejada lo más posible de su contorno; y con el uso de diferentes medios que tiendan a disminuir su efecto, entre ellos el empleo uniforme de la presión por todo el contorno de la excavación.

## PARTE IV LABOREO DE TÚNELES Y EXCAVACIONES DE GRAN SECCIÓN

En la actualidad está muy difundido el empleo de túneles y excavaciones de gran sección para distintos fines de la economía: vías de transporte, obras hidrotécnicas, fábricas subterráneas, etcétera.

El laboreo de los túneles y excavaciones de gran sección puede ser realizado por dos vías: con el empleo de los trabajos de perforación y explosivos, y con la utilización de diferentes máquinas excavadoras. En macizos rocosos débiles o inestables, en muchos casos durante el avance, se usan diferentes tipos de escudo.

La elección del esquema de laboreo que se va a utilizar se hace teniendo en cuenta una serie de factores, siendo los principales: condiciones ingeniero-geológicas existentes, destino de la excavación, forma y dimensiones de su sección transversal, tipo de sostenimiento que se va a usar, longitud y profundidad a que se encuentra la excavación, entre otros aspectos.

La variedad de los factores que influyen impide definir un límite claro de cuándo es conveniente usar uno u otro método de laboreo. Este es un aspecto que ofrece las más amplias posibilidades y en definitiva la elección debe hacerse a partir de la comparación económica de las diferentes variantes que técnicamente sean factibles de emplear.

Se recomienda que la variante que se elija satisfaga los siguientes aspectos:

- Que se pueda aplicar una organización eficiente de los trabajos durante toda la construcción de la excavación.
- Que se logre la mayor mecanización posible a partir del empleo de equipos e instalaciones de alta productividad.
- Que se alcance una máxima velocidad de laboreo.

En los casos en que por diversas razones se proyecte para una misma excavación el empleo de diferentes esquemas de laboreo (en distintos sectores), se debe garantizar que el paso de un esquema a otro se realice con la menor afectación posible a la organización y ritmo de trabajo, así como con el menor cambio posible del equipamiento que se utiliza.

## **CAPÍTULO XIII**

### **Laboreo de túneles con el empleo de los trabajos de perforación y explosivos**

El laboreo de túneles con el empleo de los trabajos de voladura para el arranque de la roca es el método más universal y puede ser utilizado en cualquier tipo de macizo rocoso.

El orden de realización de los trabajos, cuando se emplea este método de laboreo, y las características del equipamiento que se va a usar, dependen en lo esencial del esquema de laboreo que se utilice.

#### **13.1. ANÁLISIS DE LOS ESQUEMAS DE LABOREO**

La construcción de túneles con el empleo de los trabajos de perforación y explosivos, se puede realizar usando los siguientes esquemas de laboreo.

- Con un frente único.
- Con el laboreo del frente por sectores.
- Con el núcleo de apoyo.
- Con la bóveda de apoyo.

#### **Esquema de laboreo con frente único**

Este esquema de laboreo se considera el más efectivo y en la actualidad tiene una gran difusión.

Consiste en el arranque simultáneo de la roca por todo el frente (ver Figura 13.1). Se recomienda emplear en rocas estables, poco agrietadas y con una fortaleza superior a 4.

Para la perforación de los barrenos se recomienda el uso de instalaciones de perforación de alta productividad y equipos con varias perforadoras. La carga y transporte de la roca se puede hacer con el empleo de excavadoras de pluma corta y camiones.

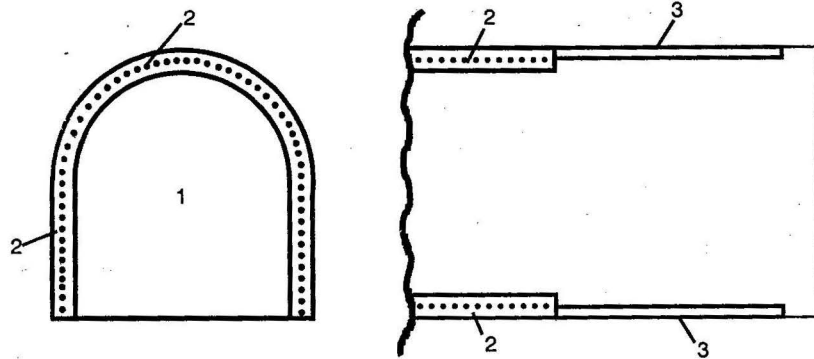


FIGURA 13.1. Esquema de laboreo con frente único. 1) Frente de trabajo; 2) Fortificación permanente; 3) Fortificación temporal.

La construcción de túneles por este esquema se recomienda en túneles de gran longitud, con áreas de sección transversal de hasta 110-120 m<sup>2</sup> y labreadas en macizos rocosos con condiciones ingeniero-geológicas buenas. En tales casos se alcanza una alta velocidad de avance y productividad del trabajo.

En los casos en que en la traza del túnel existan sectores en los cuales se empeoren las condiciones del macizo, puede ser necesario que, en dichos sectores, se emplee otro esquema de laboreo; o se pueden tomar medidas que posibiliten, a pesar de ese empeoramiento del macizo, continuar empleando el esquema del frente único. Como ejemplo de tales medidas se pueden mencionar las siguientes: acortamiento del paso de avance, disminución del tiempo entre el arranque de la roca y la instalación de la fortificación temporal, utilización de una fortificación temporal reforzada, entre otras.

Como desventaja esencial de este esquema se puede mencionar la disminución de la velocidad de avance en los sectores con poca estabilidad del macizo rocoso.

### Esquema con el laboreo del frente por sectores

Este esquema de laboreo consiste en la división del frente de trabajo, como regla, en dos sectores, los cuales se laborean en forma independiente.

Se emplea para el avance de excavaciones en rocas fuertes pero muy agrietadas y en rocas débiles (hasta con fortaleza de 2,0; según Protodiakonov).

De este esquema existen numerosas variantes y subvariantes, de las cuales se verán las más utilizadas.

### Esquema de laboreo con escalón superior

Aquí el laboreo del túnel se realiza en dos etapas (ver Figura 13.2). Inicialmente por toda la longitud del túnel se laborea su parte inferior (I) y más tarde se laborea la parte superior (II).

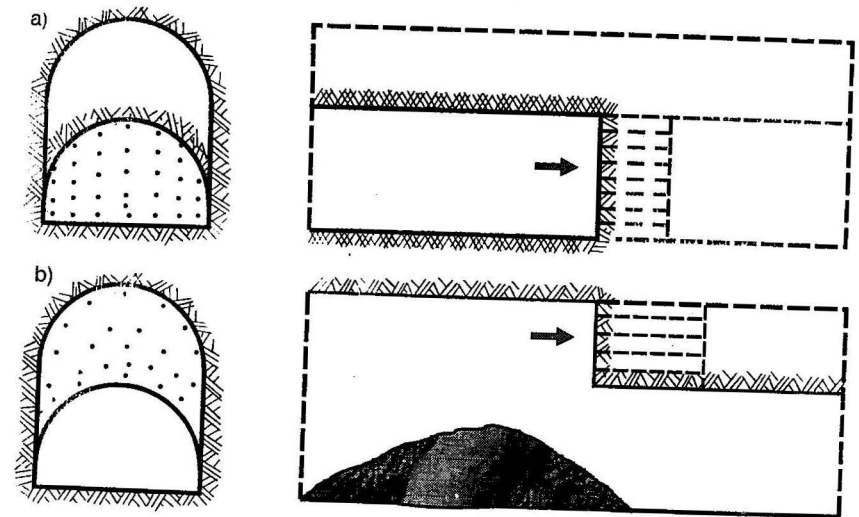


FIGURA 13.2. Esquema de laboreo con escalón superior. a) Laboreo de la parte inferior; b) Laboreo del escalón superior.

El área de la sección (I) habitualmente oscila de un 40 a un 50 % de la sección total del túnel. La perforación de los barrenos de la parte superior (parte II) puede hacerse tanto desde el montón de roca explosionada o desde el piso de la excavación.

Este esquema se emplea en rocas estables cuando se puede dejar de fortificar el techo del sector I (parte inferior). Además, se conside-



ra efectivo en túneles de sección rectangular o de una altura elevada con una longitud de hasta 200 m .

Como ventajas de este esquema tenemos: no es necesario el empleo de instalaciones ni carromatos de perforación, se disminuye el costo en los trabajos de voladura y se puede simultanear la operación de carga de la roca y perforación cuando se trabaja en el escalón superior (sector II).

Las desventajas del esquema son: se obtiene una granulometría no favorable cuando se laboreo el sector superior, no es fácil obtener un contorno correcto de la parte superior de la excavación y se aumenta el tiempo de laboreo del túnel.

### Esquema de laboreo con escalón inferior

Según este esquema, el laboreo de la excavación se realiza también en dos etapas (ver Figura 13.3), sólo que aquí en este caso se procede a la inversa, inicialmente se laboreo el sector superior del túnel (I) y después se arranca la parte inferior (II).

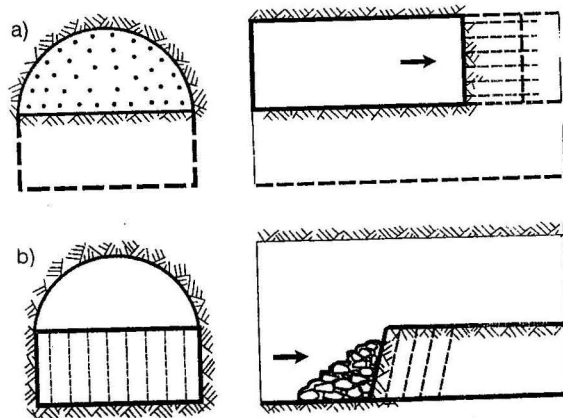


FIGURA 13.3. Esquema de laboreo con escalón inferior. a) Laboreo del sector superior; b) Laboreo del escalón inferior.

El arranque de la roca, en la parte superior (sector I), se efectúa de una sola vez por todo el frente con la instalación de la fortificación permanente.

Las dimensiones de la sección, en la parte superior, se elige a partir de que garantice el trabajo normal de los equipos de carga y transporte.

Los trabajos en la parte inferior (sector II), en dependencia de la altura del túnel y de la estabilidad del macizo, se pueden efectuar en uno o dos frentes.

En el caso de rocas con  $f < 10$  se recomienda que la altura del frente no exceda de 5 m . Si se emplea en calidad de fortificación temporal para el techo y paredes del túnel el bulonado (anclas), la altura del frente puede ser mayor.

La fortificación permanente en el techo del túnel (lo que es habitualmente la bóveda) en excavaciones de más de 300 m de longitud, se instala con un atraso respecto al frente de 80 a 100 m; en tanto que en túneles de menos de 300 m de longitud ella se instala después de concluido el laboreo de este sector superior.

La fortificación permanente de los lados, y de hacer falta la del piso, se instala después de laboreada totalmente la zona inferior (sector II) o con cierto retraso respecto al frente de trabajo en ese sector.

Las ventajas de este esquema de laboreo con escalón inferior con respecto al esquema de frente único son las mismas que para el esquema de escalón superior. Además, cuando se emplea este esquema el trabajo en el escalón inferior se hace bajo la protección de la fortificación, lo cual aumenta la seguridad de los trabajos.

La desventaja esencial de este esquema es el aumento significativo en el tiempo necesario para el laboreo del túnel.

### Esquema de laboreo con frente escalonado

La esencia de este esquema consiste en la división del frente de trabajo en dos sectores, en los que se trabaja simultáneamente y en forma independiente.

Este esquema habitualmente se emplea en túneles de corta longitud en los que no es racional el uso de instalaciones de perforación. Según este esquema, la sección del túnel puede dividirse por la horizontal (se cae en variantes del esquema con escalón inferior) y por la vertical.



Para el primero de los casos existen numerosas subvariantes, siendo las más difundidas las siguientes:

*1ra variante.* En este caso con el laboreo simultáneo de los dos frentes de trabajo (separados entre sí por una determinada distancia) y a una distancia dada de ambos frentes se construye de una sola vez la fortificación permanente (ver Figura 13.4).

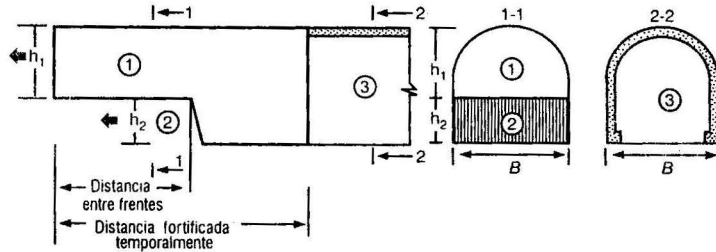


FIGURA 13.4. Esquema de laboreo escalonado con el laboreo simultáneo de los dos frentes.

En esta variante el adelanto de un escalón respecto al otro, así como la distancia de estos escalones (frentes) al lugar donde se instala la fortificación permanente, se determina en lo fundamental por la estabilidad del macizo rocoso y por las características del equipamiento empleado.

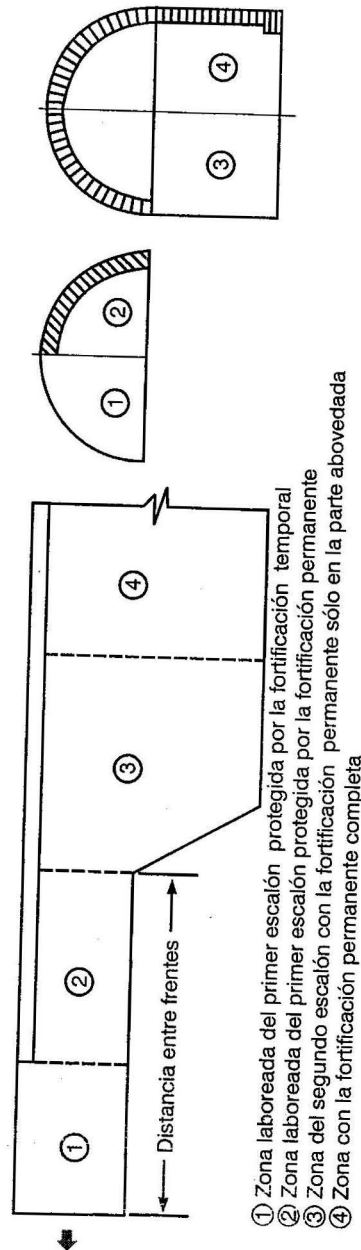
La distancia mínima que debe haber de un frente a otro se determina por el criterio de que los equipos de perforación máquina cargadora y medios de transporte se puedan ubicar con la suficiente seguridad.

*2da variante.* Se realiza el laboreo simultáneo en los dos escalones, pero la instalación de la fortificación permanente se realiza en dos etapas.

Esta variante se considera útil cuando no sea recomendable mantener el túnel con la fortificación temporal un largo período. Según esta variante la bóveda del túnel se va fortificando a medida que se avanza el escalón superior (ver Figura 13.5). La distancia a que esto se hace depende de la estabilidad del macizo, distancia entre escalones y características de la fortificación temporal.

El resto de la fortificación se instala con cierto atraso al frente de arranque del escalón inferior.

El frente de la excavación se recomienda dividirlo en sectores, según la vertical, cuando ella posee un gran ancho y poca altura. En este caso el frente puede tener dos o más sectores.



- ① Zona laboreada del primer escalón protegida por la fortificación temporal
- ② Zona laboreada del primer escalón protegida por la fortificación permanente
- ③ Zona del segundo escalón con la fortificación permanente sólo en la parte abovedada
- ④ Zona con la fortificación permanente completa

FIGURA 13.5. Esquema de laboreo escalonado simultáneo, pero con la instalación de la fortificación en dos etapas.

Durante el laboreo de túneles con frente escalonado (por cualquiera de sus variantes) puede ser empleado el mismo equipamiento que se utiliza para el laboreo de excavaciones de sección normal, aspecto este que constituye la mayor ventaja de este esquema.

Como la desventaja principal de este esquema de laboreo se puede señalar la necesidad de realizar, de forma simultánea en varios sectores, el ciclo de trabajo, lo cual acompleja significativamente la organización del mismo.

### Esquema de laboreo con el núcleo de apoyo

Según este esquema la construcción del túnel se inicia con el laboreo de dos socavones laterales (1) y de uno central (2) (ver Figura 13.6), los que se unen entre sí cada 10 a 12 metros por galerías transversales (3).

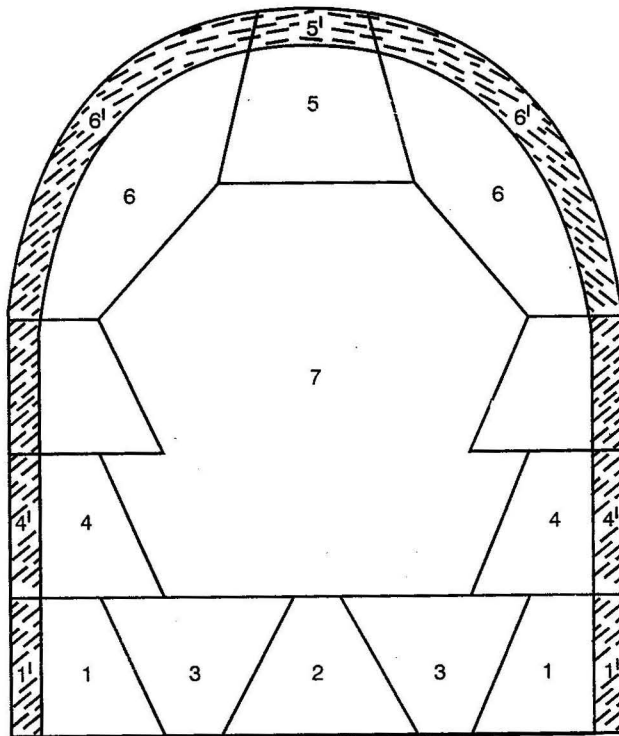


FIGURA 13.6. Esquema de laboreo con el núcleo de apoyo.

A medida que se laborean los socavones laterales (1) se va instalando su fortificación permanente (1'). La roca arrancada y los materiales de fortificación se acarrearán por el socavón central (2) y las galerías laterales (3).

Después de concluida esta operación para el avance (paso) previsto se procede a labrear los nuevos socavones laterales (4) e instalar la fortificación permanente (4'). Esto puede repetirse varias veces (en dependencia de la altura del túnel) hasta que se haya colocado la fortificación permanente en ambos hastiales de la excavación.

La construcción de la parte abovedada del túnel comienza con el laboreo del socavón (5) en el candado de la bóveda, después de lo cual se laborea los sectores (6) y se instala la fortificación (6'). Esto se realiza desde ambos lados a la vez mediante el alargamiento del encofrado que se apoya en el núcleo (7).

Por último, cuando la fortificación de la zona abovedada ha alcanzado una resistencia adecuada, se retira el encofrado y se procede al arranque del núcleo (7). Esto se hace bajo la protección de la fortificación permanente en condiciones seguras de trabajo.

Este esquema tiene como desventaja su gran trabajosidad y alto costo debido a la necesidad de labrear varios socavones, a la necesidad de instalar la fortificación permanente en tramos cortos y a la imposibilidad de simultanear operaciones principales de trabajo.

Además, encuentra aplicación en túneles de corta longitud y gran sección labrados en rocas débiles o fracturadas que sólo permiten la denudación de pequeños sectores de macizo.

### Esquema de laboreo con la bóveda de apoyo

Aquí los trabajos se pueden iniciar con el laboreo de uno o de dos socavones. Por ser esta última la variante más utilizada de este esquema se pasa a analizar:

Se laborean inicialmente dos socavones, uno inferior (1) y otro superior (2) (ver Figura 13.7), los cuales se unen entre sí cada 10-12 m por una excavación vertical (para el acarreo de la roca) y cada 20 a 30 m por pasos inclinados (para el abastecimiento de materiales).

Desde el socavón superior (2) por ambos lados en sectores de 6 a 10 m se procede al arranque de la roca de arriba hacia abajo en

forma sucesiva (3; 4) y se instala una fortificación temporal de madera. Después que se concluye el laboreo de la parte abovedada del túnel, se procede a la instalación de la fortificación permanente quitando poco a poco la de madera.

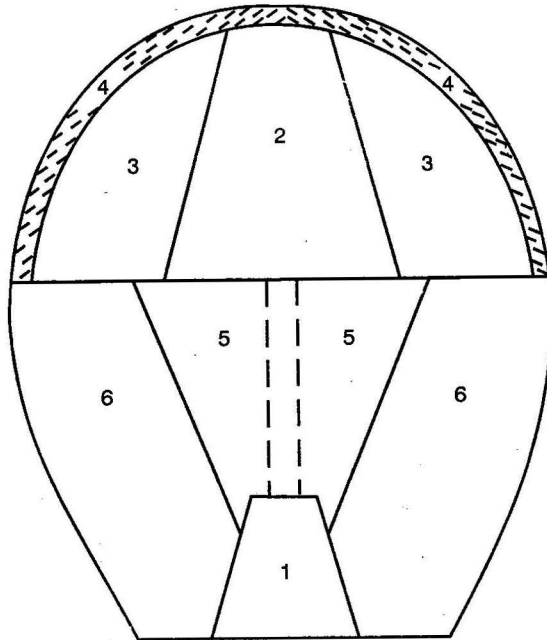


FIGURA 13.7. Esquema de laboreo con la bóveda de apoyo.

Una vez instalada la fortificación de la parte abovedada a una longitud dada o a toda la longitud del túnel, se procede al arranque de la roca en la parte central (5) y más tarde en los laterales (6) por sectores de 3 a 5 m de longitud, dispuestos según un tablero de ajedrez. La instalación de la fortificación en los hastiales se realiza en el mismo orden.

Esta variante es más costosa que cuando se hace un solo socavón (el superior), pero permite una organización del trabajo más racional y una mayor productividad.

Se recomienda este esquema para túneles de gran sección, no muy largos y en rocas de mediana fortaleza ( $f= 4$  a  $6$ ) y estabilidad, pero

que sean capaces de asimilar la presión que se produce en los apoyos de la bóveda.

### 13.2. CONFECCIÓN DEL PASAPORTE DE PERFORACIÓN Y EXPLOSIVOS

Los trabajos de perforación y explosivos deben garantizar:

- La forma y dimensiones requeridas de la sección del túnel.
- Un contorno de la excavación liso y lo más cercano posible al proyectado.
- Una trituración de calidad de la roca y poca dispersión en su lanzado.
- Una disminución del coeficiente de sección excedente ( $\mu$ ).
- Un alto coeficiente de utilización del barreno ( $K$ ).

La confección del pasaporte de voladura en túneles y otras excavaciones de gran sección tiene una serie de especificidades dadas por el aumento de sección y, por ende, por la cantidad de barrenos que se perforan en el frente, así como por el aumento de su profundidad en comparación con las excavaciones de sección normal.

Esto trae consigo que no sea posible emplear la metodología para la elaboración del pasaporte que se emplea en las excavaciones horizontales de sección normal.

En gran medida la efectividad del laboreo de los túneles va a estar dada por la correcta elección o cálculo de los parámetros del pasaporte de perforación y explosivos.

#### Elección de la sustancia explosiva (SE)

La elección del tipo de SE que se va a emplear se hace fundamental a partir de las condiciones ingeniero-geológicas e hidrogeológicas existentes.

A continuación, en la Tabla 13.1, se dan las características de algunos tipos de SE en cartuchos empleadas durante el laboreo de túneles.

Tabla 13.1. Características de algunas SE en cartuchos

Tipo de SE	Densidad, g/m <sup>3</sup>	Capacidad de trabajo, cm <sup>3</sup>	Diámetro del cartucho, mm
Amonita rocosa # 1 (comprimida)	1,45 a 1,50	450 a 480	36
Dinamita 62 %	1,40 a 1,45	380 a 420	32
Amonita # 6 (comprimida)	1,25 a 1,35	340 a 380	34
Amonita 20 TSV	1,05 a 1,15	340 a 360	36

Con el objetivo de perfeccionar la tecnología en el proceso de carga de los barrenos, se recomienda realizar esta operación con medios mecanizados con la utilización de SE a granel. En la Tabla 13.2 se dan características y campo de aplicación de algunas SE a granel.

Tabla 13.2. Características de algunas SE a granel

Tipo de SE	Características de la roca	Coefficiente de fortaleza	Densidad de la SE, g/cm <sup>3</sup>	Coefficiente de capacidad de trabajo
Gram-oral A-8	Fuerte y muy fuerte	10-20	1,0 a 1,25	0,8
Granulita AC-88	Fuerte	7-12	1,0 a 1,20	0,9
Granulita	Fuerte y medianamente fuerte	4-8	1,0 a 1,20	1,0
Granulita # 1	Medianamente fuerte	3-6	0,95 a 1,15	1,12

#### Cálculo del gasto específico ( $q_0$ ) de SE

El gasto específico es un parámetro fundamental, de su correcta elección dependen en gran medida los resultados que se alcancen con la explosión, ya que si se utiliza un valor de  $q_0$  por debajo del neces-

rio, decrece el valor del coeficiente de utilización de los barrenos ( $K$ ) y se empeora la trituración de la roca explosionada y la calidad del contorno obtenido; por el contrario, una magnitud de  $q_0$  mayor que la necesaria, trae consigo una composición granulométrica no uniforme y una mayor afectación a la zona del macizo que rodea a la excavación.

Para el cálculo del gasto específico ( $q_0$ ) en este caso, al igual que en las excavaciones de sección normal, existen varias fórmulas, una de ellas es la siguiente:

$$q_0 = \left(0,3f - \frac{2}{S}\right) e \cdot x \cdot K_0 \quad (13.1)$$

donde:

$f$ : fortaleza de la roca;

$S$ : área del frente de trabajo;

$e$ : coeficiente de capacidad de trabajo de la SE, se toma como la relación entre la capacidad de trabajo de la dinamita 62 % y la capacidad de trabajo de la SE empleada;

$x$ : coeficiente que tiene en cuenta la influencia de la densidad de carga (para la carga en cartucho se toma  $x = 1,1$ ; para la carga mecanizada de SE a granel se toma  $x = 1,0$ );

$K_0$ : coeficiente que tiene en cuenta la estructura y agrietamiento del macizo. Se toma de 1,8 a 2,0 en macizos monolíticos; de 1,3 a 1,8 en macizos algo agrietados; de 0,80 a 1,10 en macizos agrietados; y de 0,50 a 0,80 en macizos muy agrietados.

Teniendo en cuenta que la magnitud del gasto específico ( $q_0$ ) durante el laboreo de excavaciones de mediana y gran sección depende, en lo esencial, de la sección de la excavación, tipo de SE usada y de las características y estado del macizo, y que a diferencia de las excavaciones de sección normal poco depende de la profundidad y diámetro de los barrenos, se puede usar en forma orientativa diferentes gráficos que dan el valor de  $q_0$  en dependencia del área de la excavación y del tipo de sustancia explosiva usada (ver Figura 13.8).

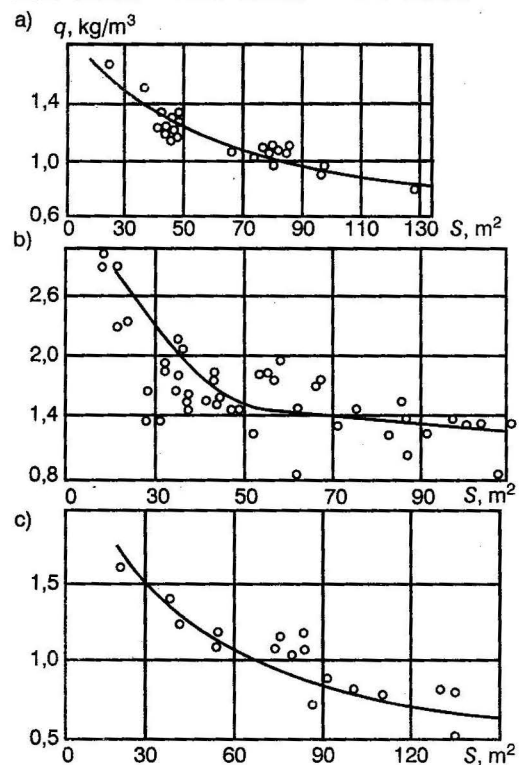


FIGURA 13.8. Valor de  $q_0$  en dependencia del tipo de SE y área de la excavación. a) Amonita # 6; b) Dinamita 40-60 %; c) Dinamita 32 %.

En la Figura 13.8.a se da el gasto para el caso de usarse amonita # 6 y en la Figura 13.8.b cuando se usa dinamita 32 %.

**Cálculo de la línea de menor resistencia (W)**

V. Mostkov propone determinar la magnitud de la línea de menor resistencia con una expresión cúbica.

$$W^3 - \alpha_1 W^2 - \alpha_2 W = \alpha_3 \tag{13.2}$$

Donde:  $\alpha_1$ ,  $\alpha_2$  y  $\alpha_3$  son coeficientes que tienen en cuenta el gasto específico de SE, profundidad de los barrenos, tipo de SE y diámetro de los barrenos. Sus valores se calculan por las siguientes expresiones:

$$\alpha_1 = \frac{0,07}{q'} + 0,835 l_b \tag{13.3}$$

$$\alpha_2 = b' + 0,0583 \frac{l_b}{q'} \tag{13.4}$$

$$\alpha_3 = l_b \cdot b' \tag{13.5}$$

$$b' = \frac{e_0 \cdot \Delta}{0,6 q' \cdot m} \left( \frac{d_c}{32} \right)^2 \tag{13.6}$$

siendo:

$q'$ : un indicador de la explosionabilidad,  $kg/m^3$ . Se recomienda tomar los siguientes valores de  $q'$  en dependencia de la fortaleza de la roca (Tabla 13.3).

Tabla 13.3. Valores de  $q'$  en función de  $f$

$q'$	0,5 a 0,6	0,4 a 0,6	0,3 a 0,4	0,25 a 0,30	0,20 a 0,25
$f$	20	15 a 20	10 a 15	8 a 10	6 a 8

$e_0$ : coeficiente que toma en consideración el tipo de SE (para la amonita rocosa # 1,  $e_0 = 1,0$ ; para la amonita # 6,  $e_0 = 0,9$ );

$m$ : distancia entre barrenos, se toma de 0,9 a 1,3 en dependencia de la fortaleza de la roca;

$l_b$ : profundidad promedio de los barrenos, m;

$\Delta$ : densidad de SE en el cartucho,  $kg/dm^3$ ;

$d_c$ : diámetro de los cartuchos de SE, mm.

La magnitud de cálculo ( $W_c$ ) de la línea de menor resistencia debe tomarse un poco menor que la calculada ( $W$ ) por la metodología anterior, debido a la posible desviación de los barrenos; o sea:

$$W_c = W - X' l_b \tag{13.7}$$

donde:

$X'$ : desviación promedio de un metro de barreno, m.



La magnitud de cálculo ( $W_c$ ) de la línea de menor resistencia puede calcularse por la expresión:

$$W_c = 53 K_g \cdot d_c \sqrt{\frac{\Delta \cdot e}{\gamma_v \cdot K_g}} \quad (13.8)$$

donde:

$K_g$ : coeficiente que tiene en cuenta las características geológicas, su valor se toma de 1,0 a 1,2;

$d_c$ : diámetro de la carga, m;

$\gamma_v$ : masa volumétrica de la roca, kg/m<sup>3</sup>;

$\Delta$ : densidad de la carga de SE en el cartucho, g/cm<sup>3</sup>.

### Número de barrenos en el frente

Como se señaló anteriormente, el gasto específico de SE ( $q_0$ ) a medida que crece la sección de la excavación disminuye. Debido a eso la cantidad de barrenos no es proporcional al área de la sección del frente.

El número de barrenos en el frente depende de una serie de factores, entre los cuales se pueden mencionar: el gasto de SE, diámetro de los barrenos (o de los cartuchos de SE), área de la sección del frente, etcétera.

Para el cálculo del número de barrenos ( $N$ ) se pueden usar tres vías:

A) La cantidad de barrenos ( $N$ ) se puede determinar utilizando el valor de la línea de menor resistencia a partir de la relación geométrica entre el área total del frente y el área que corresponde a un barreno.

En cálculos preliminares (con una exactitud de hasta un 10 %) se puede utilizar la siguiente expresión:

$$N = \frac{S}{(K_c \cdot W_c)^2} + \frac{P}{0,8 W_c} \quad (13.9)$$

donde:

$S$ : área de la sección de la excavación, m<sup>2</sup>;

$P$ : perímetro de la sección de la excavación, m;

$K_c$ : coeficiente corrector obtenido a partir de la elaboración estadística de datos de la práctica. Su valor en dependencia de la magnitud de cálculo de la línea de menor resistencia ( $W_c$ ) se recomienda tomarlo según la Tabla 13.4.

Tabla 13.4. Valores del coeficiente  $K_c$

$W_c$	1,1	1,1 a 1,2	1,2 a 1,3	1,3 a 1,4	1,4 a 1,5	1,5 a 2,5
$K_c$	1,0	0,95	0,90	0,85	0,80	0,75

B) El número de barrenos se puede calcular a partir de la condición de que la cantidad de SE ( $Q$ ) que se gasta en un ciclo se distribuya en los barrenos. Según este criterio, el valor de  $N$  se puede obtener por la conocida fórmula de Pocrovsky para las excavaciones de sección normal.

$$N = 1,27 \frac{q_0 \cdot S_L}{\Delta \cdot d_c^2 \cdot \alpha \cdot K_D} \quad (13.10)$$

donde:

$\Delta$ : densidad de la sustancia explosiva (SE) en los cartuchos, kg/m<sup>3</sup>;

$d_c$ : diámetro de los cartuchos usados, m;

$\alpha$ : coeficiente de llenado de los barrenos;

$K_D$ : coeficiente que tiene en cuenta la densificación de la SE durante la construcción de la carga, habitualmente se toma  $K_D = 1,1$ .

Teniendo en cuenta las dimensiones de la sección del frente se recomienda introducir en la fórmula anterior la densidad promedio de carga, debido a que, como se sabe, la densidad de carga en los barrenos de contorno es menor que en los de corte y arranque. Se plantea que el número de barrenos de contorno ( $N_{cont}$ ) se puede determinar por una de las expresiones siguientes:

$$N_{cont} = 0,34 N \quad (13.11)$$

$$N_{cont} = \frac{P_1}{\alpha_{cont}} - 1 \quad (13.12)$$

donde:

$P_1$ : perímetro de la sección de la excavación por el techo y lados, según la línea de distribución de los barrenos de contorno;

$\alpha_{cont}$ : distancia entre los barrenos de contorno.

## LABOREO DE EXCAVACIONES HORIZONTALES

El valor de  $\alpha_{\text{cont}}$  depende, en lo esencial, de la fortaleza de la roca y el grado de agrietamiento del macizo. Su valor se puede obtener de la Tabla 13.5.

Tabla 13.5. Distancia entre barrenos de contorno en partes de  $K_c$ 

Fortaleza de la roca	Grado de agrietamiento del macizo		
	Macizo monolítico	Macizo poco agrietado	Macizo muy agrietado
De 4 a 6	0,6	0,7	0,8
De 6 a 8	0,5	0,6	0,7
De 8 a 10	0,4	0,5	0,6
De 10 a 12	0,3	0,4	0,5

Y la densidad promedio de la carga de SE será:

$$\gamma_M = 0,34 \gamma_1 - 0,66 \gamma_2 \quad (13.13)$$

donde:

$\gamma_1$  y  $\gamma_2$ : densidad de la carga en los barrenos de contorno y densidad de los restantes barrenos respectivamente.

Según datos experimentales, el coeficiente de carga ( $\alpha$ ) influye en el coeficiente de utilización del barreno hasta una magnitud de 0,7 a 0,8. Una mayor longitud de carga sólo produce una mayor trituración de la roca, por lo que se recomienda introducir ese valor en la fórmula (13.10).

Haciendo las sustituciones pertinentes en la expresión (13.10) se obtiene:

$$N = 1,65 \frac{q_0 \cdot S_L}{d_c^2 (0,34 \gamma_1 + 0,66 \gamma_2)} \quad (13.14)$$

C) La cantidad de barrenos en el frente se puede calcular con el empleo de diferentes fórmulas empíricas obtenidas a partir de la elaboración estadística de resultados alcanzados en situaciones análogas.

Para rocas fuertes, con un área del frente  $S_L$  entre 50 y 150 m<sup>2</sup>, se puede usar la fórmula:

$$N = (10 \text{ a } 14) \cdot S_L \quad (13.15)$$

En caso de utilizarse la explosión de contorno se recomienda aumentar la cantidad de barrenos obtenidos por la fórmula anterior en un 10 %.

### Esquemas de disposición de los barrenos

Los barrenos deben disponerse en el frente de tal forma que la distancia entre ellos no sobrepase la magnitud de cálculo de la línea de menor resistencia ( $W_c$ ). Cuando se laborean túneles con un frente único, o sea, existe una sola superficie libre, se recomienda tomar las siguientes distancias entre filas de barrenos y entre barrenos expresados en partes del valor de  $W_c$  (ver Tabla 13.6).

Tabla 13.6. Distancia entre filas de barrenos y entre barrenos

Tipo de barreno	Distancia entre filas de barrenos	Distancia entre barrenos
De corte y de arranque	0,8 a 1,0	0,9 a 1,2
De contorno en el techo y paredes	0,75 a 0,85	0,60 a 0,85
De contorno por el piso	0,70 a 0,80	0,80 a 0,90

Si no es necesario la obtención de un contorno acabado, la distancia entre los barrenos de contorno por el techo y paredes puede elevarse hasta (0,90-0,95)  $W_c$ .

A la hora de elegir el esquema de disposición de los barrenos que se va a utilizar, hay que tratar que la perforación de los barrenos sea cómoda y efectiva.

A los esquemas de disposición de los barrenos habitualmente se les nombra en dependencia de como se dispongan los barrenos de corte en el frente.

Durante el laboreo de túneles con un frente único es frecuente el uso de esquemas con cortes inclinados y rectos.

Los cortes inclinados presentan las siguientes ventajas: pueden ser utilizados en cualquier condición ingeniero-geológica existente; garantizan un buen coeficiente de utilización de los barrenos ( $K > 0,85$ ), independientemente de la profundidad del barreno; en determinadas condiciones con su empleo se pueden utilizar las características estructurales del macizo.

Como desventajas de este tipo de corte tenemos: se aumenta el tiempo de perforación y la dificultad en esta operación; se produce una mayor afectación al macizo durante la explosión.

En comparación con los cortes inclinados, la perforación de barrenos rectos es más fácil de realizar y su empleo produce, durante la explosión, una menor afectación al macizo. Este esquema tiene como desventajas: se acrecientan las exigencias en la perforación por la necesidad de obtener barrenos paralelos y se aumenta el número necesario de barrenos (entre un 5 y un 10 %).

Cuando el frente del túnel se laboreo por sectores (escalones), el esquema de disposición de los barrenos en el frente más adelantado debe cumplir los mismos requisitos que en caso de un frente único; en tanto que en el frente del escalón (sector) atrasado se trabaja con una superficie libre complementaria, lo que aligera considerablemente el trabajo de la carga.

#### Profundidad de los barrenos

Como es conocido, de la profundidad de los barrenos depende en gran medida la velocidad y costo de laboreo de la excavación. Con el aumento de la profundidad de los barrenos crece la velocidad de laboreo. Por ello, si no existen otros factores que limiten este parámetro, se recomienda para el laboreo de túneles usar barrenos de 5 a 6 m de profundidad.

En macizos rocosos que representen zonas de debilitamiento estructural (grietas, estratificación) o heterogeneidad, el coeficiente de utilización del barreno tiende a disminuir bruscamente en caso de emplearse barrenos profundos. Además, en tales situaciones, los barrenos profundos provocan un mayor efecto sísmico (por causa de la explosión) sobre el macizo. Por esta razón, para estas condiciones no se recomiendan barrenos de más de 4,0 m de profundidad.

#### Cantidad de SE que se explosiona por ciclo (Q)

El volumen de roca explosionada por ciclo se puede calcular por la expresión:

$$V = S_l \cdot l_a, \text{ m}^3 \quad (13.16)$$

donde:

$S_l$ : área de laboreo,  $\text{m}^2$ ;

$l_a$ : avance por ciclo, m.

Y la cantidad de SE por ciclo (Q) será:

$$Q = q_0 \cdot V, \text{ kg} \quad (13.17)$$

La cantidad de SE por tipo de barreno orientativamente se puede determinar como sigue:

La cantidad de SE en los barrenos de contorno ( $Q_{\text{cont}}$ ) se determina por la expresión:

$$Q_{\text{cont}} = K_{\text{cont}} \cdot l_{\text{cont}} \cdot N_{\text{cont}} \quad (13.18)$$

siendo:

$l_{\text{cont}}$ : longitud de los barrenos de contorno;

$N_{\text{cont}}$ : número de barrenos de contorno;

$K_{\text{cont}}$ : concentración de la carga en los barrenos de contorno, su valor se toma de 0,35 a 0,40 kg/m.

La cantidad de SE promedio en los restantes barrenos ( $Q_R$ ) se puede determinar por la expresión:

$$Q_R = \frac{Q - Q_{\text{cont}}}{N - N_{\text{cont}}} \quad (13.19)$$

y por tipo de barreno:

$$Q_c = 1,2 Q_R \cdot N_c \quad (13.20)$$

$$Q_a = Q_R \cdot N_a \quad (13.21)$$

$$Q_p = Q_R \cdot N_p \quad (13.22)$$

Se recomienda emplear la explosión brevemente retardada con 6 a 12 grados de retardo en dependencia de la cantidad de barrenos que haya en el frente.

### Empleo de la explosión lisa (de contorno)

Cuando se realiza la voladura utilizando los trabajos habituales de perforación y explosivos, el área obtenida del frente puede ser significativamente mayor que la proyectada y su contorno bastante irregular.

Esto trae consigo: un mayor gasto en los materiales de fortificación (ya que en ocasiones se debe fortificar de un 15 a un 25 % de área excedente), una disminución en la velocidad de construcción del túnel y un aumento en la cantidad de trabajo y los costos. Además, la gran irregularidad en el contorno obtenido y la fracturación de la roca que rodea a la excavación, provocan una disminución de la estabilidad del macizo, lo cual, en muchos casos, conduce a la necesidad de emplear medidas de sostenimiento más costosas.

Con vista a disminuir la fracturación del macizo circundante, obtener un contorno de la sección más acabado y que el área de la sección obtenida (de laboreo) se acerque lo más posible a la del proyecto, se recomienda utilizar la denominada *explosión lisa o de contorno*.

El empleo de la explosión lisa produce una disminución en el costo de laboreo de la excavación y en muchas ocasiones, además, posibilita el uso de fortificaciones aligeradas (bulonado con rejillas metálicas, hormigón lanzado solo o en combinación con anclas y otras) o incluso dejar la excavación sin fortificar.

Los principales criterios en los que se sustentan la voladura de contorno son: la ubicación de los barrenos de contorno lo más cercano posible al contorno proyectado de la excavación, el empleo para la carga de estos barrenos de una SE con bajas características energéticas, el disminuir la distancia entre los barrenos de contorno (en comparación con la voladura normal), la utilización de cartuchos de SE alargados y de poco diámetro (12-16 mm) que garanticen una densidad de carga entre un 20 y un 35 %, garantizar que quede un espacio entre el cartucho y la pared del barreno de 15 a 20 mm y asegurar una explosión simultánea de los barrenos.

Para la explosión lisa se recomienda usar, como ya se señaló, sustancias explosivas con una baja capacidad de trabajo, tales como la amonita 5 TSV, detonita y la dinaftalita, en cartuchos del menor diámetro posible, ya que el diámetro del barreno debe ser de 15 a 20 mm mayor.

La disminución de la densidad de carga de SE en los barrenos se logra mediante construcciones especiales de la carga.

Para garantizar una explosión de contorno efectiva conjuntamente con la construcción de la carga, tiene una gran importancia la correcta elección (cálculo) del coeficiente de acercamiento de las cargas ( $K_a$ ). Se considera que un valor óptimo de  $K_a$  durante el laboreo de túneles con frente único en rocas de mediana fortaleza y fuerte ( $f = 6$  a  $12$ ), oscila de 0,7 a 10; en tanto que para rocas más débiles se recomiendan menores valores de  $K_a$ .

El valor de  $K_a$  se puede calcular según diferentes criterios, por ejemplo:

$$K_a = \frac{a_{\text{cont}}}{W_0} \quad (13.23)$$

siendo:

$a_{\text{cont}}$ : distancia entre los barrenos de contorno, m;

$W_0$ : distancia entre los barrenos de contorno y los de arranque, m.

Ahora bien, como se ha comprobado de la experiencia en la práctica resulta algo difícil, a pesar de que el pasaporte de voladura esté confeccionado con la calidad y precisión requeridas, obtener los resultados esperados de la explosión de contorno. Esto se debe a una serie de causas, algunas de las cuales se mencionan a continuación: debido a la insuficiente calificación (o comprensión) de los perforadores, los parámetros indicados no se cumplen y, por ende, los resultados empeoran; dificultades con los equipos de perforación empleados como, por ejemplo, la gran altura de la excavación (> 5 m) cuando se utilizan carros de perforación o la no correcta instalación de la plataforma de trabajo cuando se usa la perforación manual o de columna, entre otras.

### Perforación de los barrenos

En los túneles de mediana y gran sección se deben perforar en el frente una gran cantidad de barrenos, lo cual exige del empleo de un gran número de máquinas perforadoras; para ello se pueden utilizar: taladros eléctricos y perforadoras neumáticas (manuales, de columna y telescópicas) con la ayuda de tarimas y carros de perforación de diferentes tipos.



Las tarimas de perforación no son más que unas estructuras metálicas en las que se sitúan los perforadores y sus equipos. Desde ellas, además de la perforación de los barrenos, se realiza su carga con SE y en gran medida la instalación de la fortificación temporal.

En la excavación de hasta 10 m de ancho, la elección de esta tarima se hace de tal forma que desde ella se pueden perforar todos los barrenos del frente. Según la vertical, cada 1,0 o 2,5 m en esta tarima se construyen plataformas de trabajo, lo que garantiza la perforación de barrenos por toda la altura del frente.

Esta tarima habitualmente se mueve sobre rieles traccionada por una locomotora o winche, aunque se desplaza sobre ruedas. En su posición de trabajo la misma se fija mediante el empleo de gatos hidráulicos y agarres especiales. Antes de la explosión ella se retira a un lugar seguro.

Para garantizar una mayor productividad en la actividad de perforación se utilizan los carros e instalaciones de perforación.

El empleo de carros de perforación permite garantizar una total mecanización de la perforación y una alta maniobrabilidad y estabilidad en dicho trabajo.

Las instalaciones de perforación poseen un alto grado de unificación entre los elementos constituyentes y se diferencian entre sí en el número de máquinas perforadoras que poseen y en su mecanismo andante.

La mayoría de los carros de perforación: de la Atlas Copco y Linden Alimak (Suecia), la Sekoma (Francia), Rand (EE. UU.), la Furukawa (Japón) y las SBU (de la antigua URSS), entre otras, se desplazan sobre rieles o ruedas.

Las instalaciones de perforación se recomiendan en túneles largos (no menos de 300 m) o en casos en que ellas puedan ser utilizadas sucesivamente en varios frentes de trabajo.

Para los cálculos se estima que cada perforadora (la instalación posee una norma de 2 a 4) ocupa un área del frente de 8 a 10 m<sup>2</sup>.

### **Carga y explosión de los barrenos**

Después de la perforación y limpieza de los barrenos se procede a su carga. Un gran significado para el mejoramiento de la efectividad de los trabajos de perforación y explosivos lo tiene el poder mecanizar los trabajos de carga de los barrenos con la SE, con lo

que se logra reducir en tres veces el tiempo necesario para esta operación y, además, se mejora su calidad.

Debido a la gran cantidad de barrenos, su explosión se debe realizar con un número significativo de series (a veces hasta más de 10), lo cual hace necesario el uso de detonadores eléctricos, brevemente retardados.

### **Vías de perfeccionamiento de la tecnología y organización de los trabajos de voladura**

En la actualidad, el trabajo de muchas organizaciones e institutos de proyectos e investigación va dirigido a dar solución a determinadas situaciones, en algunos de las cuales ya se han obtenido ciertos resultados haciendo más precisa la metodología de cálculo de los parámetros del pasaporte de voladura, teniendo en cuenta las condiciones concretas y los criterios actuales de la acción de la explosión en el medio.

- Introducir y emplear diferentes SE a granel que permitan, al máximo, mecanizar el proceso de construcción de la carga en el barreno, y utilizar los cartuchos de SE sólo en la explosión de contorno.
- Promover el empleo de cartuchos alargados y de poco diámetro (12 a 16 mm) de SE en la explosión de contorno.
- Promover el empleo de detonadores eléctricos con una gran cantidad de grados de retardo (hasta 20).
- Ir a la creación de nuevas instalaciones de perforación que garantice totalmente la mecanización del proceso de perforación en túneles que tengan secciones de 20 a 120 m<sup>2</sup>. Estas instalaciones de perforación deben ser autónomas, moverse sobre ruedas y orugas, así como poseer de dos a seis máquinas perforadoras.
- Aumentar la velocidad de perforación equipando a las instalaciones de perforación con máquinas perforadoras potentes con una elevada energía y frecuencia de golpe.
- Pasar a realizar el proceso de perforación en el frente, en forma automatizada, a partir de un programa computarizado.
- Creación de nuevas máquinas y perfeccionamiento de las existentes para mecanizar las operaciones auxiliares (ubicación de los barrenos en el frente, construcción de la carga de SE, montaje de la red eléctrica), teniendo en cuenta su posible empleo en otras actividades tales como: limpieza del techo, instalación de anclas y otras.



### 13.3. VENTILACIÓN Y SECAMIENTO DEL FRENTE

Durante el laboreo de los túneles en principio pueden ser utilizados esquemas de ventilación similares a los usados durante el laboreo de excavaciones de pequeñas secciones visto anteriormente, sólo que en estos casos se hace frecuente el uso de taladros hechos desde la superficie y de excavaciones auxiliares para así poder garantizar la ventilación requerida en la excavación que se avanza.

A continuación se hace un breve recuento de algunos de los esquemas de ventilación más empleados durante el laboreo de los túneles.

El *esquema de compresión* (ver Figura 13.9) se recomienda en túneles que tengan una longitud de hasta 500 m y en los que se produzca poca formación de gases.

Este esquema es similar al visto para el caso de secciones pequeñas.

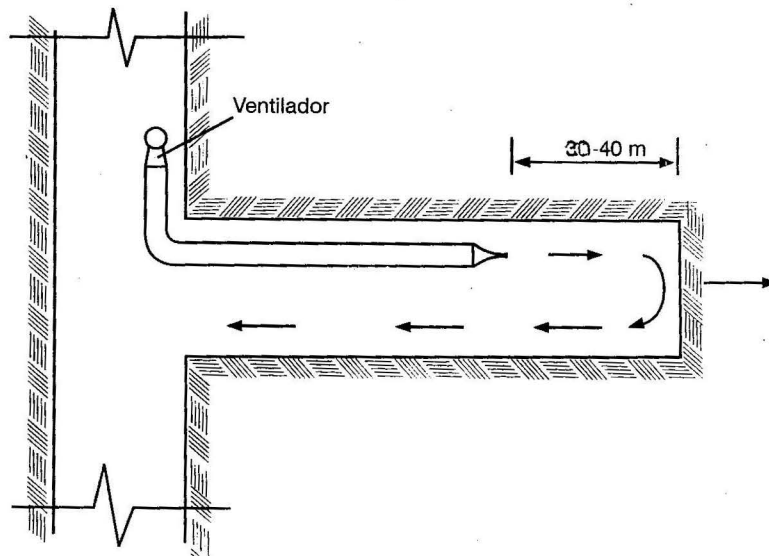


FIGURA 13.9. Esquema de compresión.

La ventilación se logra a partir de un taladro perforado desde la superficie (ver Figura 13.10), se recomienda en túneles poco profundos y de gran longitud. En este esquema, en la superficie o en la base del taladro (en el túnel) se instala un ventilador soplante o de aspiración según el caso.

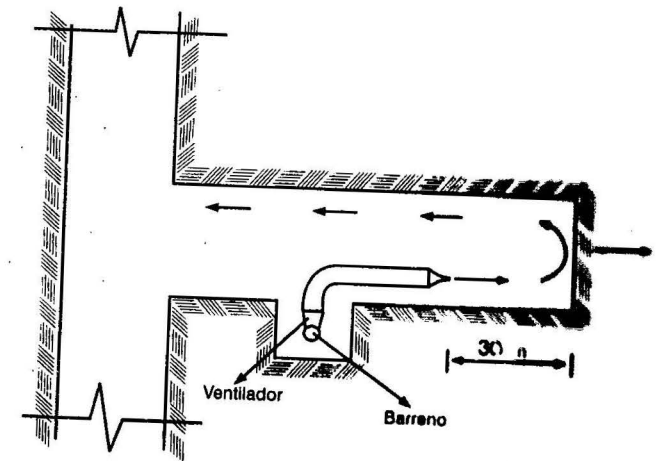


FIGURA 13.10. Esquema de ventilación por medio de un barreno.

El *esquema combinado* (ver Figura 13.11) se recomienda para excavaciones de gran longitud y en las que se haga dificultoso o muy costoso el empleo de taladros o de excavaciones auxiliares como vía para facilitar la ventilación.

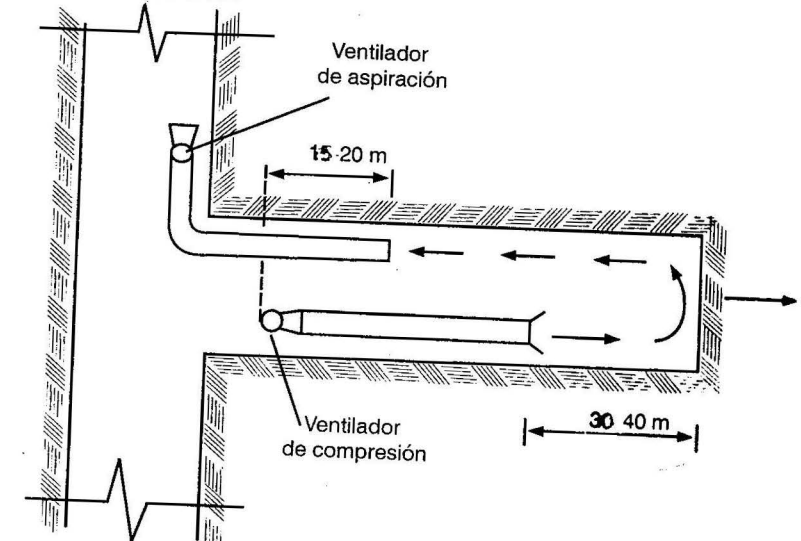


FIGURA 13.11. Esquema combinado de ventilación.

En túneles de gran longitud y en los que se produzcan considerables desprendimientos de gases por los equipos que en él trabajan, se recomienda el uso de un esquema de compresión pero con la particularidad de emplear una tubería perforada cada cierto intervalo, con el objetivo de que el aire fresco se distribuya a todo lo largo del túnel (ver Figura 13.12).

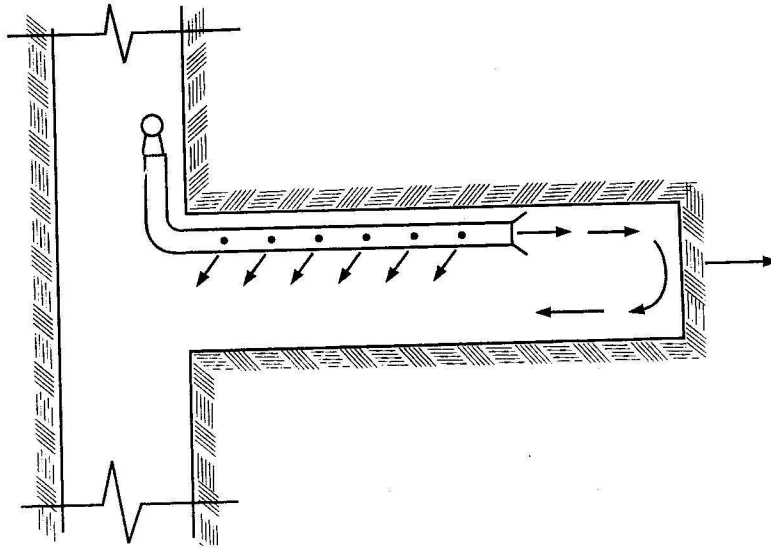


FIGURA 13.12. Esquema de compresión modificado.

La ventilación con la ayuda de excavaciones auxiliares es de uso frecuente para los casos de excavaciones de gran sección en las que inicialmente se laboreo una sección adelantada de ella y después se procede a su ampliación.

La cantidad de aire necesario para la ventilación de los túneles, durante su avance, se calcula teniendo en cuenta los siguientes factores: la máxima cantidad de personal que va a estar simultáneamente en el túnel, considerando la mínima velocidad permisible que debe tener el aire que circula por el túnel; por la cantidad de gases producidos por la explosión cuando el túnel se avanza con trabajos de perforación y explosivos, y el tiempo que se prevé para su eliminación; por la máxima cantidad de polvo que se produce durante los trabajos y por la cantidad de gases que se originan por el trabajo de los equipos de combustión interna.

Después de concluida la ventilación del frente de trabajo, se procede a su revisión por el personal asignado al efecto; en este caso a diferencia de lo visto anteriormente para las excavaciones de pequeñas secciones, en muchas ocasiones se emplean diferentes equipos y mecanismos en la realización de estas tareas.

Sólo después de esta revisión del frente se permite el paso de la brigada para la continuación de los trabajos.

#### 13.4. CARGA Y TRANSPORTACIÓN DE LA ROCA

La carga de la roca, al igual que en el laboreo de las excavaciones de sección normal, es una de las operaciones más trabajosa del ciclo de trabajo y puede llegar a durar hasta un 50 % de su tiempo total.

El tipo de equipo para la carga que se va a emplear se elige a partir de los siguientes factores: dimensiones de la sección transversal del túnel, productividad exigida para la operación de carga y granulometría de la roca que se va a cargar, entre otros.

Durante el laboreo de túneles con un frente único, cuando el área de la sección es suficiente, se emplea mucho las excavadoras de pala directa, en particular las hechas especialmente para los trabajos subterráneos y que se caracterizan por tener una pluma acortada, un pequeño radio de giro de su parte trasera y una menor longitud de la parte andante.

El tipo de excavadora que se va a utilizar se elige a partir del área de la sección del túnel teniendo en cuenta las exigencias de las reglas de seguridad que plantean que entre la excavadora en posición de trabajo y el contorno de la excavación debe existir, por lo menos, 400 mm .

Para garantizar una alta productividad del trabajo se debe emplear excavadoras que tengan la mayor capacidad de cuchara posible (hasta 2,0-2,5 m<sup>3</sup>).

Para la carga de la roca también se pueden emplear diferentes tipos de máquinas cargadoras, preferentemente de acción continua y más ocasionalmente de acción cíclica. Ellas se utilizan en: túneles cuyo ancho no sea muy grande, cuando se emplea el avance con el frente dividido en sectores (escalones), en condiciones de peligro por la presencia de gas y polvo, cuando no se posea la excavadora y por otras causas.

En general se recomienda el uso de máquinas cargadoras que se muevan sobre orugas o ruedas debido a que ellas poseen una mayor maniobrabilidad y garantizan el trabajo en todo el frente, en comparación con las que se desplazan sobre rieles que tienen un limitado frente de carga. Este tipo de máquina cargadora (moviéndose sobre rieles) sólo es posible emplearlo en túneles de poco ancho.

La operación de carga de la roca está estrechamente vinculada con su transportación, por ello, cuando se elige el medio de carga y su productividad, hay que hacerlo teniendo en cuenta el tipo de transporte que se va a emplear.

Durante el laboreo de túneles con un frente único la transportación de la roca desde el frente en lo fundamental se realiza por camiones, aunque también se emplean autovagones y transporte sobre rieles, entre otros medios de transporte.

El transporte automotor (por camiones), debido a su alta maniobrabilidad, suficiente velocidad de desplazamiento y alta productividad cuando se emplean excavadoras para la carga de la roca, posee superioridad ante los demás tipos de transporte.

A la hora de elegir el tipo de camión a usar se tiene en cuenta la capacidad de la cuchara de la excavadora, la sección del túnel y su altura. En la actualidad en estas labores se usan mucho camiones de hasta 8 t de capacidad. Los camiones tipo dumpen han alcanzado gran difusión en algunos países.

Conjuntamente con las ventajas señaladas, el empleo de camiones presenta una significativa deficiencia que es el enrarecimiento del aire de la excavación por los gases que desprende (a pesar de que todos los equipos de combustión interna que trabajan en condiciones subterráneas deben equiparse con un purificador para la limpieza de los gases).

El transporte sobre rieles se emplea cuando: la vía de comunicación es inclinada (más de 7 u 8°), para excavaciones estrechas, cuando existen difíciles condiciones de ventilación en el túnel, cuando existen desprendimientos de gases o gran cantidad de polvo, cuando se laboreo el frente por sectores con el empleo de un socavón adelantado, entre otras causas.

En ocasiones el transporte sobre rieles puede resultar el más económico para largas distancias de transportación (más de 2 o 3 km), habitualmente en este tipo de transporte se utilizan locomotoras eléctricas de contacto o de acumuladores.

Al emplearse el transporte por vía férrea para la carga de los vagones, se recomienda usar un esquema organizativo que **garantice, en lo posible, un trabajo continuo durante esta operación; y, además, se debe tratar de que toda la masa de roca arrancada en el ciclo sea cargada por el tren sin necesidad de realizar maniobras en el frente. Para este fin una de las vías es utilizar el denominado tren-tolva que está constituido por vagonetas de gran capacidad y equipado con un transportador de banda que posibilita la carga de todos los vagones.**

Para el caso de pequeñas distancias de transportación (de 200 a 300 m) es posible utilizar diferentes tipos de autovagones que **pueden trabajar sin necesidad de realizar giros en el frente, lo cual los hace efectivos, en particular en frentes estrechos.**

En tales situaciones se puede emplear también, para el **acarreo de las rocas del frente, transportadores de diferentes tipos. Se recomienda que en estos casos la sección del transportador que da al frente (de 30 a 40 m de largo) con la tolva a él ajustada se haga móvil con el objetivo de poder alejarlo del frente antes de cada explosión.**

A veces, cuando el lugar a que se envía la roca arrancada (**escombrera temporal o permanente, u otro destino**) se encuentra alejado del túnel, se pueden utilizar dos tipos de transporte, uno desde el frente de trabajo a la entrada del túnel y otro desde ahí a la escombrera.

### 13.5. EMPLEO DE LA FORTIFICACIÓN TEMPORAL

La definición de que si es necesario o no el empleo de la fortificación temporal y de ser necesario la elección del tipo a usar, va a depender de una serie de factores, entre los cuales se mencionan los siguientes:

- Propiedades físico-mecánicas de las rocas.
- Propiedades hidrogeológicas.
- Grado de agrietamiento del macizo rocoso.
- Dimensiones de la sección transversal de la excavación.
- Profundidad a que se ubica la excavación.
- Método y esquema de laboreo usado.

En calidad de fortificación temporal se emplean diferentes tipos de fortificación de madera, fortificación de perfiles metálicos, fortifica-

ción de hormigón lanzado (gunitado) y diferentes tipos de fortificación de anclas. Estas fortificaciones pueden ser utilizadas en forma independiente o en diversas combinaciones unas con otras.

La forma más difundida de la fortificación temporal de madera es la de cuadros espaciados con revestimiento o sin él, en dependencia de las características de estabilidad de las rocas, particularmente las del techo.

La fortificación arqueada o anular hecha con perfiles metálicos habitualmente se hace con el empleo de perfiles especiales. Estas fortificaciones, al igual que la de madera, generalmente se hacen de cuadros espaciados con una distancia entre cuadro de 0,5 a 1 m, en dependencia de la estabilidad del macizo.

La fortificación de hormigón lanzado (gunitado) se puede emplear tanto en forma individual, para proteger la roca desnuda y mejorar las condiciones, o en combinación con la de arcos metálicos.

La fortificación de anclas (bulonado) se puede utilizar sola o combinada con alguno de los otros tipos de fortificación mencionados, en dependencia de las condiciones ingeniero-geológicas existentes.

Así tenemos, por ejemplo, que en rocas monolíticas con poco agrietamiento, es posible usar en forma independiente este tipo de fortificación; si existiese el peligro de cierto desprendimiento por el contorno, se puede usar las anclas con rejillas metálicas; en macizos rocosos muy agrietados se puede emplear anclas con el hormigón lanzado.

### 13.6. INSTALACIÓN DE LA FORTIFICACIÓN PERMANENTE

Para la fortificación de los túneles se emplean diferentes tipos de fortificación permanente: monolíticas de hormigón y hormigón armado; prefabricadas de metal y hormigón armado; combinadas, de hormigón lanzado (gunitado) y de anclas (bulonado).

Para la construcción de estas fortificaciones se pueden emplear dos esquemas principales de organización de los trabajos: el sucesivo y el paralelo; la elección de uno u otro esquema está condicionado por una serie de factores: longitud y área de la sección del túnel, tipo de fortificación que se emplea, condiciones ingeniero-geológicas existentes, entre otras.

El *esquema paralelo* consiste en simultanear los trabajos de avance del túnel y la construcción de la fortificación permanente, en tanto que cuando se usa el esquema sucesivo de trabajo se realiza en primera instancia el laboreo de todo el túnel, o de un sector de él (si es muy largo) y después se construye la fortificación.

El esquema paralelo se recomienda en aquellos casos en que por las condiciones del macizo, no se debe mantener el sostenimiento del túnel un largo período a cargo de la fortificación temporal. El atraso, respecto al frente de avance, con que se instala la fortificación permanente cuando se emplea el esquema paralelo, depende de varios factores, entre ellos los principales son: condiciones ingeniero-geológicas existentes, el esquema de movimiento de transporte y la ubicación del equipamiento en el frente.

La magnitud del atraso en la instalación de la fortificación con respecto al frente orientativamente se puede elegir en los límites entre 25 y 100 m. En macizos muy fracturados e inestables la instalación de la fortificación permanente se puede hacer inmediatamente que vaya avanzando el frente según los pasos de avance establecidos.

El *esquema sucesivo* de instalación de la fortificación permanente se puede emplear durante la construcción de túneles de corta longitud (hasta de 500 m) o en sectores de túneles largos cuando existan rocas fuertes y estables que permitan el mantenimiento de la excavación un largo período, con la fortificación temporal, o incluso, sin el uso de dicha fortificación.

La construcción de la fortificación permanente se realiza con una organización cíclica de los trabajos por pasos de avance, la longitud de los cuales se determina en dependencia de las condiciones del hormigonado y del movimiento del encofrado móvil.

El encofrado móvil que se utilice puede contar de una sola sección alargada o de varias secciones cortas, esto se define a partir de la organización del trabajo que se emplee.

El hormigón se transporta al lugar de construcción de la fortificación en vagones de gran capacidad (2,5 a 3,0 m<sup>3</sup>), camiones (si la sección del túnel lo permite) y otros medios de transporte.

La composición del hormigón a utilizar debe ser elegida sobre la base de los requerimientos de la fortificación y teniendo en cuenta el tiempo de fraguado que se necesita.



### 13.7. ORGANIZACIÓN DE LOS TRABAJOS EN EL FRENTE. DETERMINACIÓN DE LOS PARÁMETROS DEL CICLO

La organización del trabajo durante el laboreo de los túneles debe sustentarse sobre la base de alcanzar una mecanización integral y la realización cíclica de los trabajos.

A la hora de confeccionar los ciclogramas de trabajo (se hace uno para los trabajos de avance y otro para los trabajos de construcción de la fortificación permanente), se trata que la duración del ciclo ( $T_c$ ) sea múltiplo o igual a la duración del turno de trabajo, lo que garantiza un buen ritmo en el trabajo y posibilita el empleo de brigadas con trabajadores especializados en determinadas operaciones.

Cuando se laborea un túnel con frente único, o el sector (escalón) adelantado, el ciclo de trabajo consta de las siguientes operaciones: ubicación y perforación de los barrenos, su carga y explosión, la ventilación y el saneamiento del frente y sus alrededores, carga y acarreo de la roca, y otras operaciones auxiliares (preparación de la vía, construcción de la zanja de desagüe, montaje de cables y tuberías, trabajos topográficos de control).

De las mencionadas se consideran como principales las operaciones de perforación de los barrenos y carga de la roca, que son las más dificultosas y duraderas del ciclo.

De tal forma la duración del ciclo ( $T_c$ ) cuando se emplea una organización sucesiva de los trabajos se determina por la expresión:

$$T_c = T_1 + T_2 + \Sigma T \quad (13.24)$$

donde:

$T_1$ : tiempo para la perforación, horas;

$T_2$ : tiempo para la carga de la roca, horas.

Y

$$\Sigma T = t_0 + t_v + t_s + t_f, \text{ horas} \quad (13.25)$$

siendo:

$t_0$ : tiempo para la carga y explosión de los barrenos, y otras operaciones auxiliares y preparatorias de la perforación, horas;

$t_v$ : tiempo para la ventilación, horas;

$t_s$ : tiempo para el saneamiento del frente y sus alrededores, horas;

$t_f$ : tiempo para la instalación de la fortificación temporal, horas.

Cuando existe una cierta simultaneidad en las operaciones principales, el tiempo de duración del ciclo se puede hallar por la expresión:

$$T_c = T_1 + T_2 + \Sigma t - \Sigma t_i \quad (13.26)$$

donde:

$\Sigma t_i$ : es la suma de la duración de todas las actividades (o parcialmente partes de ellas) que se realizan simultáneamente con la perforación de los barrenos o con la carga de la roca, horas.

Los gastos de tiempo para la realización de las diferentes operaciones se determinan de igual forma que en las excavaciones de sección normal.

De tal forma se tiene que la duración de los trabajos de perforación se pueden determinar por la expresión:

$$T_1 = \frac{N \cdot l_b}{\varphi \cdot \theta \cdot V_p \cdot \eta_p}, \text{ horas} \quad (13.27)$$

donde:

$N$ : número de barrenos en el frente;

$l_b$ : longitud promedio de los barrenos, m;

$\varphi$ : coeficiente de utilización de los perforadores, se toma  $\varphi = 0,70$  a  $0,85$ ;

$\theta$ : coeficiente de simultaneidad en el trabajo de las máquinas perforadoras, se toma  $\theta = 0,7$  a  $0,9$ ;

$\eta_p$ : número de máquinas perforadoras que trabajan en el frente;

$V_p$ : velocidad pura de perforación, m/hora.

La magnitud de la velocidad pura de perforación se puede tomar de la experiencia práctica en condiciones similares de trabajo o calcular por la expresión:

$$V_p = \frac{60 \cdot K_1 \cdot K_2 \cdot K_3 \cdot K_4}{t_{n.p}} \quad (13.28)$$

donde:

$t_{n.p}$ : tiempo de perforación, m/min. Se puede determinar para la perforadora deseada o tomarse tablas;



- $K_1$ : coeficiente que depende del peso y tipo de la perforadora. Se toma de 0,8 a 1,3 para perforadoras manuales y de 1,7 a 2,5 para perforadoras de columnas y otras pesadas;
- $K_2$ : coeficiente que tiene en cuenta la influencia de la presión de aire comprimido con que se trabaja. Se toma de 1,0 a 1,5 para una presión de 4,5 a 5,0 kgf/cm<sup>2</sup> y de 1,3 a 1,5 para una presión superior;
- $K_3$ : coeficiente que toma en consideración el diámetro de la corona de perforación. Se toma de 1,25 a 1,00 para diámetro de 34 a 42 mm y de 1,00 a 0,7 para diámetro por encima de 42 mm;
- $K_4$ : coeficiente que tiene en cuenta la profundidad del barreno. Se toma de 0,95 a 1,0 para barrenos de hasta 2,0 m y de 0,8 a 0,9 para barrenos de mayor profundidad .

La duración de la operación de carga de la roca se determina por la expresión:

$$T_c = \frac{S_L \cdot K_e \cdot \alpha}{P_e \cdot n_c \cdot \theta} \quad (13.29)$$

donde:

- $S_L$ : área del frente de trabajo, m<sup>2</sup>;
- $\alpha$ : avance por ciclo, m;
- $K_e$ : coeficiente de esponjamiento;
- $n_c$ : número de máquinas cargadoras en el frente;
- $\theta$ : coeficiente de simultaneidad en el trabajo de las máquinas cargadoras, oscila de 0,7 a 0,8;
- $P_e$ : productividad de explotación de la máquina cargadora, m<sup>3</sup>/h .

Esta productividad se obtiene de las características de la máquina de carga que se emplea.

La duración del tiempo destinado para la ventilación ( $t_v$ ) y saneamiento ( $t_s$ ) del frente se toma en conjunto de 0,5 a 1,0 hora en dependencia de la longitud de la excavación y sus condiciones de estabilidad, del tipo de equipamiento empleado y de la magnitud de la carga de sustancia explosiva utilizada en la voladura.

Como es conocido, después de la voladura y que se ventile el frente, es necesario que uno o dos técnicos de seguridad (o personal apro-

bado para el efecto) revisen el frente y den el visto bueno para que la brigada de trabajo pase a continuar sus labores.

La duración de las operaciones auxiliares durante la operación de perforación y voladura se puede determinar por la expresión:

$$T_0 = t_1 + t_2 + t_3, \text{ horas} \quad (13.30)$$

donde:

- $t_1$ : tiempo invertido en las operaciones preparatorias durante la perforación, oscila de 0,5 a 1,0 hora;
- $t_2$ : tiempo para la carga de los barrenos. Se calcula por la fórmula:

$$t_2 = \frac{N(4 + 1,1/l_b)}{60 n_0} \quad (13.31)$$

- $N$ : número de barrenos en el frente;
- $l_b$ : longitud promedio de los barrenos;
- $n_0$ : número de obreros dedicados a la operación de carga, se considera que por barreno se invierte de 3 a 4 minutos;
- $t_3$ : tiempo invertido en la instalación de la red de explosión.

La composición de la brigada de trabajo se debe elegir a partir de las normas de trabajo existentes para las diferentes operaciones del ciclo.

La organización del trabajo para la construcción de la fortificación permanente va a depender del esquema de trabajo elegido.

Si se emplea el esquema sucesivo para la construcción de la fortificación, la velocidad de su construcción va a depender de las posibilidades técnicas del equipamiento existente o de la velocidad dada por el proyecto. Cuando se utiliza el esquema paralelo, la velocidad de construcción de la fortificación debe ser igual a la velocidad de laboreo del túnel.

A partir de esto y con el objetivo de garantizar la velocidad necesaria de construcción de la fortificación y en dependencia de su tipo, se elige el equipamiento adecuado.

## CAPÍTULO XIV

### Laboreo de túneles con el empleo de máquinas excavadoras

El laboreo de túneles con máquinas excavadoras posee una serie de ventajas en comparación con el método de perforación y explosivos, tales como:

- Se eleva en forma significativa la velocidad de laboreo, lo que conduce a que el túnel se haga más rápido y a un menor costo.
- Se garantiza la realización de un máximo de trabajo mecanizado disminuyéndose la trabajosidad de algunas operaciones.
- Se garantiza un contorno bastante acabado (liso) de la sección del túnel y se obtiene un exceso de sección mínimo, lo cual hace que la cantidad de roca a cargar y transportar sea menos, así como el gasto en materiales de fortificación.
- Disminuye la afectación a la zona del macizo en los alrededores de la excavación, lo que en muchos casos conduce a una disminución del costo de la fortificación.

Se considera especialmente efectivo el empleo de máquinas excavadoras para el laboreo de túneles, cuando estas tengan una longitud de más de 1 km .

#### 14.1. EMPLEO DE MÁQUINAS EXCAVADORAS PARA EL LABOREO DE TÚNELES EN MACIZOS DÉBILES (TERRENO BLANDO)

Se pueden dividir en dos tipos fundamentales de máquinas: las que operan a la vez por todo el frente y las que realizan el arranque de la roca por sectores del frente.

Las máquinas excavadoras empleadas en roca débil tienen su origen en el escudo circular Greathead, que se utilizó a fines de la década de los años 60 del siglo pasado, con el cual el arranque de la roca se realizaba en forma manual.

En general, todas estas máquinas son escudos con dispositivos para la excavación mecanizada integradas a ellos (cuando el laboreo es a sección completa) o excavadoras u otro tipo de máquina que se adaptan al escudo y trabajan bajo su protección (cuando el arranque de la roca es por sectores del frente).

El escudo no es más que un caparazón metálico de forma cilíndrica que tiene los bordes de su parte frontal cortantes, los cuales se hacen penetrar en el macizo mediante el trabajo del gato hidráulico que se apoya en la fortificación ya instalada.

En cada maniobra el escudo avanza de 0,5 a 3,0 m, según la carrera de los gatos, y se procede a colocar la fortificación temporal en ese tramo aún bajo la protección de la parte posterior del escudo.

Antiguamente la fortificación se instalaba *in situ* (de hormigón u hormigón armado), en tanto que hoy se utiliza mucho la fortificación de elementos prefabricados de hormigón.

En ocasiones, en macizos muy inestables y túneles de gran sección, la roca puede tender a penetrar por el frente del túnel, por lo que se hace necesario en tales casos colocar un tabique frontal en el escudo.

Las mayores dificultades que se presentan en el trabajo del escudo son:

- Su guiado.
- La existencia de curvas en la traza del túnel.
- La existencia de zonas de resistencia variables en el macizo.
- La presencia de rocas muy débiles por el piso del túnel, ya que esto provoca la tendencia del escudo a cabecear.

#### Máquinas excavadoras a sección completa

Las tuneledoras u oradadoras de túneles están habitualmente constituidas por la combinación de los mecanismos para el arranque de la roca que se colocan en la parte frontal del escudo y por el equipo auxiliar.

Por lo general, el mecanismo de corte consiste en una cabeza giratoria situada en un eje central, la que se mueve con el empleo de varios motores hidráulicos (la cantidad depende del diámetro del túnel). La velocidad de rotación de la cabeza de corte a menudo varía de dos a seis revoluciones por minuto.

Esta cabeza de corte normalmente posee de cuatro a seis rayos que se distribuyen en forma radial desde su centro por la parte frontal. En estos rayos están montados los elementos de corte (picos, piñones, etcétera) que raspan el material del frente al girar la cabeza de corte (ver Figura 14.1).

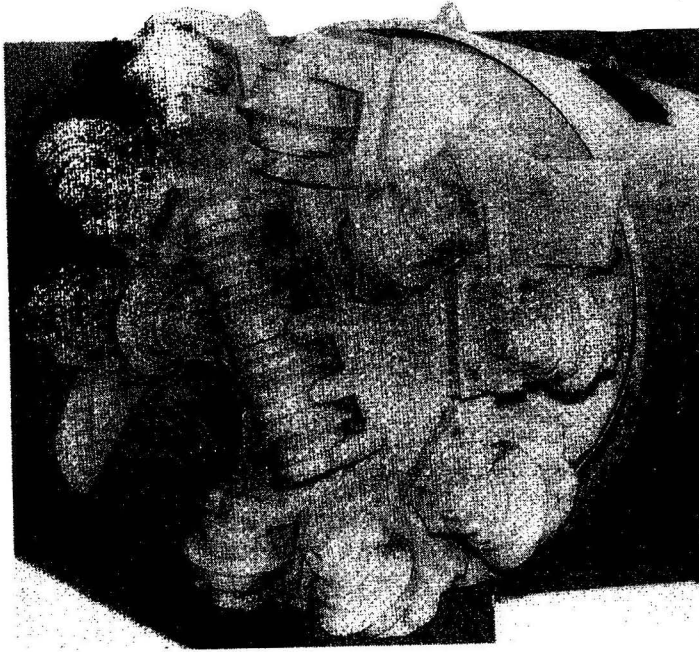


FIGURA 14.1. Parte frontal de las tuneledoras.

Detrás de la cabeza de corte, o incluso entre los rayos, la tuneledora posee cangilones o cucharas que llevan el material arrancado hacia arriba, y es depositado en un transportador de banda que lo traslada a la parte posterior del equipo en donde lo descarga.

Los rayos se deben disponer de tal forma que se logre que el centro de la cabeza de corte sobresalga ligeramente, esto le da a la máquina una cierta estabilidad en la dirección del movimiento y permite, además, que se adelante en algo al transportador de la roca.

El diámetro de la excavación se determina por las cuchillas cortadoras exteriores, que normalmente se denominan perfiladoras. El diámetro de corte por lo general es mayor que el diámetro del escudo con el objetivo de disminuir la fricción entre este y el contorno del túnel.

Las cuchillas perfiladoras, debido a que tienen un mayor recorrido que cualquiera de los otros elementos de corte, poseen también un mayor desgaste. Cuando esto se produce, se hace menos efectivo su trabajo e, incluso, puede reducirse el diámetro de corte con el consecuente aumento de dificultad a la hora de hacer avanzar la tuneledora.

En este equipo es común que el giro de la cabeza de corte se pueda invertir, por lo cual es factible corregir cualquier tendencia al contragiro que pueda tener el escudo.

Hay tuneledoras equipadas con cabezas de corte oscilante en lugar de con cabeza de corte giratoria. En este caso la cabeza de corte oscila dentro de un determinado ángulo movida por gatos hidráulicos, de forma tal que cada rayo de la cabeza de corte con sus elementos de corte barre al frente como si fuese un limpiaparabrisas.

El mecanismo de acción de los gatos hidráulicos de la cabeza de corte oscilante es más simple y barato que el de los motores hidráulicos que mueven la cabeza de corte giratoria. Como desventaja esencial de las tuneledoras con cabeza oscilante está el hecho de que cada rayo, con sus elementos de corte, atiende un sector dado del frente y si se produce un fallo en algunos de estos rayos, el daño resulta más grave que cuando este ocurre en el caso del empleo de un equipo con cabeza giratoria.

Las oradoras de túneles, tanto las que se utilizan en rocas débiles como las que se emplean en rocas fuertes, necesitan de un equipo adicional que va detrás del escudo. Este equipo auxiliar es remolcado por el propio escudo y se desplaza sobre trineos o rieles.

Cualquier tuneledora necesita de cables y transformadores de energía de dispositivos para la manipulación e izaje de los elementos de fortificación, de fuente de energía hidráulica y motores, de un sistema que permite acarrear la roca y cargarla en el medio de transporte utilizado, entre otras.

Las máquinas que excavan túneles a sección completa por un lado implican una gran inversión y, por el otro, pueden no ser eficaces en terrenos que varían sus características de resistencia.

Por ello, las oradoras de túneles o tuneadoras se deben emplear en el laboreo de túneles de más de 1 km de largo y en condiciones uniformes de trabajo.

### **Máquinas excavadoras de túneles que trabajan por sectores**

Estas máquinas se usan en combinación con un escudo tipo Greathead o montadas sobre un escudo de estructura modificada.

También permiten garantizar un buen ritmo de avance del frente y reducir los gastos por mano de obra durante el laboreo sin la necesidad de invertir tiempo y dinero para el montaje y puesta en marcha de una tuneadora.

Existen diversas variantes de estas máquinas excavadoras: una de ellas es la de pluma con cabeza de corte, que tiene su origen en las combinadas de laboreo (con esas características) utilizadas en minería; otro empleo es una excavadora de cangilones ubicada dentro del escudo.

#### **Máquina de pluma con cabeza de corte**

La pluma puede estar dentro o fuera del escudo, de tal forma que la cabeza giratoria de corte puede recorrer por sectores en forma sucesiva todo el frente.

La pluma puede ser telescópica y tener integrado el motor y el eje impulsor; la cabeza de corte que gira alrededor del eje de la pluma está armada con elementos de corte (dientes, picos, etc.), con los cuales se produce el arranque de la roca.

La roca arrancada se acarrea del frente con el empleo de transportadores de banda que la lleva hasta el medio de transporte.

#### **Máquina excavadora de cangilones**

Se emplea ubicada bajo la protección de un escudo convencional. Consiste en un brazo telescópico con un cangilón que corta por sectores el frente del túnel y rastrilla la roca hasta el transportador de banda (ver Figura 14.2). En algunos casos se utiliza un cangilón de ángulo variable.



FIGURA 14.2. Máquina excavadora de pluma con cabeza de corte.

### **Protección del frente de trabajo**

Debido al trabajo de la máquina excavadora es imposible instalar la fortificación en la zona del frente, ya sea manual o mecanizadamente. Por consiguiente, aquí el tiempo de autosoporte del túnel resulta un elemento de vital importancia. Cuando el avance se hace manual es posible garantizar el sostenimiento artificial en gran parte de él mientras se avanza el tramo correspondiente; pero con el avance mecanizado, la escala aumenta y el problema adquiere mayor seriedad.

Cuando existan situaciones desfavorables del macizo (terreno) el problema sería tener acceso al frente para garantizar su sostenimiento y de ser necesario proceder a la excavación manual en todo el sector crítico.

El acceso se hace muy difícil cuando se emplean tuneadoras del tipo de cabeza de corte giratoria, no así cuando se utilizan máquinas excavadoras del tipo de pluma o cangilones, situación esta en las que es posible retirar la máquina del frente o apartarla para realizar cualquier actividad de sostenimiento.

Este tipo de máquina excavadora (de pluma y cangilones) posibilita el empleo en terrenos débiles e inestables de diferentes variantes de escudo que se hincan en el frente de trabajo garantizando plenamente su protección.



## 14.2. MÁQUINAS EXCAVADORAS PARA EL LABOREO DE TÚNELES EN ROCAS FUERTES Y MEDIANAMENTE FUERTES

El empleo de máquinas excavadoras de túneles, apropiadas para el trabajo en rocas fuertes y medianamente fuertes en condiciones en las que habitualmente no hay que utilizar un revestimiento inmediato de la zona excavada ni emplear escudo, se ha desarrollado en las últimas tres décadas.

Estas máquinas excavadoras de túneles por sus características funcionales son bastante similares a las usadas en rocas débiles, pero la gran dificultad que ellas tenían, hasta la década de los años 60, para su introducción y difusión era el desgaste intenso que sufrían los elementos de corte cuando se enfrentaban en una roca fuerte o medianamente fuerte ( $f > 6$ ) y abrasiva.

Esta situación con el desarrollo de la ciencia quedó atrás y cada día se dispone de nuevos elementos de corte que poseen una vida de servicio cada vez mayor, aun en las condiciones más diversas de trabajo.

Al igual que las máquinas excavadoras de túneles que se emplean en roca débil, estas excavadoras que se utilizan en rocas fuertes y medianamente fuertes se dividen en:

- Excavadoras que realizan el arranque de la roca por todo el frente (de cabeza giratoria) con los rayos de elementos de corte (y de cabezal rotativo con discos planetarios).
- Excavadoras que realizan el arranque de la roca por sectores del frente (tipo de brazo o pluma) que es aplicada selectivamente a sectores del frente; por esta causa se considera útil en terrenos heterogéneos.

### Máquinas excavadoras a sección completa

Estas máquinas, también llamadas tuneledoras u oradoras de túneles, están constituidas por una parte frontal fija apoyada en gatos hidráulicos que descansan en el piso y los lados del túnel, y que contienen la cabeza de corte giratoria con los motores para su movimiento. Esta parte frontal va ajustada a una de empuje.

Detrás de esta parte frontal y unida fijamente a ella se halla la armazón, en la que se ubican los motores hidráulicos, el transportador de banda, el gato de empuje y los anillos de expansión que se usan para el agarre con la pared y ejercer el impulso de avance (Figura 14.3).

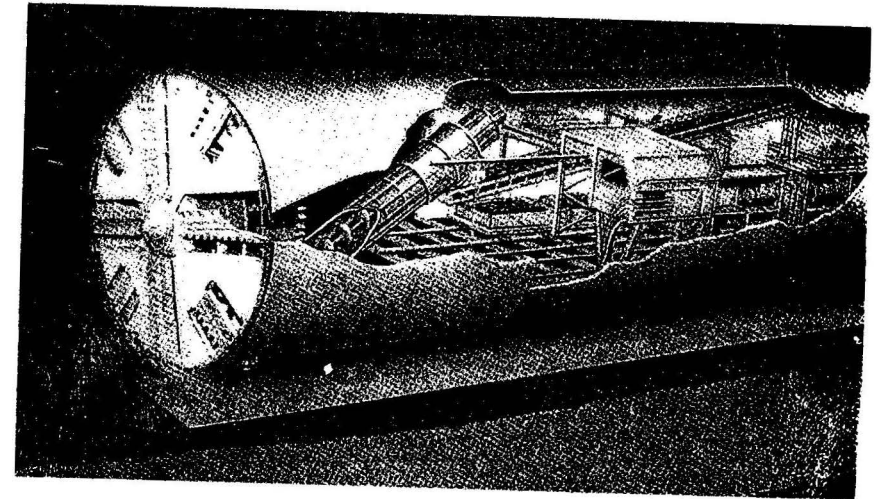


FIGURA 14.3. Esquema de una tuneledora.

Una de las grandes ventajas del empleo de las tuneledoras, como se mencionó antes, es que a menos que el macizo rocoso esté muy fracturado y por ello se desprendan pedazos de bloques dentro de la excavación, se obtiene una excavación con el contorno correcto, lo que no sólo posibilita excavar menos, sino permite utilizar mejor la capacidad portante del macizo y facilita la construcción. Si existen



posibilidades, por las características de estabilidad de la roca que rodea al túnel, de que se desprendan pedazos de rocas, se puede utilizar un panel de acero para proteger a los obreros y equipos hasta que se instale la fortificación.

En casos en que la roca esté muy fracturada y presente una alta inestabilidad, es conveniente utilizar la máquina excavadora ubicada en un escudo y en este caso se obtiene una situación muy semejante a cuando se laboreo en roca débil, ya que incluso el empuje hacia delante se hace igual.

El diseño de la cabeza de corte puede variar según la fortaleza de la roca (cabeza fija giratoria, cabezal rotativo) y también las características de los elementos de corte. Así tenemos que las excavadoras que poseen brocas como elementos de corte (situados en los brazos radiales), resultan adecuadas para el trabajo en rocas de mediana fortaleza; en tanto que en caso de rocas fuertes es más conveniente el uso de excavadoras de arranque que posean rodillos como elementos de corte. En esta máquina excavadora al girar la cabeza cortadora, los rodillos giran cortando la roca.

Las principales dificultades con que tropiezan en su trabajo estas máquinas tuneleadoras son:

- La existencia de condiciones difíciles de trabajo en caso de un macizo de resistencia variable.
- La presencia de zonas inestables del macizo, lo que en ocasiones exige medidas adicionales.
- La posibilidad de que la velocidad de avance no esté correspondida con la productividad necesaria en la carga y transporte de la roca, y la instalación de la fortificación.

### **Máquinas excavadoras que trabajan por sectores**

Una de las máquinas excavadoras, de este tipo, más empleada es la de pluma (o brazo) con cabeza cortadora, de principio semejante a la usada en roca débil; pero como es lógico, con los elementos de corte adecuados a la fortaleza de la roca.

Estas máquinas excavadoras si las condiciones de estabilidad del macizo lo exigen, se pueden emplear en combinación con el escudo, aunque esta situación es poco frecuente.

Habitualmente estas máquinas se utilizan montadas sobre una armazón de orugas, que posibilita su movimiento a medida que avanza la excavación.

Estas máquinas excavadoras pueden tener la cabeza de corte de forma variada y a diferencia de las usadas en rocas débiles poseen motores y elementos de corte más resistentes.

### **14.3. CARACTERÍSTICAS DE ALGUNAS MÁQUINAS EXCAVADORAS DE TÚNELES**

En la actualidad las oradadoras de túneles pueden utilizarse en rocas que poseen una resistencia a compresión de hasta 230 MPa; y alcanzan velocidades de avance de hasta 30 m/día. La tuneleadora puede tener un peso de hasta 600 toneladas, pero ella se hace de diferentes secciones que facilitan su transportación y montaje.

Muchas de estas máquinas poseen mecanismos que posibilitan la instalación de la fortificación a medida que avanza al frente.

En la actualidad tienen amplia difusión oradadoras de varias firmas y países, tales como: la Robbins y la Dresser de EE. UU., la Atlas Copco de Suecia, la Wirt y la Demag de Alemania, entre otras.

Las tuneleadoras de la firma Robbins están destinadas para labrear túneles en rocas de hasta 230 MPa de resistencia a compresión, su órgano de trabajo consiste en una cabeza de corte giratoria. La potencia del motor de la cabeza de corte puede alcanzar 1 180 kW, y con su empleo es posible laborearse túneles de hasta 11,2 m de diámetro.

El uso de estas tuneleadoras permite alcanzar altos indicadores técnico-económicos. Por ejemplo, durante el laboreo de un túnel hidro-técnico en Italia de 4,8 km de longitud y de 6,4 m de diámetro en rocas de resistencia a compresión entre 80 y 140 MPa, la velocidad promedio de laboreo fue de 280 m/mes. Durante las construcciones de túneles de 6 m de diámetro para el metro de Washington se alcanzó una velocidad de 27 m/día en una caliza fuerte. Tuneleadoras de la firma Robbins también se utilizaron en la construcción de los túneles del BAM en la Rusia Asiática, en donde se alcanzó velocidades de hasta 15 m/día.

Las máquinas excavadoras de túneles de la firma norteamericana Dresser, desde el punto de vista constructivo son similares a las Robbins, como diferencia se puede señalar que ellas se destinan para túneles de menor diámetro y laboreados en rocas de menor fortaleza.

La firma Atlas Copco de Suecia fabrica una serie de diferentes máquinas excavadoras con diámetros del órgano de trabajo desde los 1,5-12,2 m. Estas máquinas están equipadas con mecanismos para la instalación de la fortificación y para la lucha contra el polvo.

La firma Wirt de Alemania fabrica los denominados complejos de laboreo que están conformados por dos o tres máquinas excavadoras. Una de ellas, la TV, es una máquina excavadora de túnel normal; en tanto que las otras, la TVE, son máquinas excavadoras ensanchadoras. Con el empleo de este complejo de avance del túnel se realiza por sectores en dos o tres fases. Inicialmente con la máquina excavadora TV se avanza un túnel de 3,5 m de diámetro, a unos 25 m de esa máquina se sitúa la máquina ensanchadora TVE y de ser necesario una tercera, esta se ubica a una distancia similar de la segunda.

Este esquema de trabajo ha sido utilizado con éxito en la construcción de varios túneles en Europa Central (Alemania, Suiza, etc.).

## CAPÍTULO XV

### Laboreo de excavaciones de gran sección

Las excavaciones de gran sección (denominadas *cámaras* o *cavernas*) se utilizan ampliamente con los más diversos fines.

Las cámaras habitualmente poseen una longitud inferior a los 200 m (aunque en casos particulares han llegado a tener hasta 600 m). En lo que respecta a su ancho y altura, existen cámaras de hasta 40 m de ancho y 60 m de altura, con áreas de sección (ancho-alto) de más de 1 000 m<sup>2</sup>.

La profundidad a que se ubican las cámaras es muy variable, dependiendo en lo esencial de su función; existen cámaras situadas a unos pocos metros de profundidad y otras a más de 1 500 m. Como, por ejemplo, una cámara de la mina de oro Wester Deep de Sudáfrica ubicada a 2 750 m.

#### 15.1. EMPLEO DE LAS EXCAVACIONES DE GRAN SECCIÓN

Las cámaras o cavernas y, en general, los espacios subterráneos (naturales o artificiales) tienen en la actualidad un amplio y variado uso, lo cual se debe a una serie de causas, siendo las principales:

- Un aumento de la población y de las obras industriales con la disminución constante de los terrenos aptos para el cultivo y la ganadería.
- Una mayor seguridad en el almacenamiento de productos inflamables explosivos o radioactivos.
- Mayor seguridad frente a la elección de agentes externos, como puede ser un ataque aéreo, un sabotaje, etcétera.
- Mayor seguridad antisísmica, particularmente a medida que aumenta la profundidad de la obra y la calidad del macizo.
- Mayor economía, ya que se utiliza la capacidad portante del macizo y su resistencia en determinadas construcciones, y en otras se usan sus propiedades de aislamiento térmico (frigoríficos subterráneos).

- Disminución de la afectación al medio ambiente debido, por un lado, a la ubicación de diferentes obras (instalación para la depuración de aguas, almacén de residuos radioactivos y otras bajo tierra); y, por otro, por la no alteración del paisaje superficial como hubiese sucedido de hacer la obra en la superficie.

Entre los usos más difundidos que tienen las excavaciones de gran sección se pueden mencionar los siguientes:

*Como almacén de diversos productos.* Desde diferentes productos alimenticios (a la temperatura normal o con empleo de frigoríficos), hasta los más diversos productos, como pueden ser residuos radioactivos.

*Como depósitos.* De combustibles líquidos (petróleo, gasolina, gasoil, etc), gases licuados (gas normal, butano, etílico, y otros).

*Para personas.* Desde sanatorios, bibliotecas, oficinas, hasta refugios.

*Para el cultivo.* Incluye uvas para la industria vinatera, especies de champiñones y distintas variedades de flores.

*Para uso industrial.* Centrales hidroeléctricas, fábricas de diversos tipos, instalación de depuración de aguas, residuales y otras muchas.

*Para fines militares.* Fábrica y almacenes de armamento y explosivo u otros de interés militar; base de submarinos, de otros buques, aviones, tanques; puestos de mando, etcétera.

*En la minería.* Para la ubicación de instalación de ascenso, plantas de preparación y beneficio de minerales, y otros.

Una dirección de desarrollo actual es el uso para otros fines de la economía de las excavaciones subterráneas existentes, ya sean naturales (grietas, cuevas, etc.) o las que son producto del trabajo minero.

En la actualidad se ha comprobado las ventajas que ofrece la utilización de las excavaciones ya existentes que estén fuera de servicio, en particular las formadas durante la explotación de sal gema, caliza, yeso, etcétera, que como norma requieren una adaptación para su posterior uso relativamente poco costosa.

En la Tabla 15.1 que se ofrece a continuación, se relacionan como ilustración diferentes tipos de obras que se ubican en excavaciones de gran sección.

Tabla 15.1. Características de obras ubicadas en excavaciones de gran sección

Nombre, tipo y ubicación de la obra	Fecha de terminación	Dimensiones máximas de la excavación: ancho, alto, largo, m	Tipo de roca y sus condiciones	Detalles sobre la fortificación	Profundidad, m
Depósito de petróleo en Salmisavki, Helsinki	1973	14; 28; 175-260 (existen tres cavidades paralelas)	Granito mezcla- do con anfiboli- to y gneis	Anclaje por todo el perímetro y reves- timiento de hormi- gón	15
Depósito de petróleo en Porveo, Finlandia	1975	12-18; 32; 500-600 (cuatro cavidades paralelas)	Granito gneis de granulome- tría variable con un grado mode- rado de esquis- tocidad poco agrietado	Los sectores débiles del macizo se fortifi- can con anclas y gunitado	30
Cámara de grúa de la mina de oro Kloof, Sudá- frica	1967	16,8; 16,8; 60	Lava masiva de excelente cali- dad y una alta resistencia	Anclaje local del techo y pared	1 800
Cámara de grúa de la mina de oro Presidente Steyn, Sudá- frica	1975	16; 13; 27	Cuarcita y con- glomerado. Estado satisfac- torio	Cables pretensa- dos de 10 m de lar- go en cuadrículas de 4,0 m. Anclas de 3,0 m de largo con mallas y gunitado	2 100

Tabla 15.1 (continuación)

Nombre, tipo y ubicación de la obra	Fecha de terminación	Dimensiones máximas de la excavación: ancho, alto, largo, m	Tipo de roca y sus condiciones	Detalles sobre la fortificación	Profundidad, m
Planta eléctrica de Langenegg, Austria	1976	18 x 33 x 27	Capa de arenisca de 4 cm de espesor y 60° de buzamiento. La presión lateral es mayor que la vertical	Fortificación por el techo y paredes de anclas y hormigón lanzado	60
Planta eléctrica de Churchill Falls. Labrador, Canadá	1970	24,7; 36,6; 296	Formación de gneis fuerte. Los esfuerzos laterales mayores que los verticales	Fortificación por el techo de ancla y rejillas metálicas, por los lados sólo anclas	300
Planta eléctrica de Alto Anchicaya, Colombia	1970	18 x 30 x 60	Diorita de cuarzo compacto y resistente	El techo arqueado y las paredes se fortifican con anclas y mallas adicionales por el techo	180
Estación del metro Rosslyn, Washington, EE. UU.	1973	25 x 17 x 220	Gneis muy fracturado y meteorizado en su parte superficial, mejora calidad con la profundidad. Hay cinco sistemas principales de grietas	Hormigón lanzado de 15 cm de espesor, por el techo refuerzo con elementos metálicos. Paredes reforzadas con anclas	16 a 21

Tabla 15.1 (continuación)

Nombre, tipo y ubicación de la obra	Fecha de terminación	Dimensiones máximas de la excavación: ancho, alto, largo, m	Tipo de roca y sus condiciones	Detalles sobre la fortificación	Profundidad, m
Cámara de grúa de la mina de oro Wester Deep, Sudáfrica	1974	16,6 x 12 x 32	Cuarcita de alta fortaleza sometida a esfuerzos muy altos. Peligros de golpe minero	Cables de acero de 32 mm de diámetro, de 7 m de largo en una cuadrícula de 7,5 m con malla y gunitado de 7 cm de espesor	2 750
Cavidades de almacenamiento de vinos y licores en Arstodal, Estocolmo	-	20 x 24,5 x 300 (Dos cavidades paralelas separadas entre sí por 16 m)	Gneis masivo con pocas fisuras, RQD ≈ 100	Refuerzos de anclas en sitios estratégicos	20
Cavidades para almacenes navales en las costas del Báltico	-	15 x 30, hasta 500	Granito y gneis masivo	En lugares peligrosos se refuerza con anclas	30

## 15.2. MÉTODOS DE LABOREO DE LAS EXCAVACIONES DE GRAN SECCIÓN

Las excavaciones de gran sección tienden a ubicarse en rocas fuertes y estables, dándosele una forma de sección preferiblemente con techo abovedado.

Estas excavaciones generalmente se laborean por etapas, método este empleado en los túneles construidos en macizos de rocas débiles o inestables. Este método posee la ventaja de que al laborear «pequeñas secciones» de excavaciones en cada fase, aumenta el tiempo en que el macizo se autosoporta, lo que da posibilidad de instalar la fortificación parcial de ese sector y, por ende, se mejora la seguridad de los trabajos.

El hacer galerías previas o adelantadas tiene las siguientes ventajas: permite en muchos casos ir arrancando la roca, lo cual facilita la organización del trabajo, facilita el posterior ensanche de la excavación hasta la sección definitiva, permite abrir simultáneamente varios frentes, facilita el reconocimiento preliminar del macizo, facilita el drenaje de las aguas y permite, en el caso de que aparezcan imprevistos durante el laboreo, tomar las medidas adecuadas a tiempo.

Como desventajas de este método de laboreo por fase se puede señalar que se incrementa el plazo de ejecución de la obra y el costo de ella, debido a que cuando se disminuyen las áreas de las excavaciones que se hacen, se limitan los medios de laboreo que se utilizan y se hace más compleja la construcción, pues se aumentan las actividades a realizar.

Para la construcción de las excavaciones de gran sección es necesario poseer accesos, los que pueden ser horizontales, inclinados e incluso verticales. El número de accesos que tienen comunicación con la superficie, debe ser por lo menos dos, debiendo llegar uno de ellos a la parte inferior de la cámara y el otro a la parte superior. Se emplean tres accesos o más cuando las dimensiones de la cámara así lo exigen o cuando se quiere acelerar su laboreo.

De ser factible se considera muy útil utilizar como accesos excavaciones ya hechas, lo cual disminuye el costo de la cámara. Por la misma razón cuando se van a laborear varias cámaras, cercanas unas a otras, se recomienda ubicar los accesos de forma tal que puedan servir simultáneamente a todas o partes de dichas cámaras.

Son conocidas una gran cantidad de variantes de este método de laboreo, la mayoría de las cuales poseen bastante flexibilidad y pueden ser adaptadas a las condiciones concretas en cada caso.

A continuación se pasa a hacer un breve análisis de las variantes de laboreo más utilizadas.

*Método inglés.* Se inicia el trabajo con el laboreo de una galería en la parte inferior y central de la futura cámara (1), la cual se va a utilizar para el transporte. Desde esta galería (1) se laborean chimeneas (cada 6-12 m) hasta comunicar con la galería (2). Posteriormente se perforan galerías transversales de trabajo en ambos sentidos hasta excavar la clave a todo el ancho (3) (ver Figura 15.1).

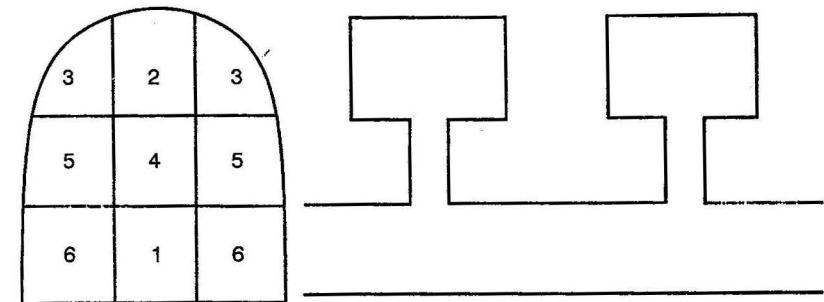


FIGURA 15.1. Esquema de laboreo, según el método inglés, para el laboreo de la excavación por fases con varias fuentes de trabajo.

Luego se laboreo por tramos la galería (4) y se ensancha (5); y, por último, se ensancha la galería de avance inferior (1) de forma tal que cuando se ha laboreado una longitud de 5 a 6 m se puede instalar la fortificación de abajo hacia arriba.

Una variante parecida a esta, en el orden de laboreo, es la denominada de la *bóveda de apoyo* con dos excavaciones adelantadas (se usa en rocas débiles y fracturadas) que consiste en hacer dos galerías adelantadas (1; 2), las cuales cada 8 a 12 m se unen por chimeneas verticales. Posteriormente se realiza la ampliación de la galería superior (2) hasta obtener el área de la zona abovedada de la cámara (3; 4) (ver Figura 15.2).



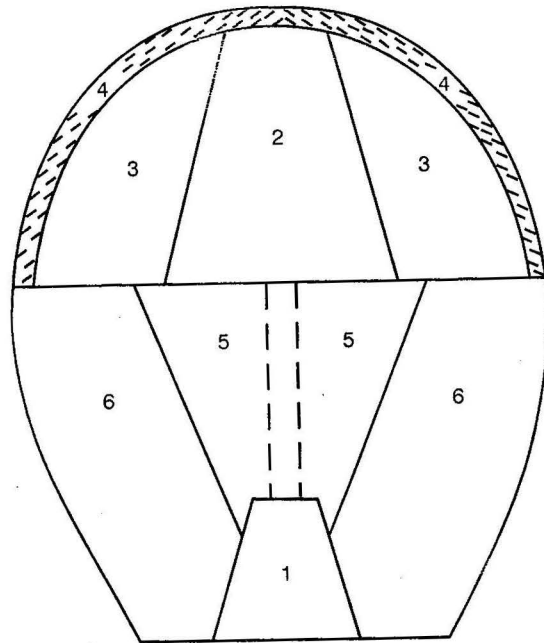


FIGURA 15.2. Esquema de laboreo con la bóveda de apoyo.

La diferencia con la variante anterior es que aquí en esta situación se hace la fortificación de la parte abovedada, pudiéndose realizar esto en un gran tramo, o incluso a toda la longitud de la cámara.

Después se procede igual, o sea, se arranca la roca de la zona útil (5) y, por último, la de los laterales de arriba hacia abajo; posterior a esto se ejecuta la construcción de las paredes de la fortificación.

Un método de laboreo muy utilizado es el *austriaco*, en el cual el laboreo se inicia con una galería central en la clave (1), la que posteriormente se ensancha (2) hasta completar todo la parte superior; seguidamente se laboreo el escalón central inferior (3) y de nuevo se procede al ensanchamiento (4); y así sucesivamente se continúa el trabajo, en los sectores 5 y 6 (ver Figura 15.3), hasta completar la sección deseada de la cámara.

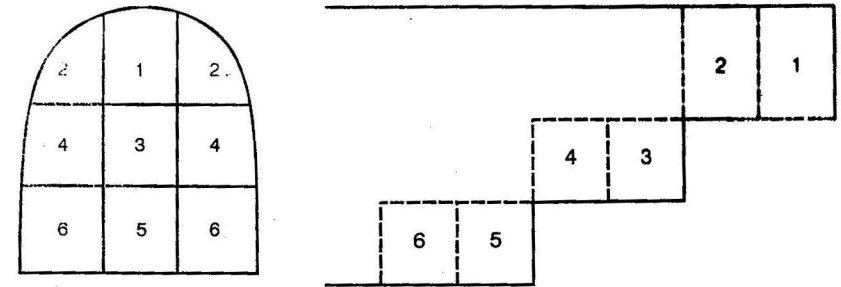


FIGURA 15.3. Esquema de laboreo por el método austriaco.

Por último se procede a construir la fortificación permanente de abajo hacia arriba.

Un método parecido a este es en el que se hace la galería superior y se ensancha, y así se procede hasta tener laboreado el sector de la zona abovedada de la cámara; pero como diferencia aquí se construye la fortificación permanente de dicha parte abovedada y después se procede al laboreo de la parte inferior (ver Figura 15.4).

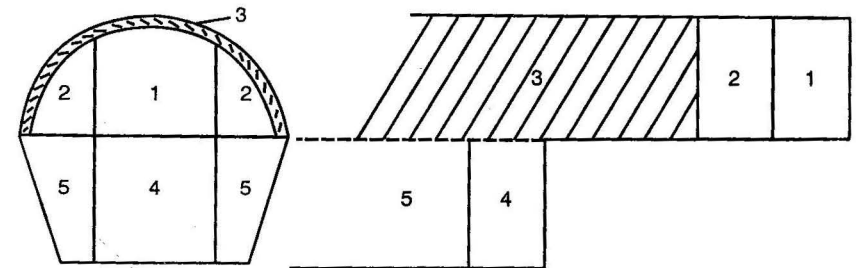


FIGURA 15.4. Esquema de laboreo por el método belga.

El arranque de la roca en ambos lados se hace alterno y discontinuo (dejando pilares según la longitud) a fin de no dejar sin apoyo a la bóveda; después de construir la fortificación permanente en las zonas labreadas se laboreo los pilares instalados y se completa la fortificación de las paredes.